

Гарантийные обязательства

Изготовитель гарантирует соответствие изделия требованиям нормативных документов ГОСТ 16371-93, ГОСТ 19917-93 и соблюдение правил транспортировки и хранения. Гарантия не распространяется на мебель, имеющую механические повреждения (царапины, потертости и т.п.) возникшие при транспортировке, в процессе сборки и эксплуатации, имеющие утолщение щитков от влаги (разбухание) возникшие от неправильного ухода.

В случае приобретения уцененной мебели претензия по качеству и внешнему виду не принимаются.

Срок службы изделия – 7 лет;

Гарантийный срок эксплуатации бытовой мебели - 24 месяца.

ДАТА ВЫПУСКА «__»_____ 201 Г.

ПЕЧАТЬ СКК

ДАТА ПРОДАЖИ «__»_____ 201 Г.

ПЕЧАТЬ МАГАЗИНА



BTS
МЕБЕЛЬНАЯ КОМПАНИЯ

EAC

ПАСПОРТ Стол туалетный «Фиеста» БТС 02-04.006



Декларация о соответствии № RU Д-РУ.АН24.В.00347 действителен до 29.07.2020г.

Стол туалетный модели «Фиеста» артикул БТС 02-04.006 изготовлен по

ТУ 5610-001-24041156-2015, ГОСТ 16371-93, ГОСТ 19917-93.

Уважаемый покупатель!

Благодарим за выбор мебели марки «BTS». В целях сохранности наша мебель поставляется в разобранном виде. Напоминаем, что в стоимость изделия услуга сборки не включена. Если Вы предпочли собрать мебель самостоятельно, надеемся, что процесс сборки доставит Вам удовольствие и не займет много времени.

При покупке мебели настоятельно рекомендуем убедиться в наличии всех деталей, сверяясь с комплектующей ведомостью, т.к. после сборки изделия претензия по количеству и качеству сборочных единиц не принимаются.

Во избежание недоразумений, просим внимательно следовать алгоритму сборки изделия.

Рекомендации по сборке.

Перед началом сборки и дальнейшей эксплуатации внимательно ознакомьтесь с настоящим руководством и следуйте его рекомендациям.

Для Вашего удобства рекомендуем собирать мебель вдвоем, на ровной поверхности, соблюдая последовательность согласно представленной схеме.

Правила пользования и эксплуатации изделия

Уважаемый покупатель, срок эксплуатации мебели напрямую зависит от Вашего бережного отношения к ней:

- Не допускайте попадания воды на изделие во избежание разбухания поверхностей. В случае контакта с водой, насухо протрите поверхность мягкой тканью.
- Не ударяйте поверхность острыми, тяжелыми и твердыми предметами.
- Не ставьте на поверхность раскаленные предметы.
- При чистке, во избежание повреждения поверхностей, не используйте щетки, жесткие ткани, зернистые порошки. Для ухода за мебелью используйте специальные средства, предназначенные для мебели.
- Не допускайте попадания на поверхность веществ, таких как растворители, бензин, обезжиривающие средства и т.п.
- Периодически, с случае ослабления резьбовых соединений, необходима их подтяжка.
- Если у Вас возникает желание самостоятельно модифицировать изделие, помните, что в этом случае наша гарантия на товар распространяться не будет.
- Несоблюдение каких-либо из вышеуказанных условий, приведшее к возникновению недостатков мебели, является основанием для утраты права на гарантийное обслуживание.

Габаритные размеры:

Высота (мм): 750

Глубина(мм): 410

Ширина(мм): 800

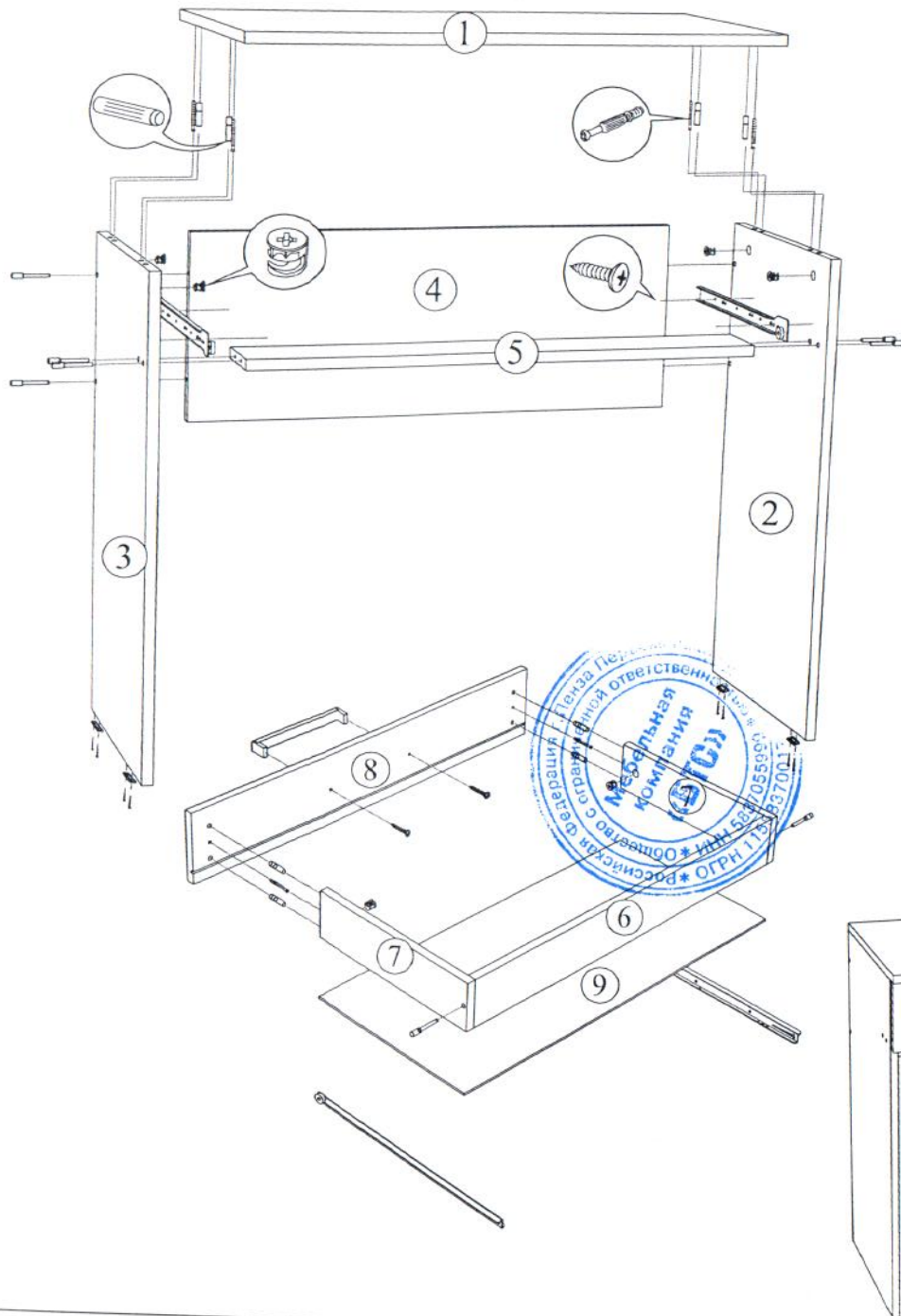
Комплектация фурнитурой

Обозначение	Наименование	Кол-во	Ед.изм.
	Направляющая роликовая 350 мм.	1	кмп.
	Ручка "С-18" 192 мм	1	шт.
	Подпятник	4	шт.
	Заглушка	10	шт.
	Евроключ	1	шт.
	Евровинт 7x50	11	шт.
	Шуруп 4x16	20	шт.
	Эксцентриковая стяжка	7	шт.
	Гвоздь 2x20	30	шт.
	Шкант 8x30	10	шт.

Комплектация деталей

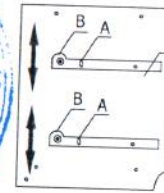
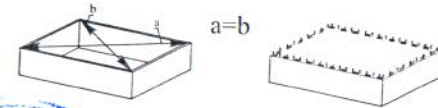
Поз.	Наименование	Длина	Ширина	Кол-во	№ уп-ки
1	Крышка	802	410	1	1
2	Боковина правая	734	384	1	1
3	Боковина левая	734	384	1	1
4	Задний щит	768	288	1	1
5	Ребро жесткости	768	96	1	1
6	Задник ящика	90	710	1	1
7	Боковина ящика	90	350	2	1
8	Фасад	140	796	1	1
9	ЛДВП	740	355	1	1

Схема сборки Косметический стол



Для правильного открывания ящиков, необходимо выровнять диагонали каркаса ящика (Рис.1) и только потом прибить ЛДВП не нарушая диагонали.

Рис.1



Регулировка направляющих по высоте:
отверстие в точке А позволяет подогнать направляющую по высоте. Затем необходимо закрепить положение направляющей в точке В, при помощи шурупа 4x16.

Порядок сборки выдвижного ящика

