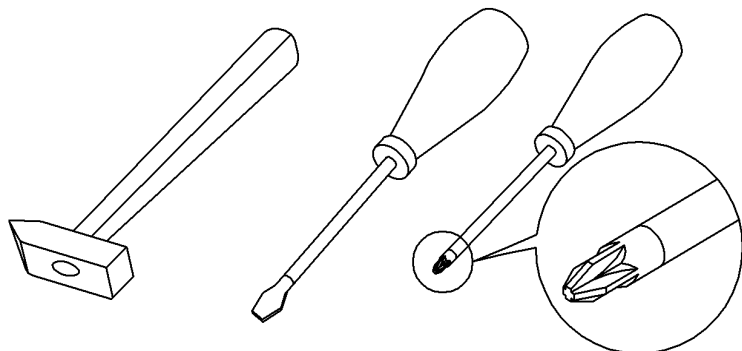
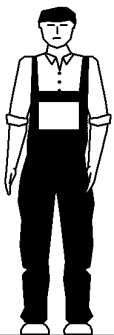
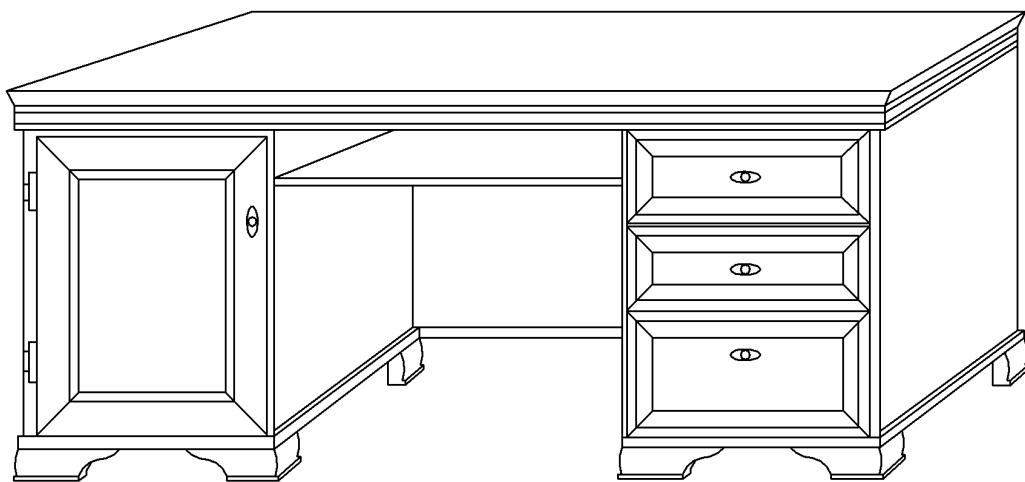
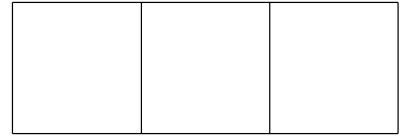
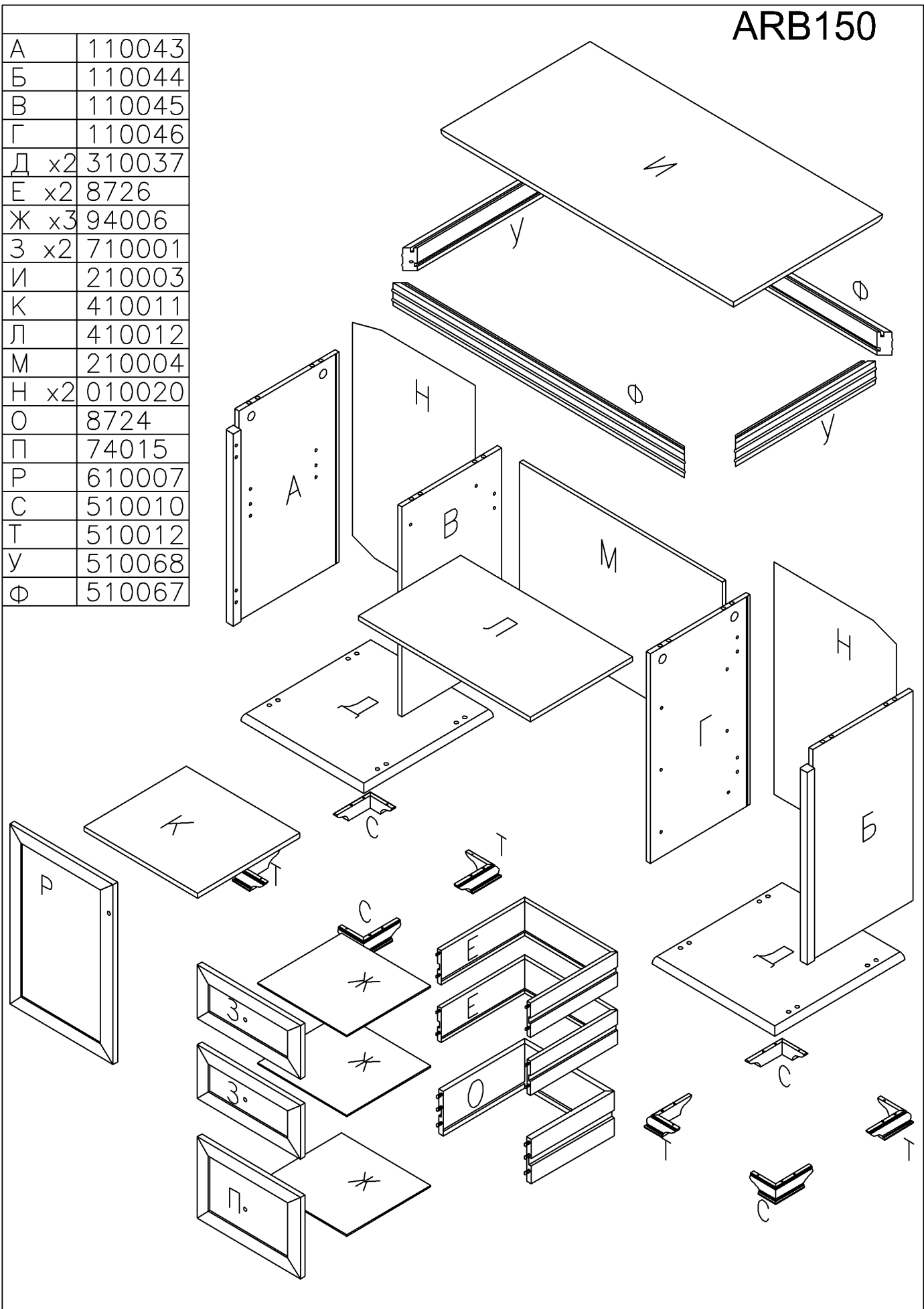


ARB150

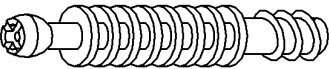
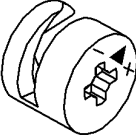


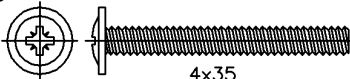
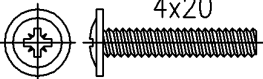
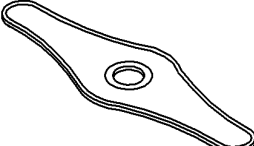

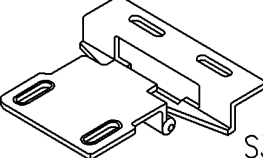
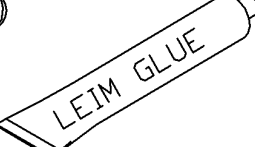
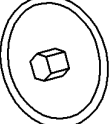
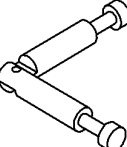

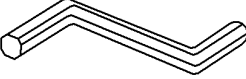
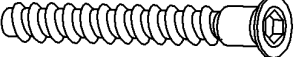
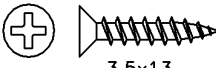
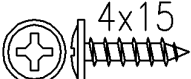

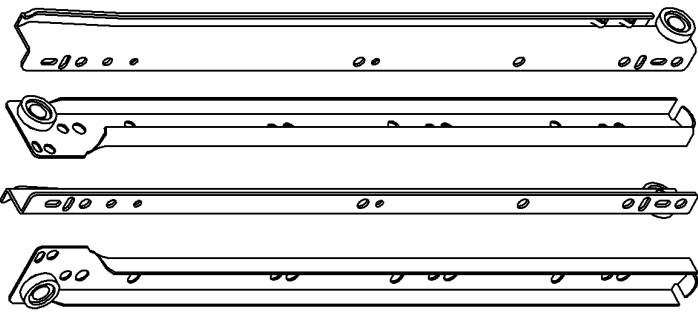
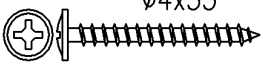
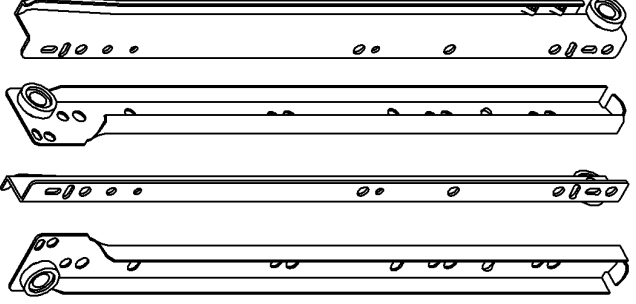


ARB150

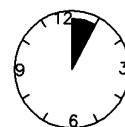
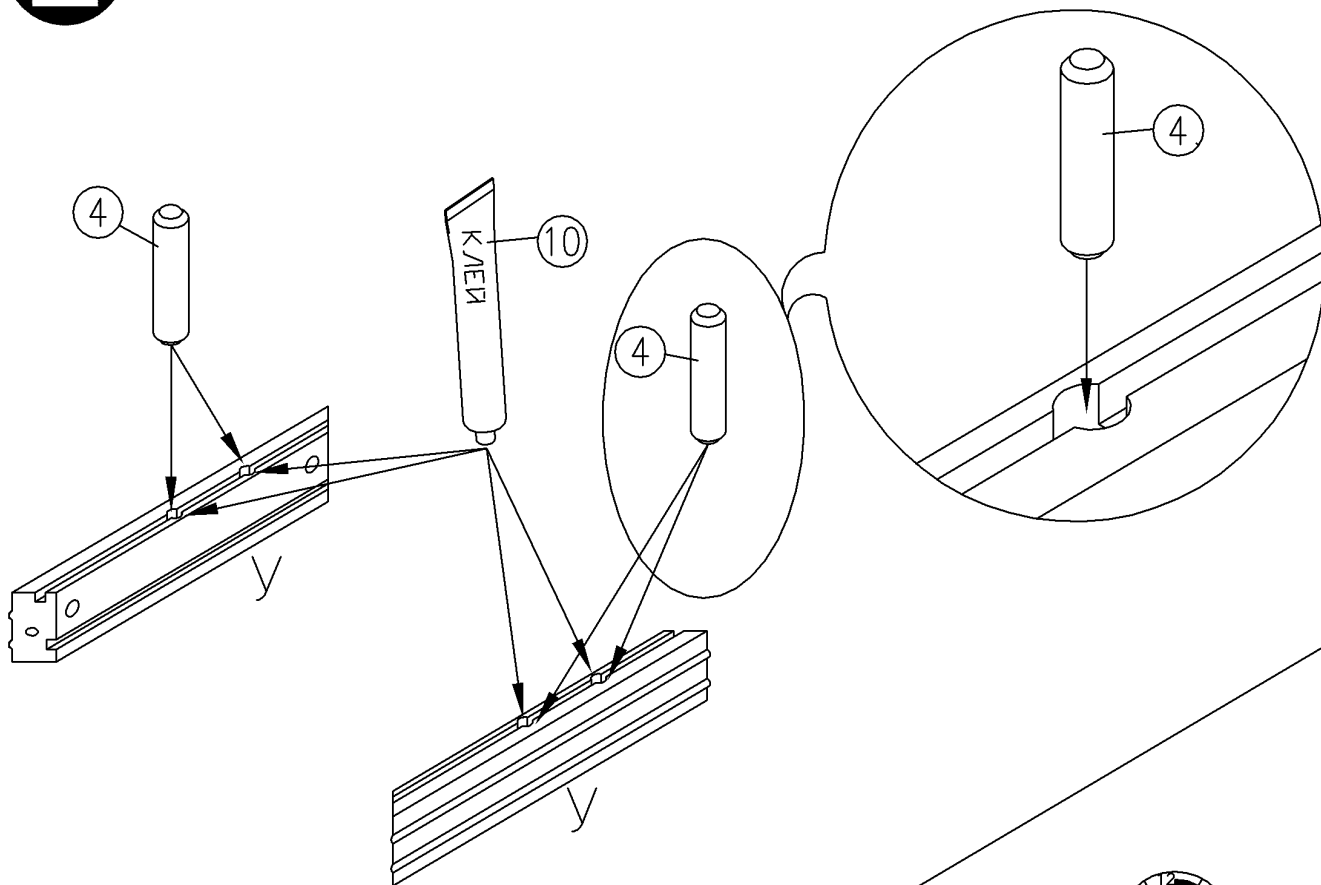
A	110043
Б	110044
В	110045
Г	110046
Д x2	310037
Е x2	8726
Ж x3	94006
З x2	710001
И	210003
К	410011
Л	410012
М	210004
Н x2	010020
О	8724
П	74015
Р	610007
С	510010
Т	510012
У	510068
Ф	510067



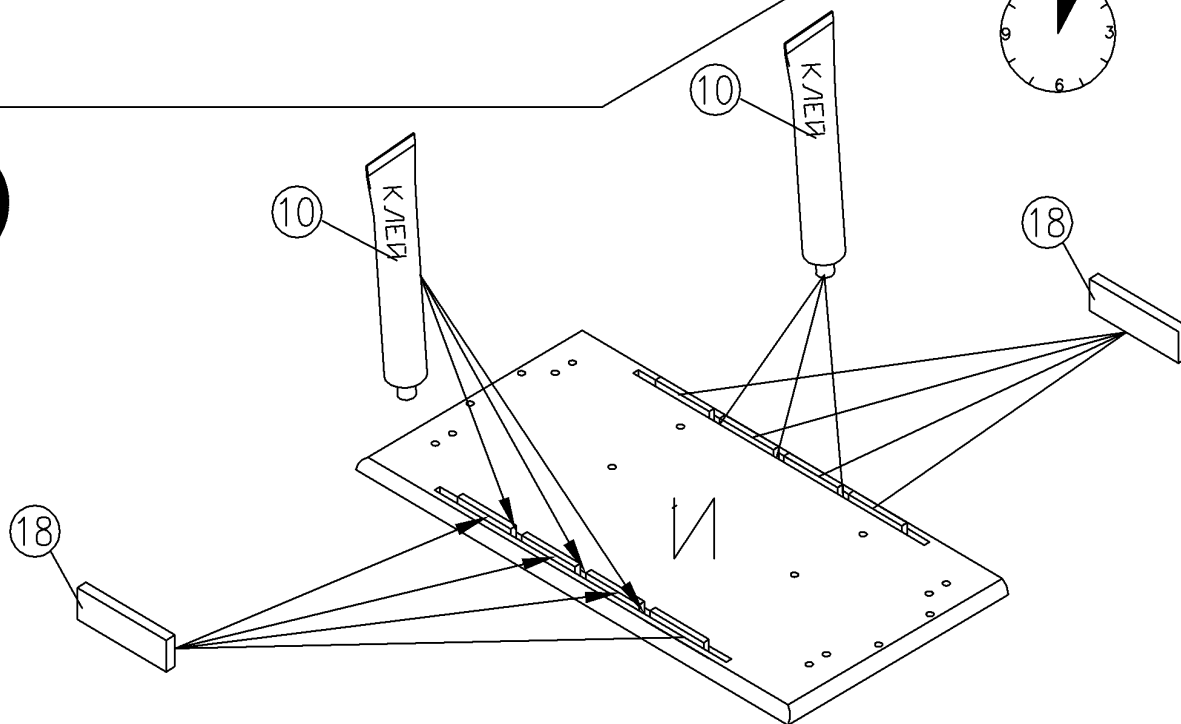
ARB150

<p>① x8</p>  <p>S31920</p>	<p>② x16</p>  <p>S30212</p>	<p>③ x4</p>  <p>S32306</p>
<p>④ x40</p>  <p>S70969</p>	<p>⑤ x1</p>  <p>4x35 S32347</p>	<p>⑥ x3</p>  <p>4x20 S30165</p>
<p>⑦ x4</p>  <p>S32307</p>	<p>⑧ x16</p>  <p>S30102</p>	<p>⑨ x2</p>  <p>S32282</p>
<p>⑩ x1</p>  <p>LEIM GLUE S20553</p>	<p>⑪ x4</p>  <p>S32384</p>	<p>⑫ x4</p>  <p>S30219</p>
<p>⑬ x4</p>  <p>S30337</p>	<p>⑭ x1</p>  <p>S30066</p>	<p>⑮ x12</p>  <p>S32080</p>
<p>⑯ x16</p>  <p>3.5x13 S30113</p>	<p>⑰ x8</p>  <p>4x15 S31298</p>	<p>⑱ x8</p>  <p>50259</p>
<p>⑲ x3</p>  <p>450 mm S32412</p>		<p>⑳ x8</p>  <p>Ø4x35 S30135</p>
<p>㉑ x1</p>  <p>400 mm S32411</p>		

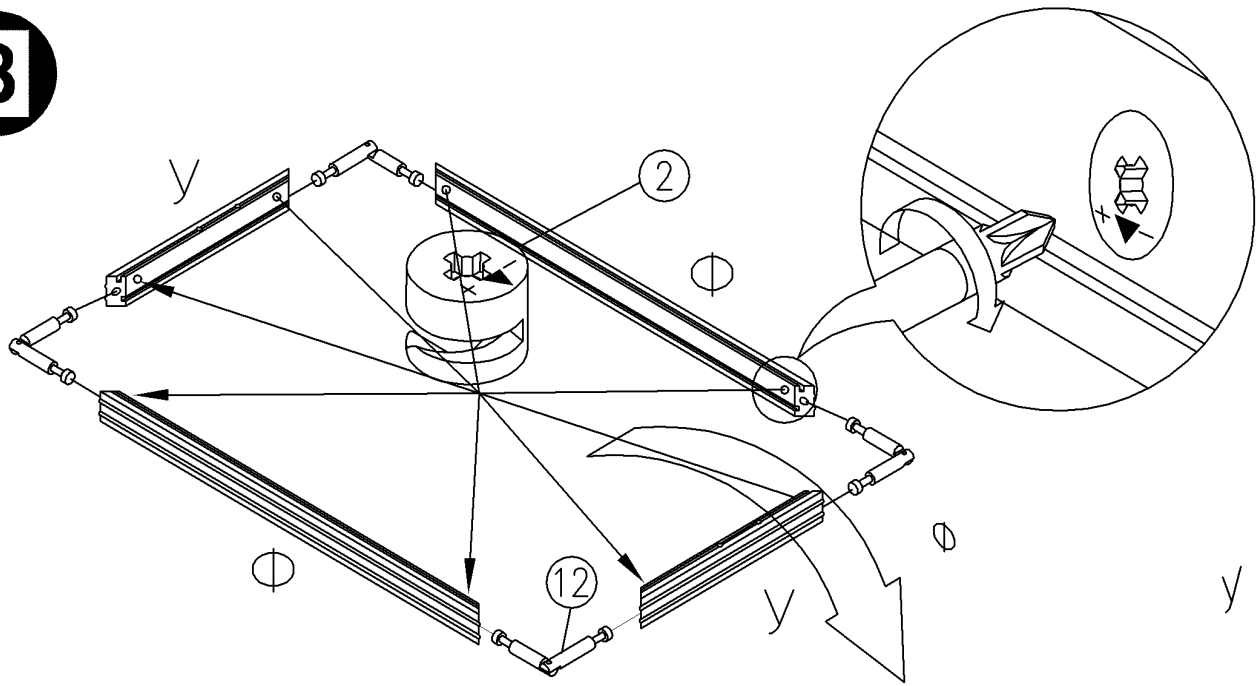
1



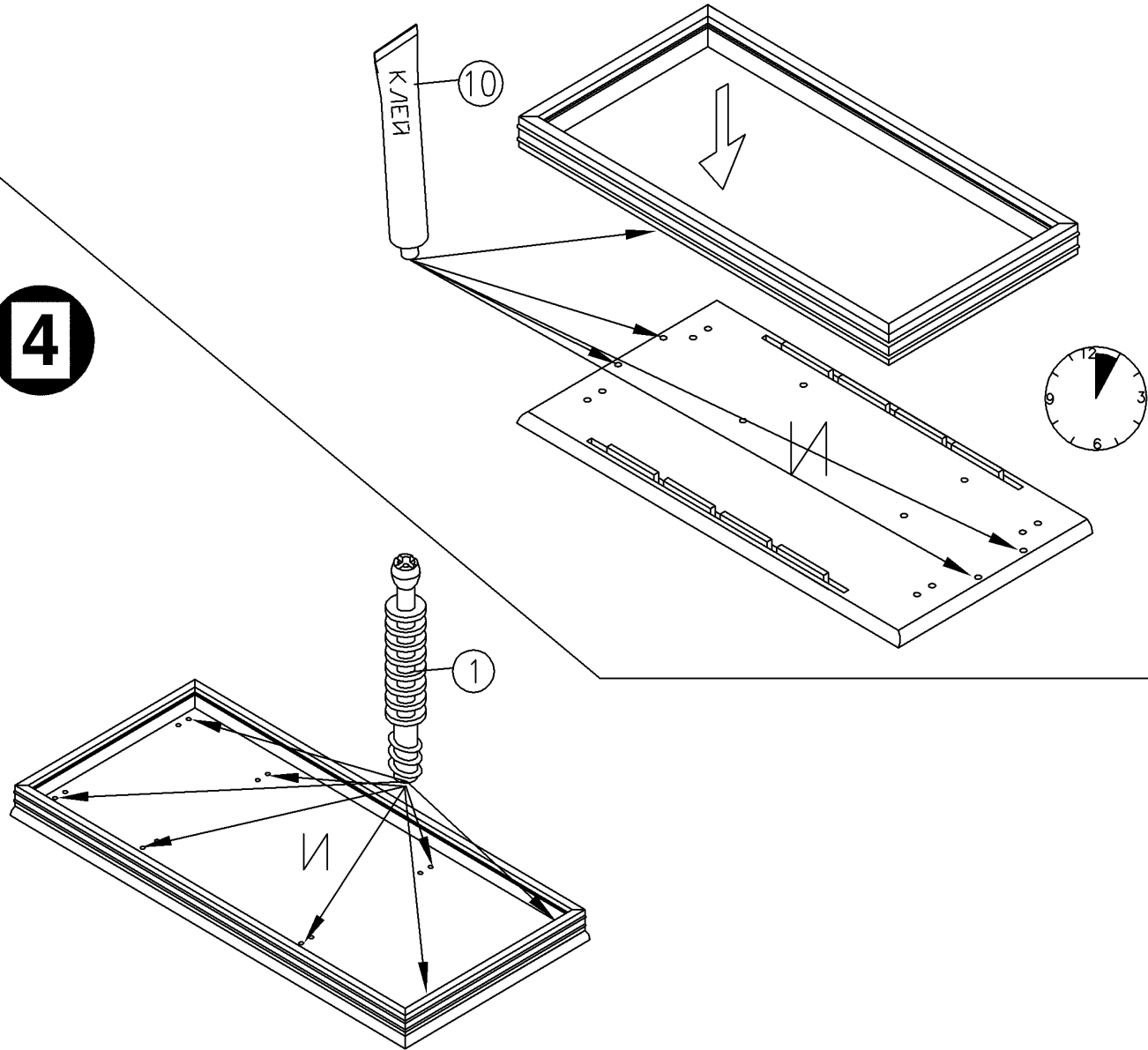
2



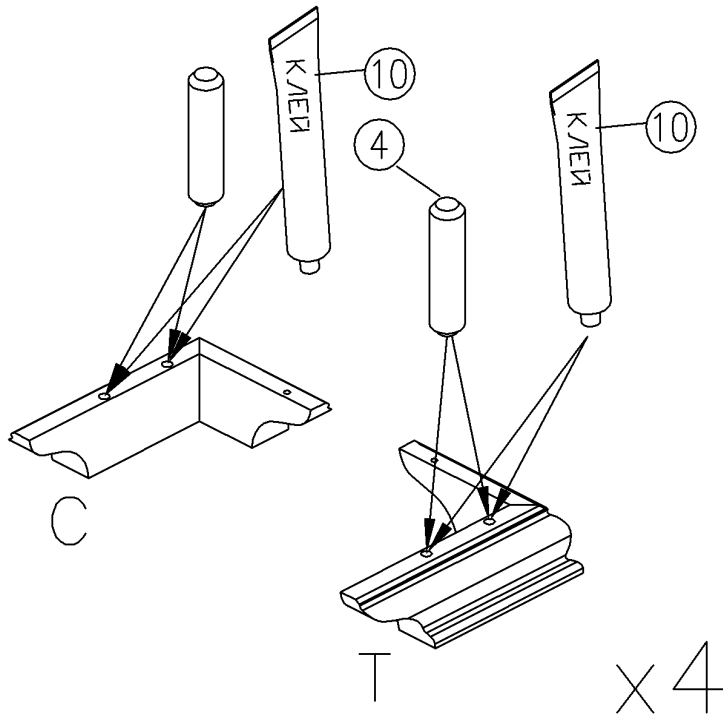
3



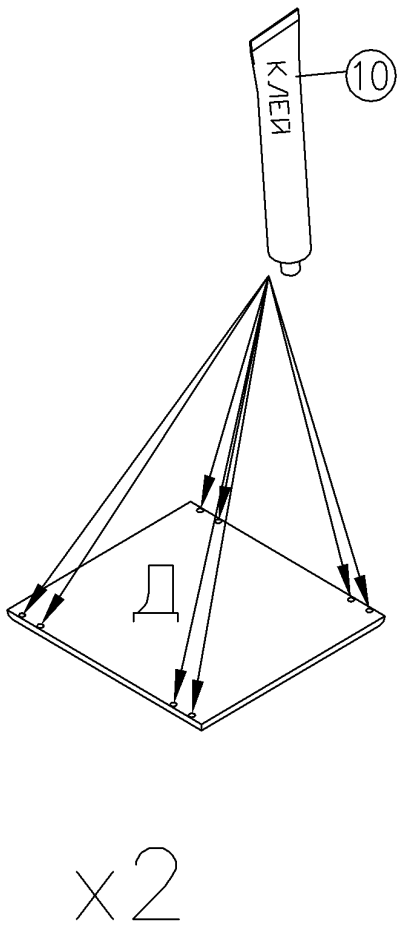
4



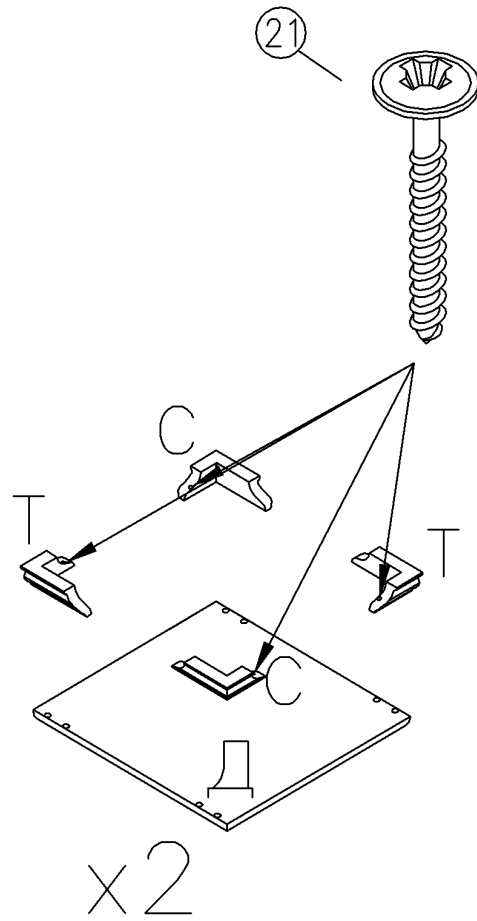
5



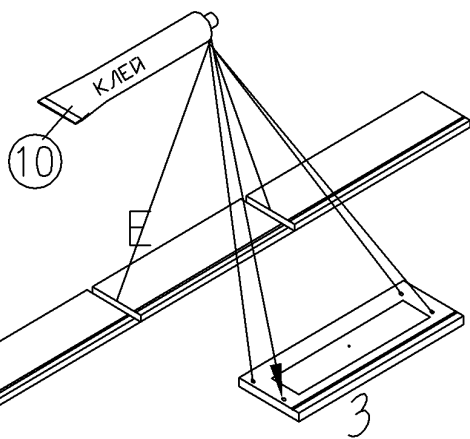
6



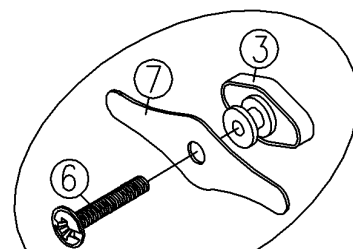
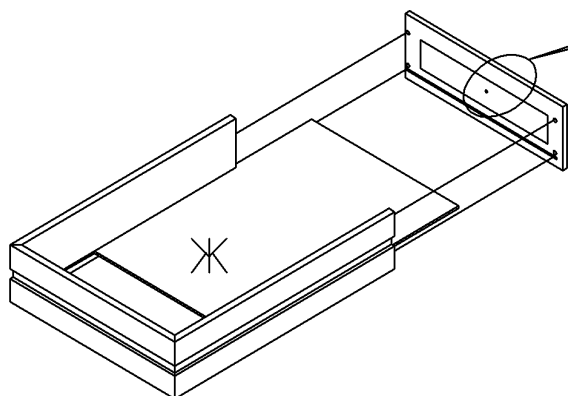
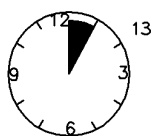
7



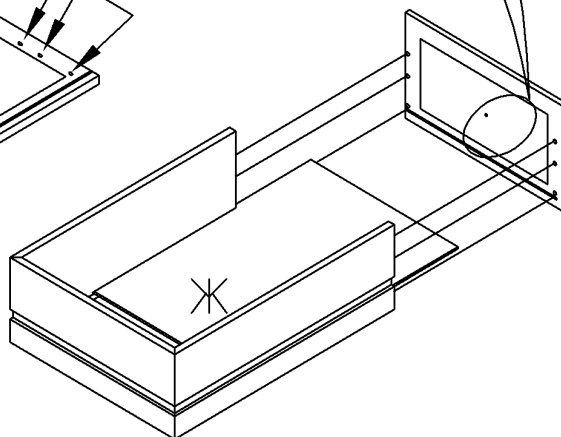
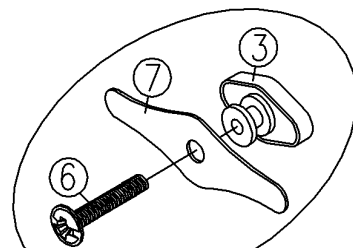
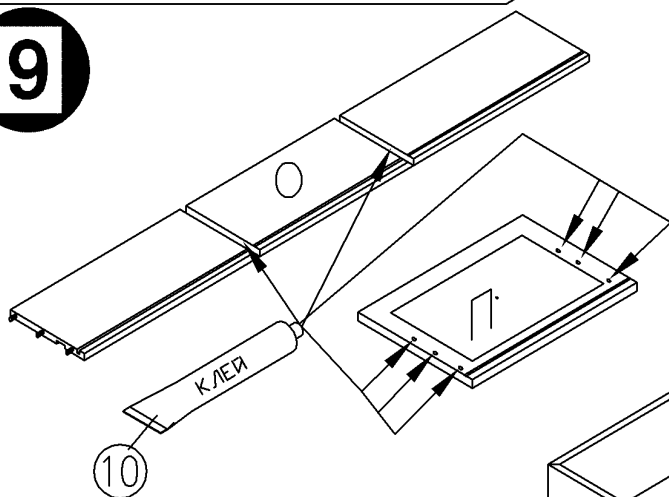
8



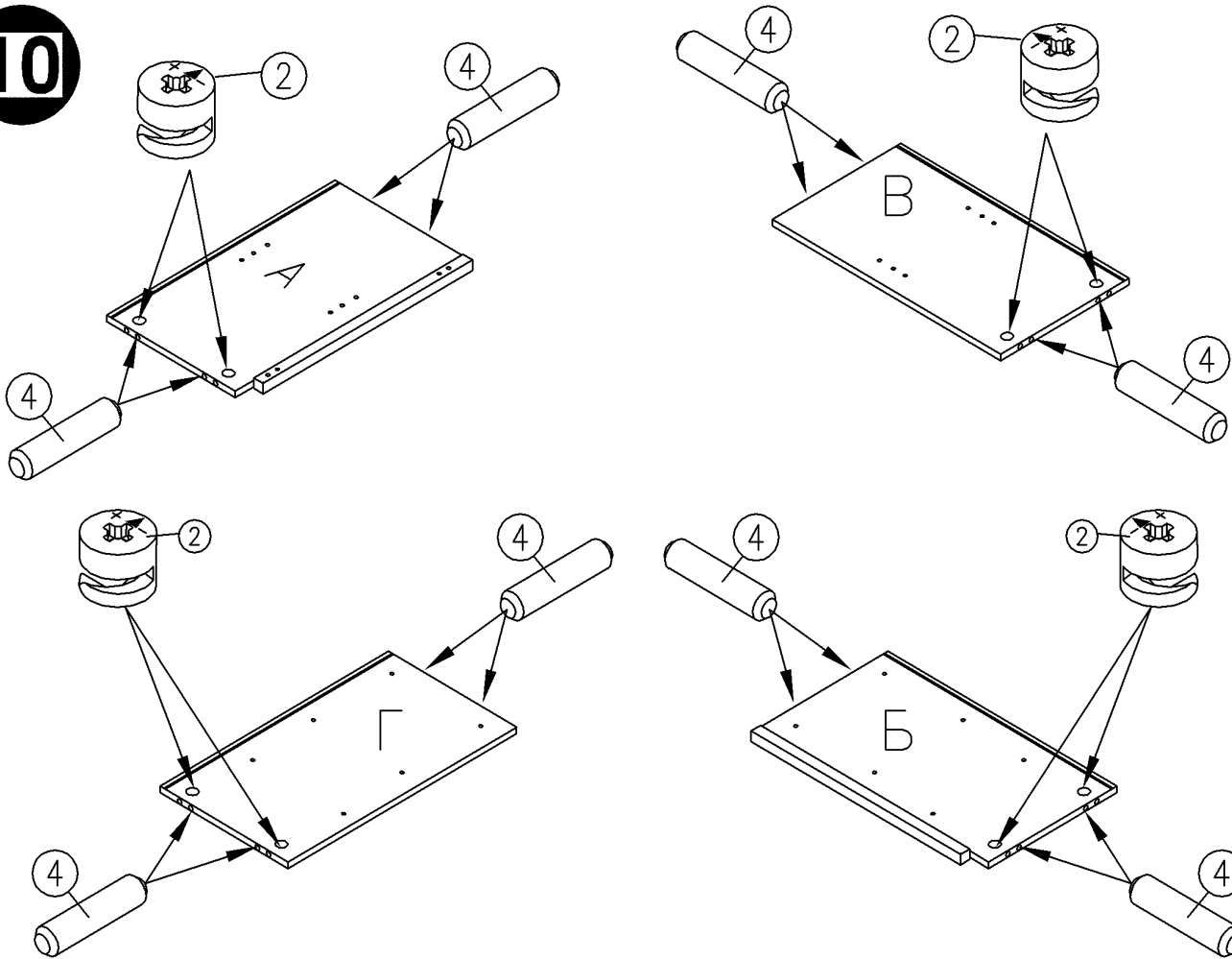
x2



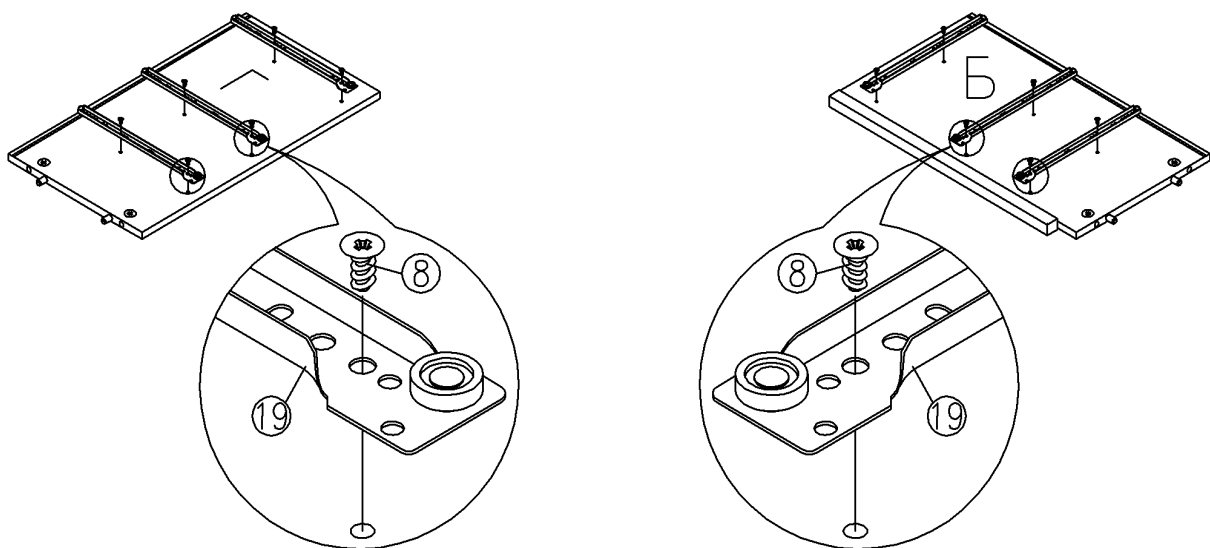
9



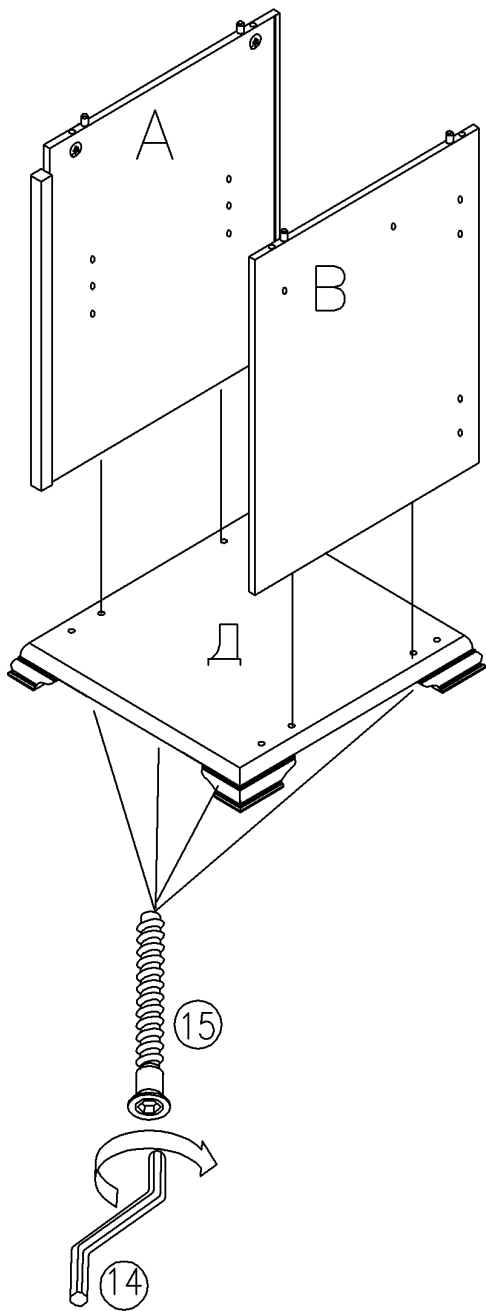
10



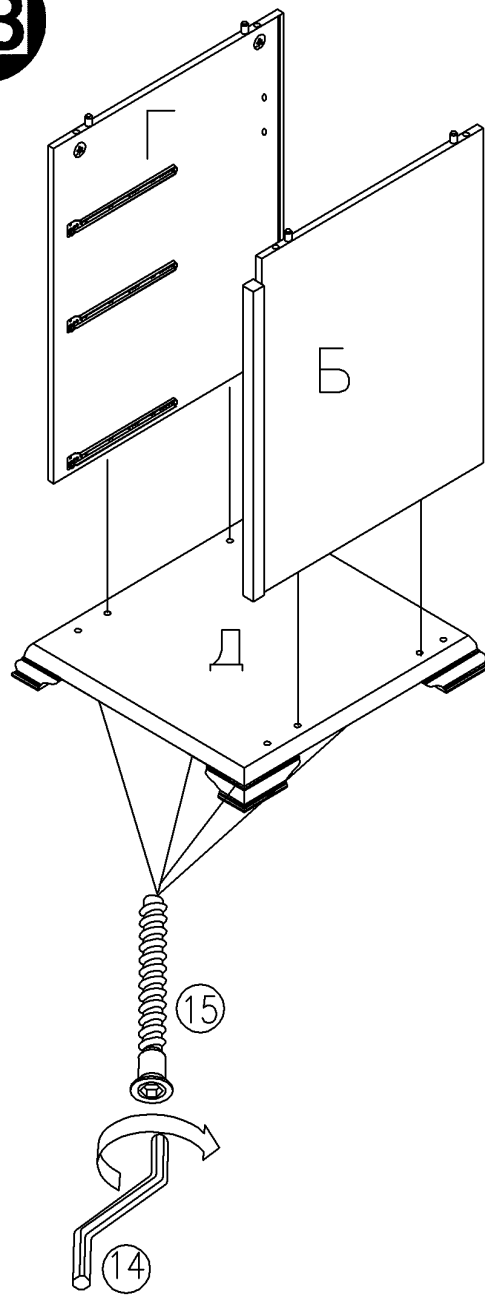
11



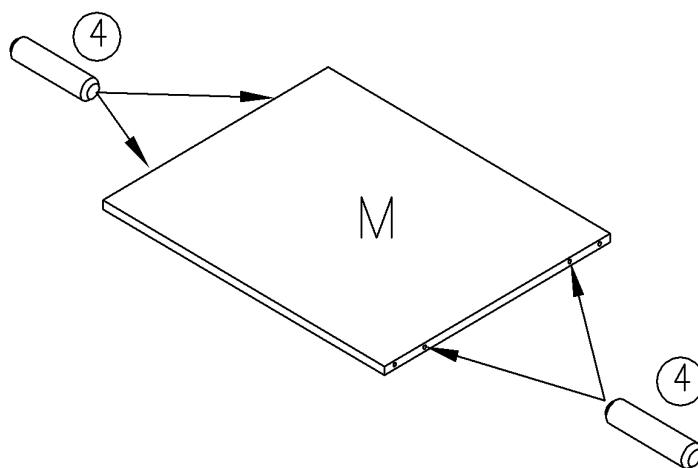
12



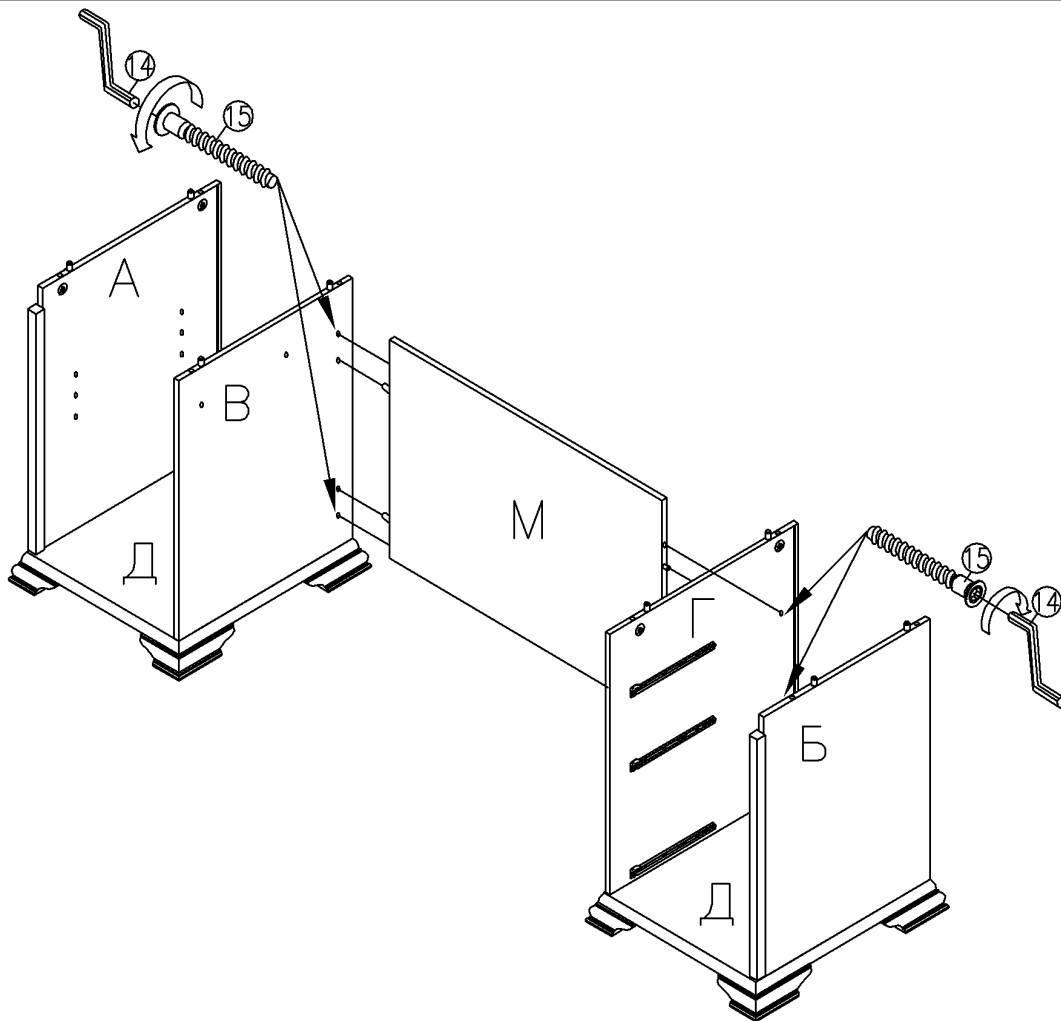
13



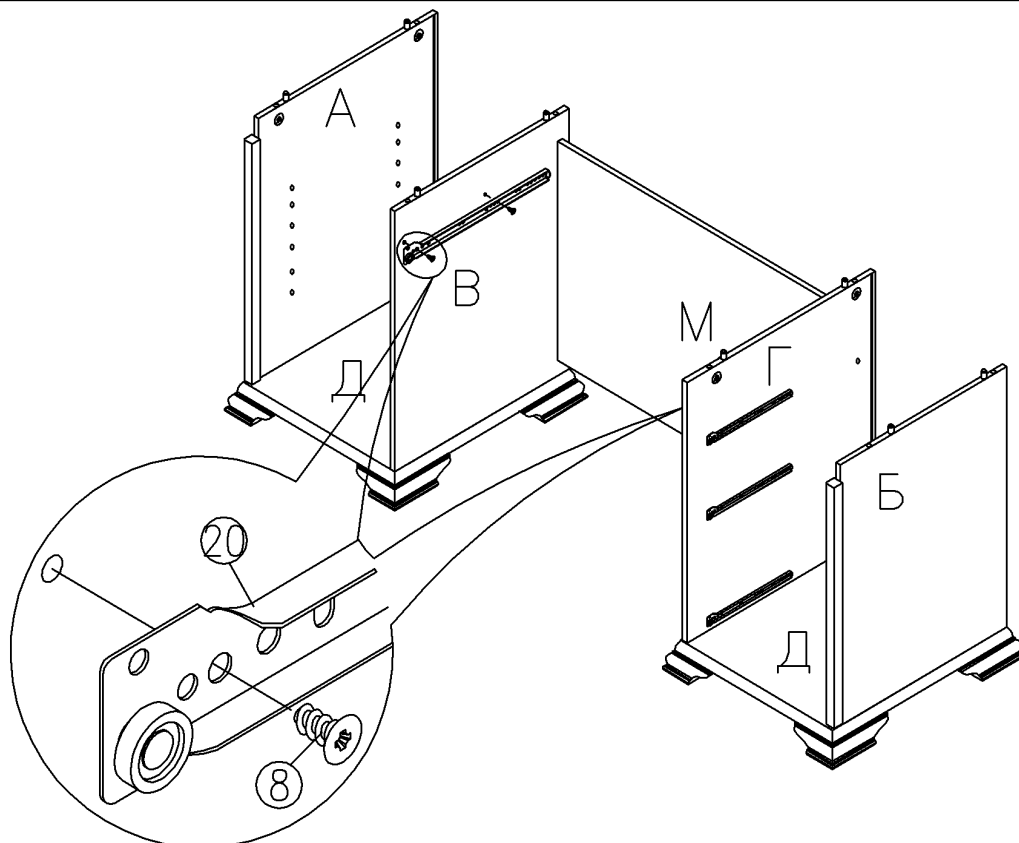
14



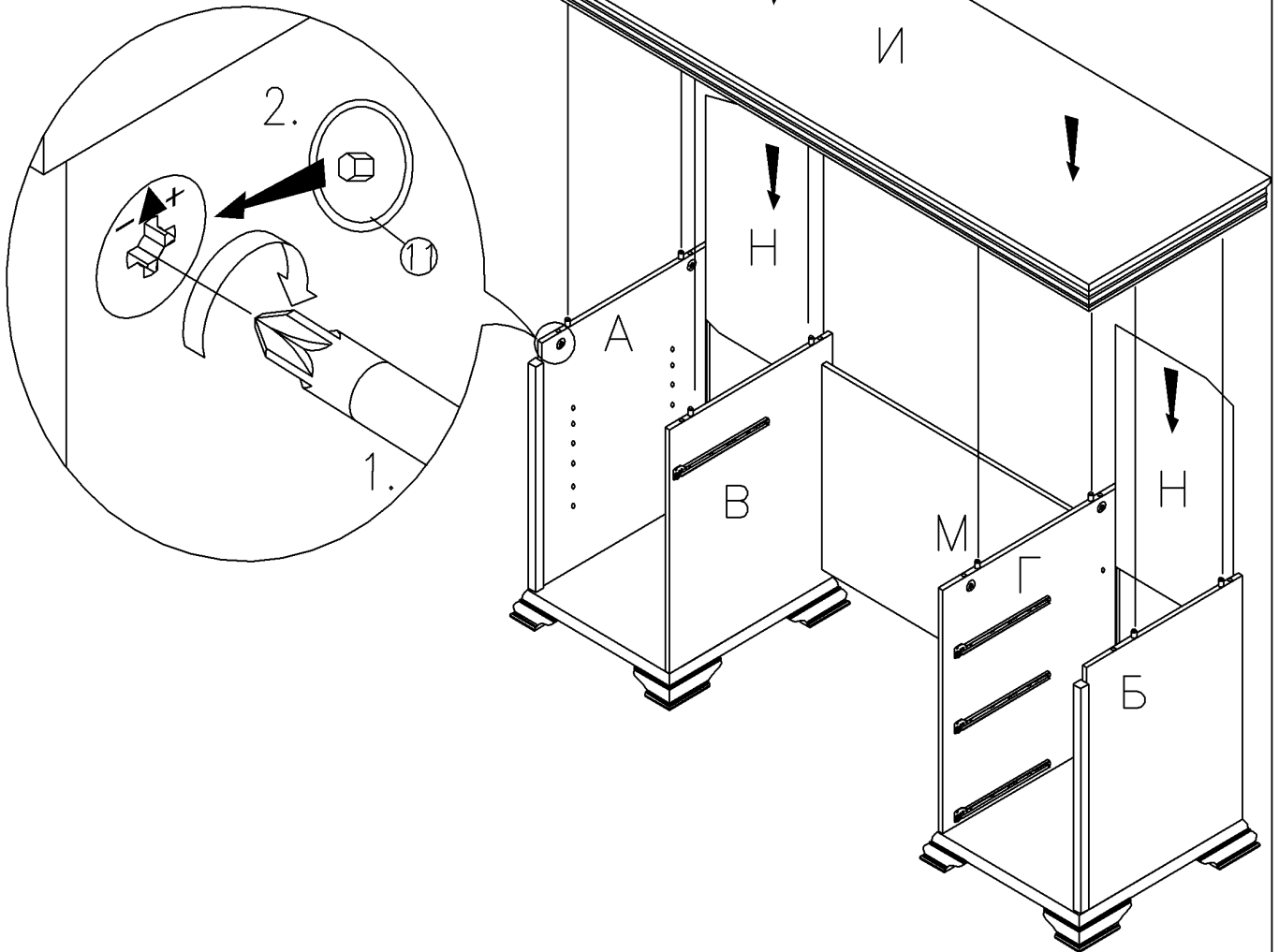
15



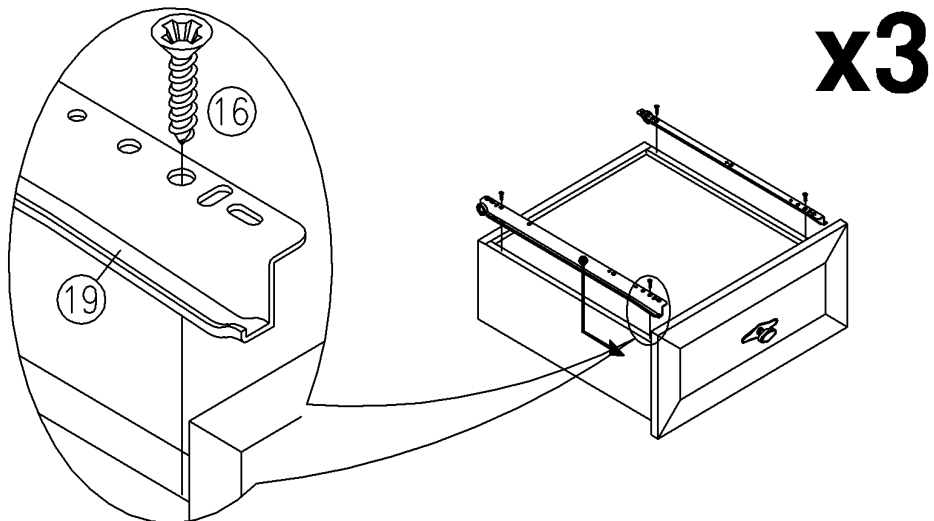
16



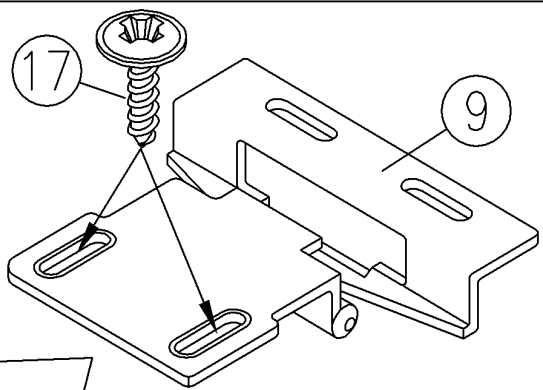
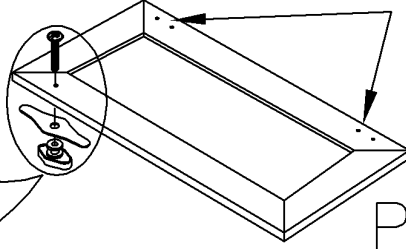
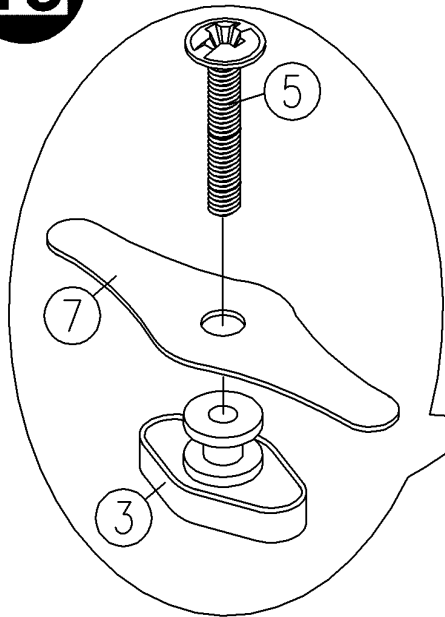
17



18



19



20

