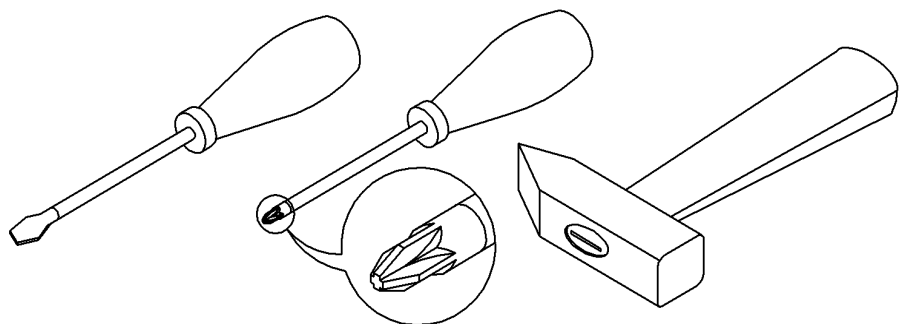
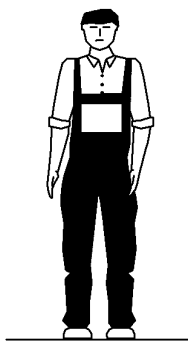
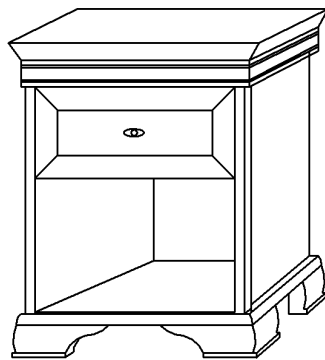


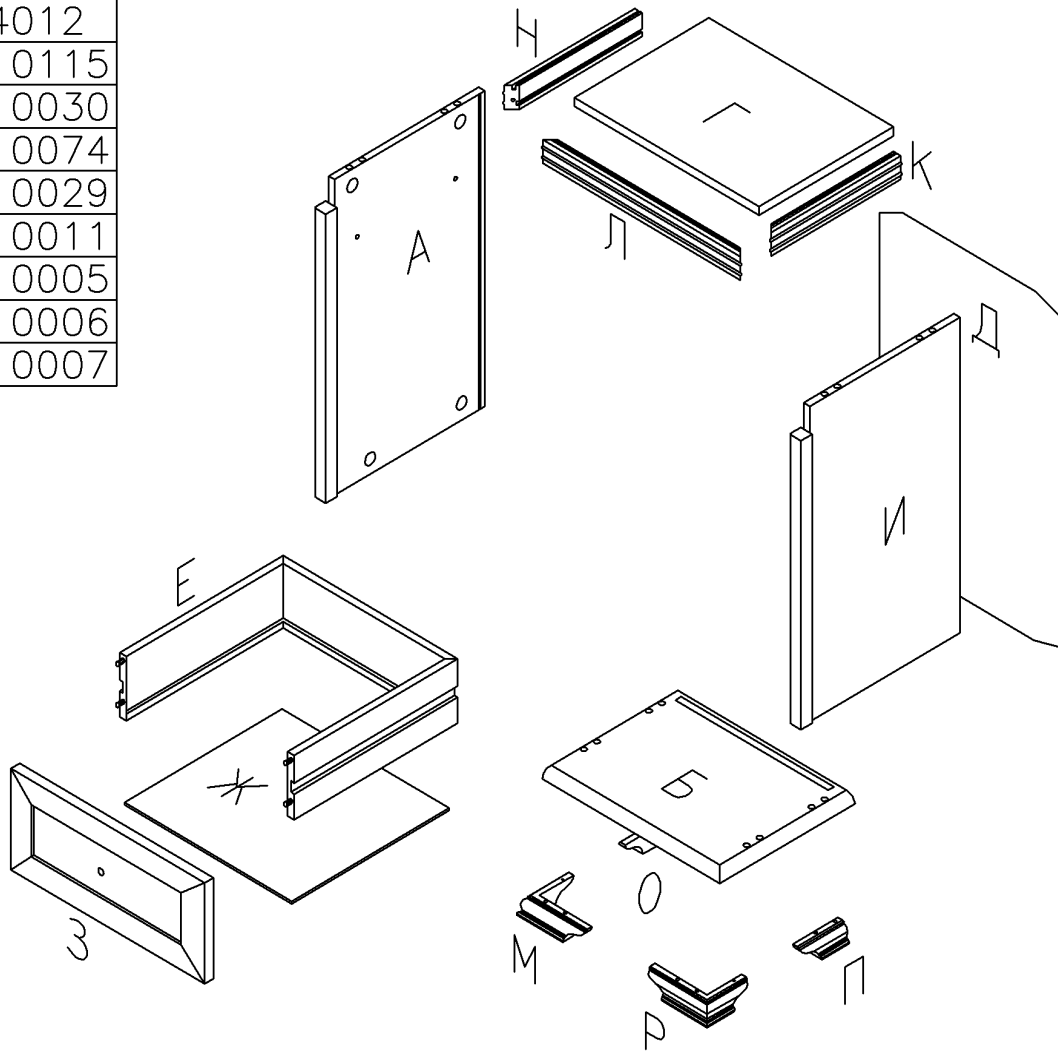
ART111



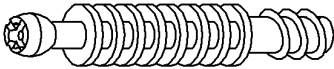
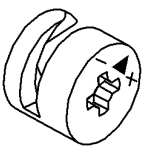



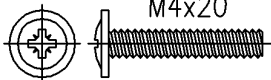
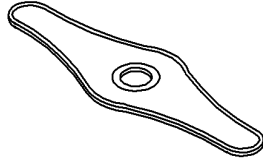
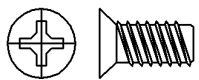
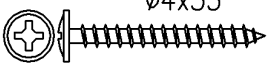
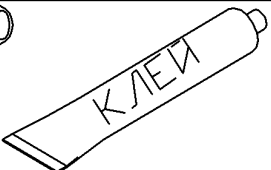
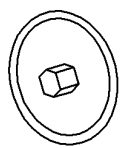
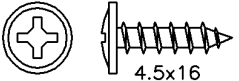
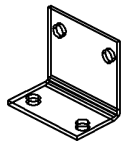
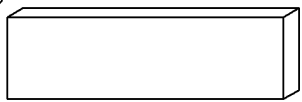
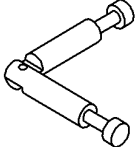
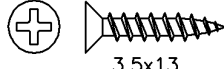
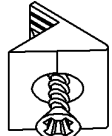

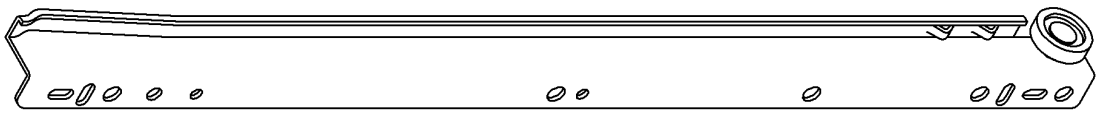
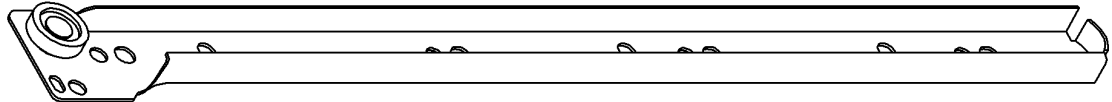
ART111

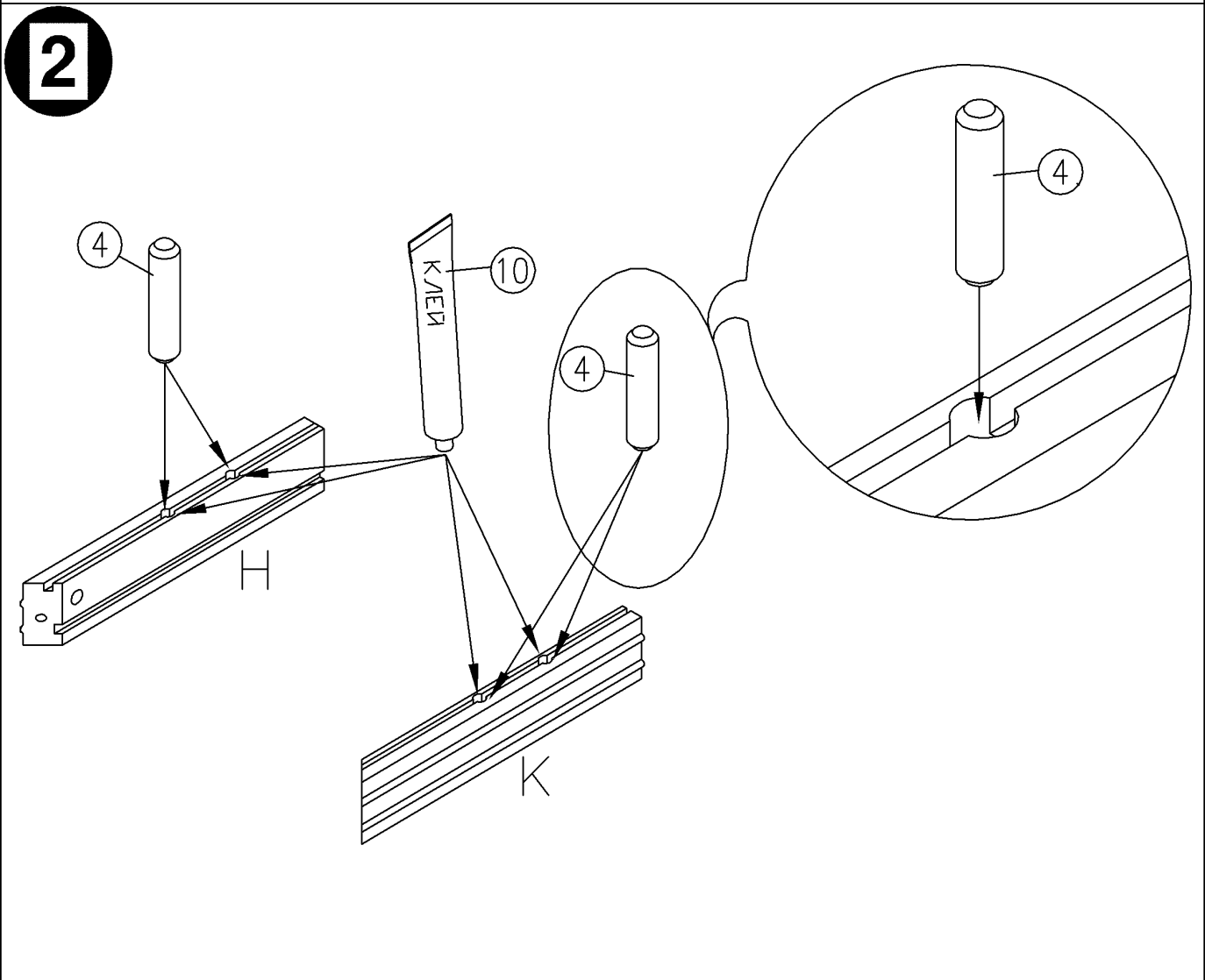
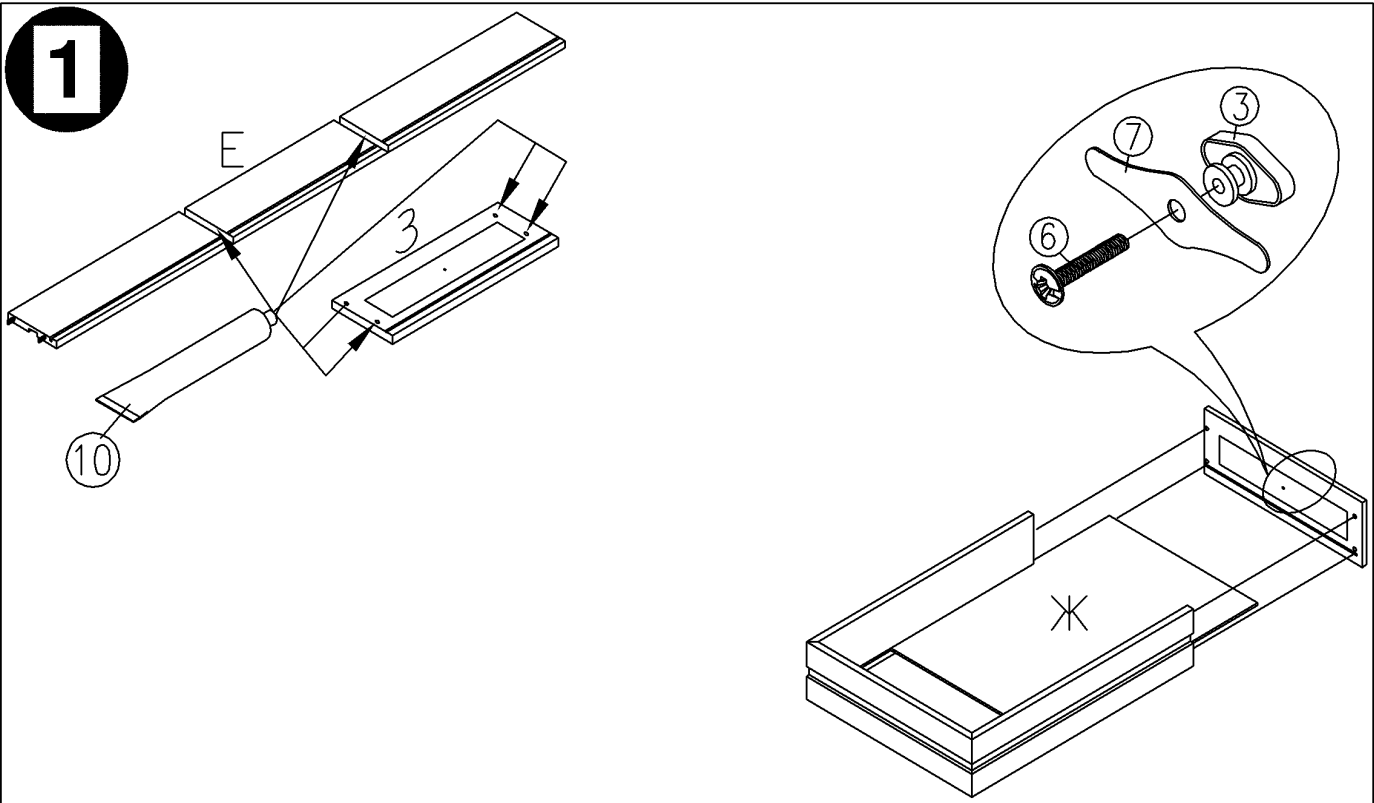
ART111

А	110114
Б	310028
Г	310027
Д	010038
Е	8727
Ж	90035
З	74012
И	110115
К	510030
Л	510074
Н	510029
М	510011
О	510005
П	510006
Р	510007

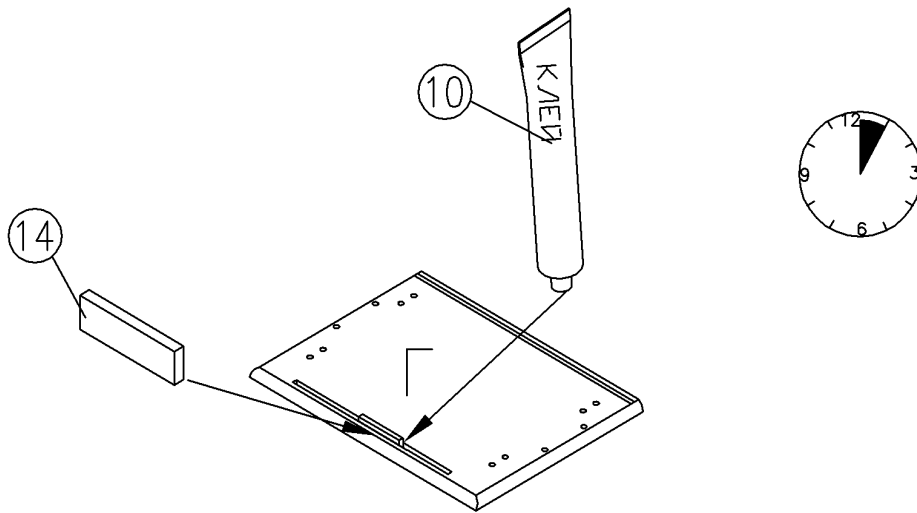


ART111

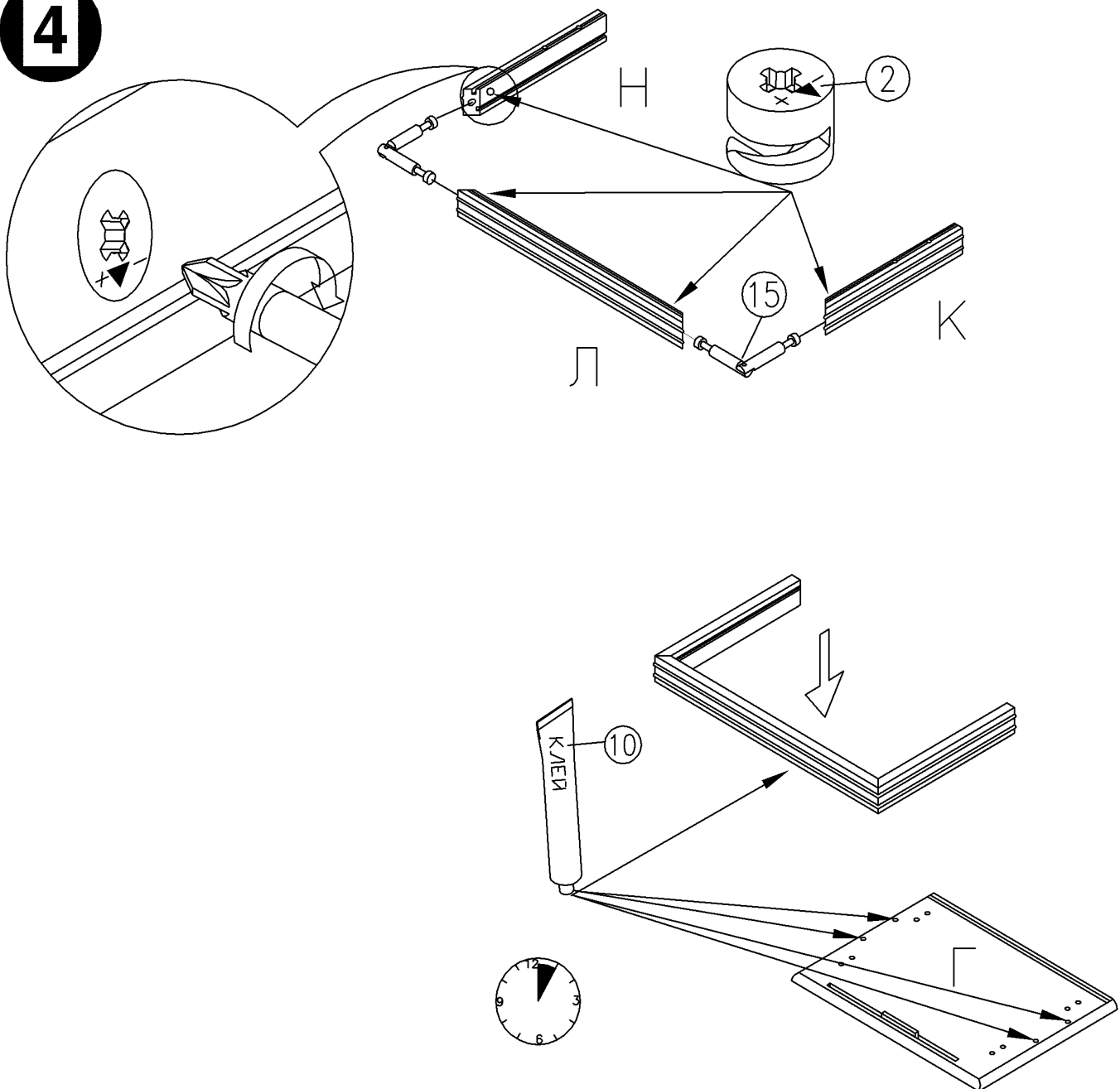
<p>① x8 S31920</p> 	<p>② x12 S30212</p> 	<p>③ x1 S32306</p> 
<p>④ x16 S70969</p> 	<p>⑤ x4 S31411</p> 	<p>⑥ x1 M4x20 S30165</p> 
<p>⑦ x1 S32307</p> 	<p>⑧ x4 S30102</p> 	<p>⑨ x2 ø4x35 S30135</p> 
<p>⑩ x1 S20553</p> 	<p>⑪ x4 S32384</p> 	<p>⑫ x8 4.5x16 S32604</p> 
<p>⑬ x2 S33079</p> 	<p>⑭ x1 50259</p> 	<p>⑮ x2 S30219</p> 
<p>⑯ x4 3.5x13 S30113</p> 	<p>⑰ x2 S30978</p> 	
		
<p>⑱ x1 S32410</p> 		

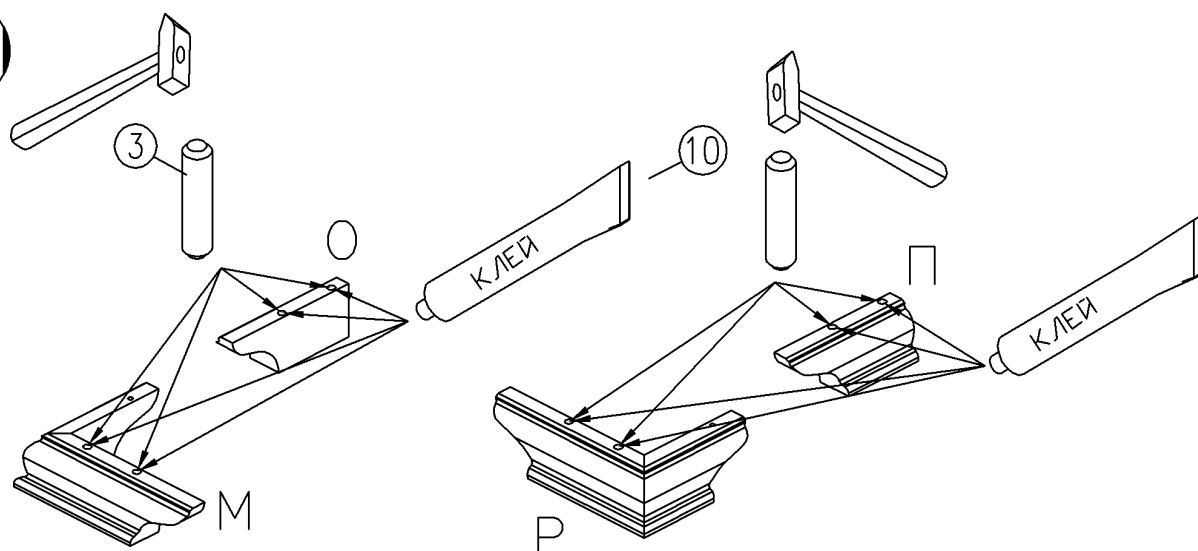
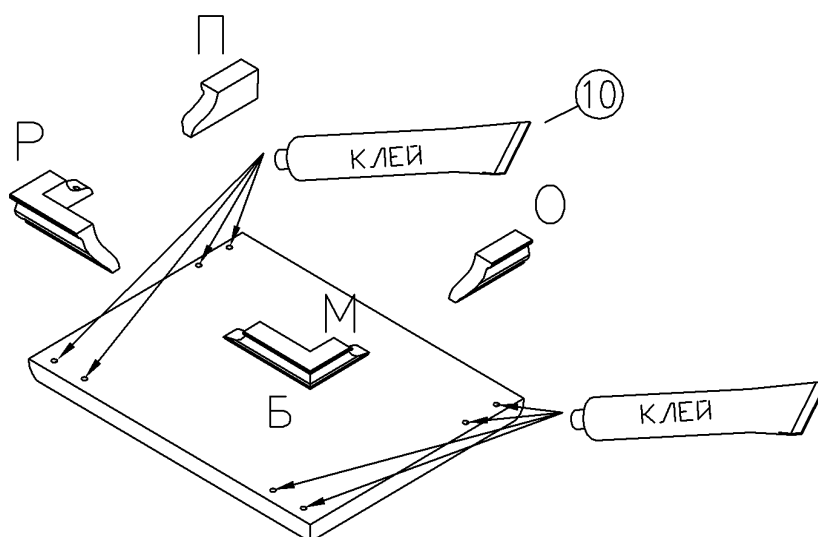
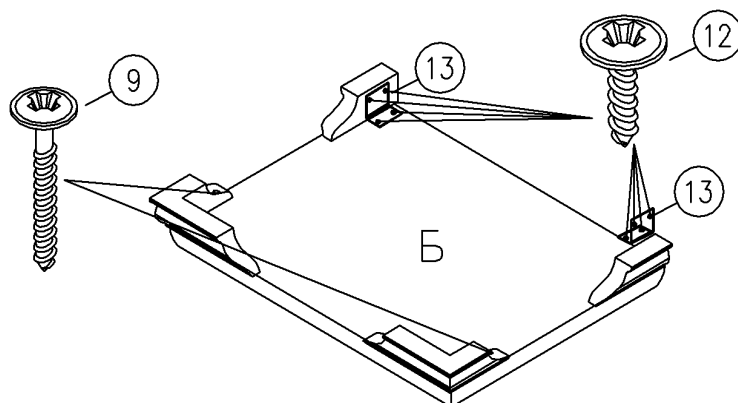


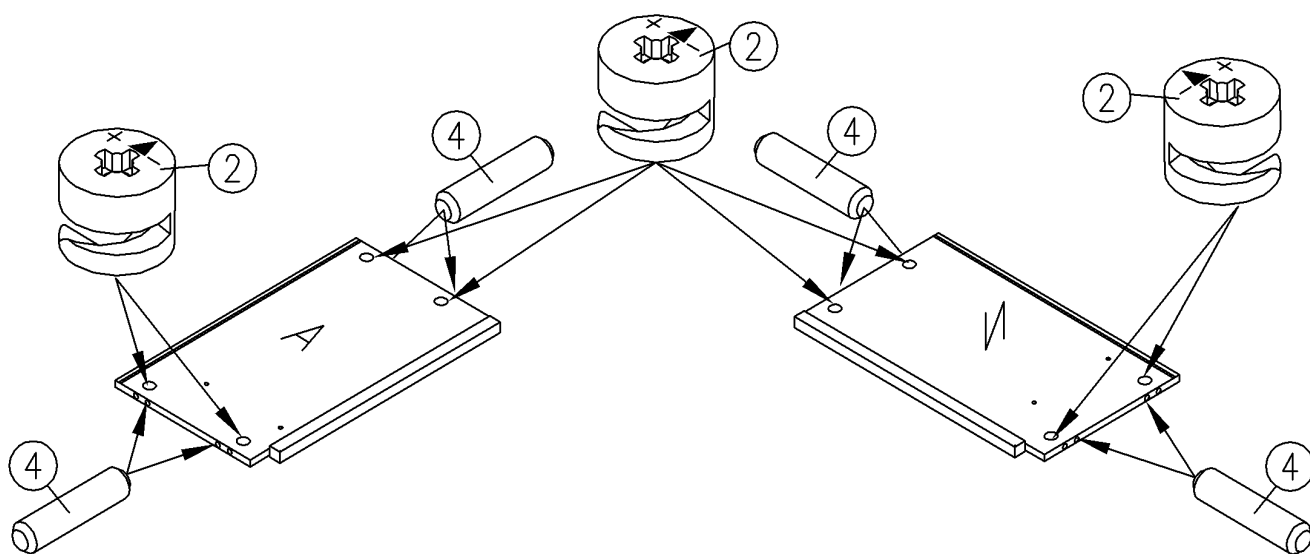
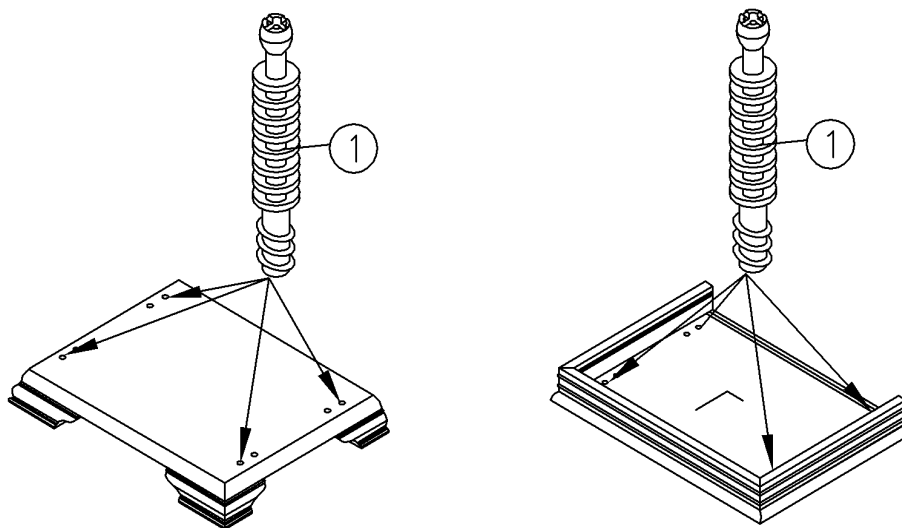
3



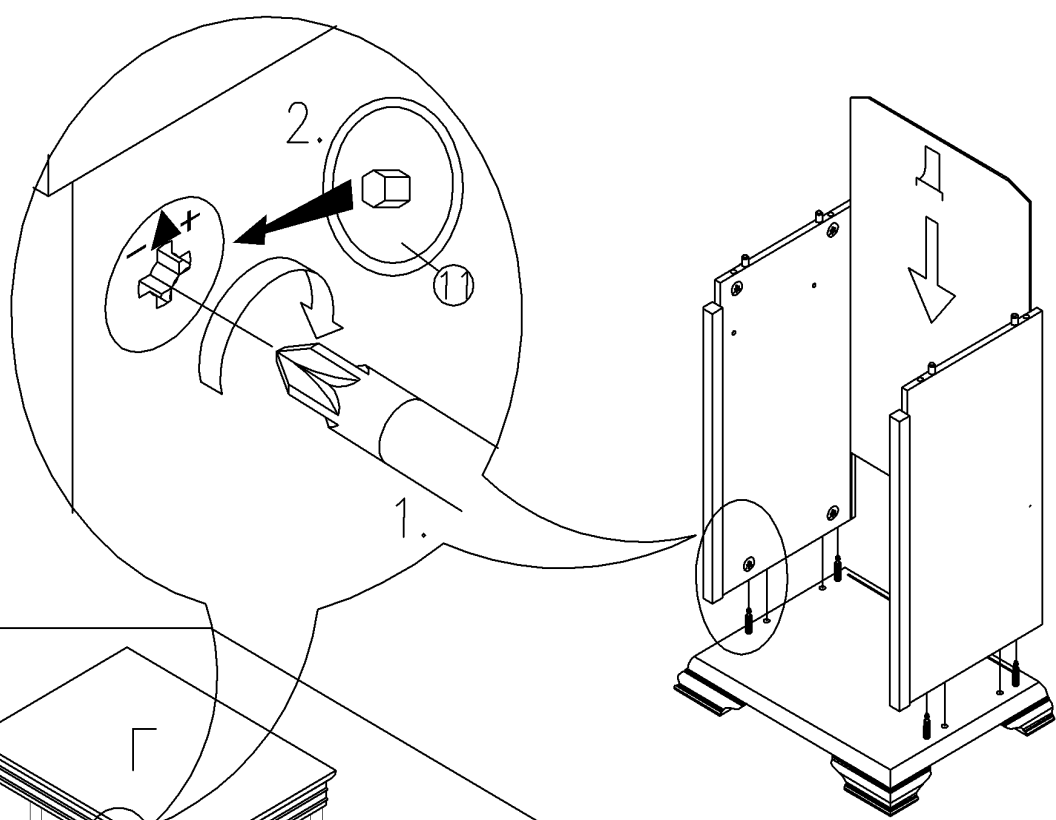
4



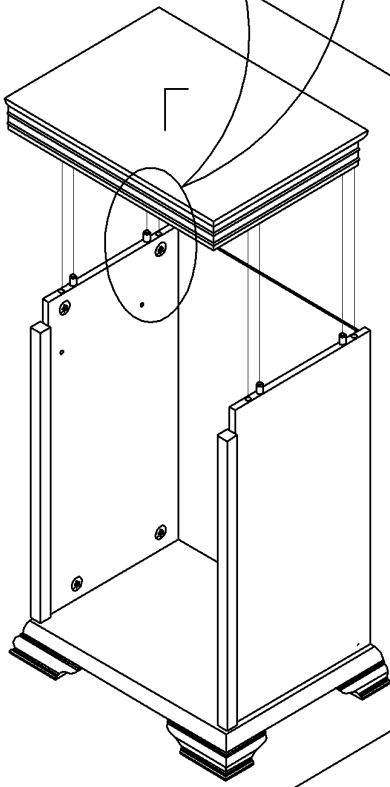
1**2****3**

5**7**

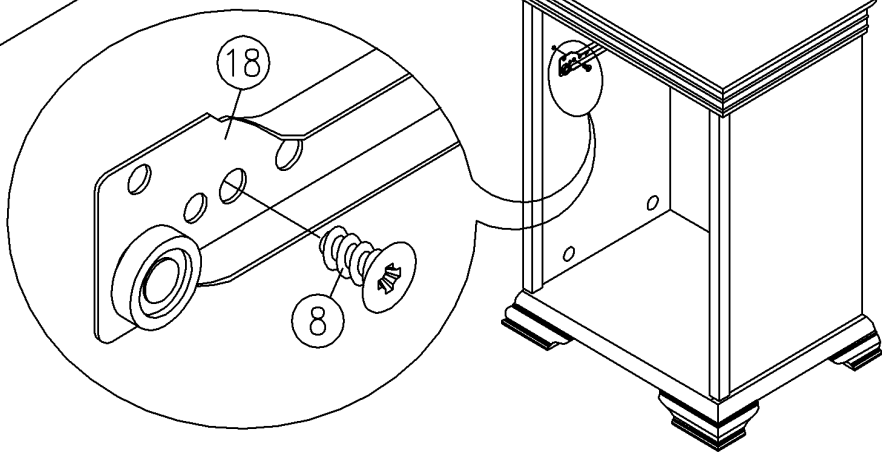
9



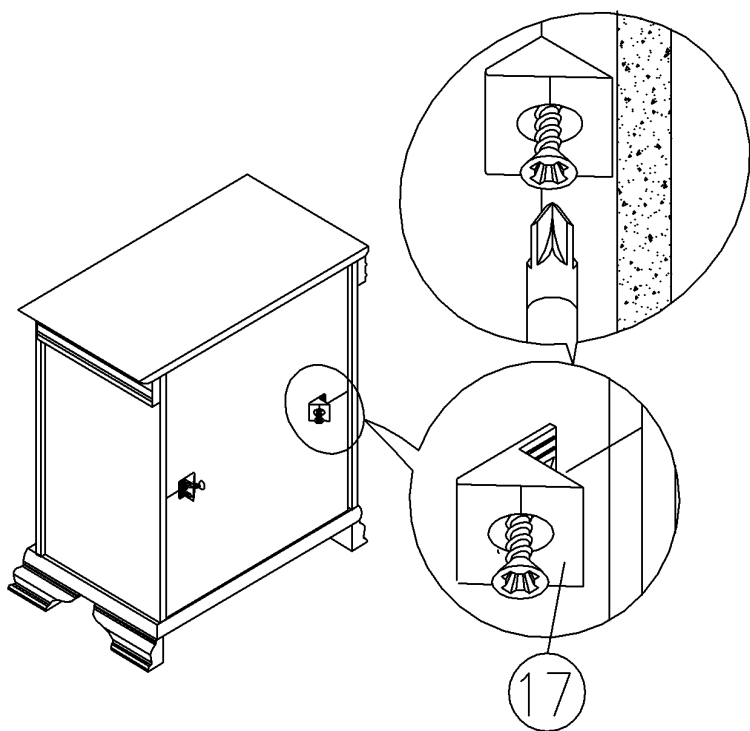
10



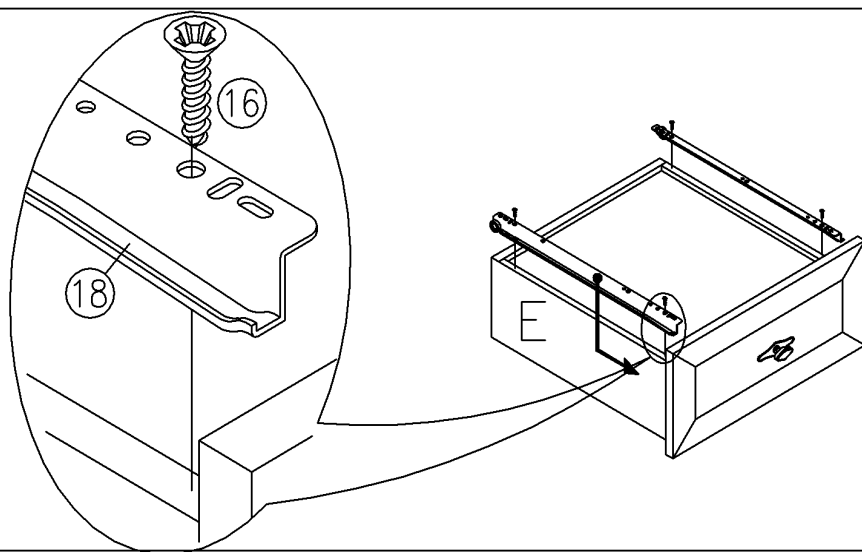
10



14



15



16

