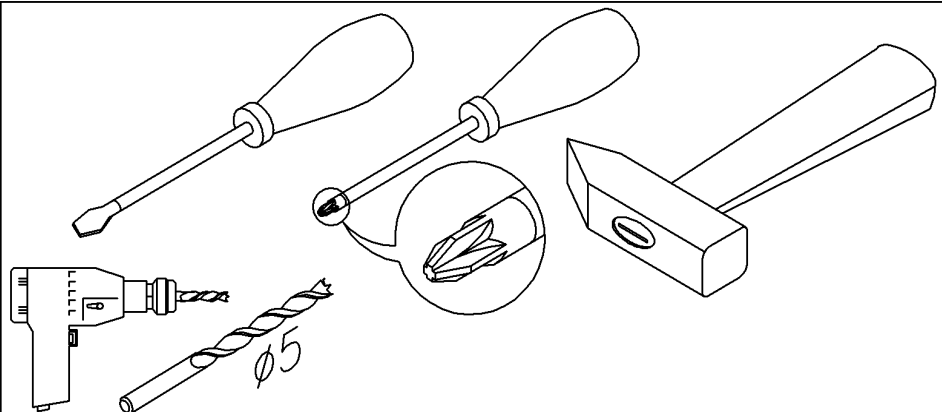
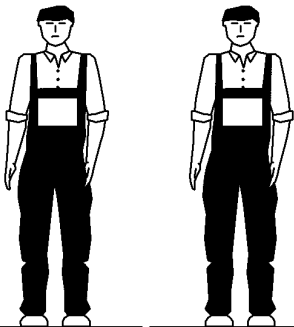
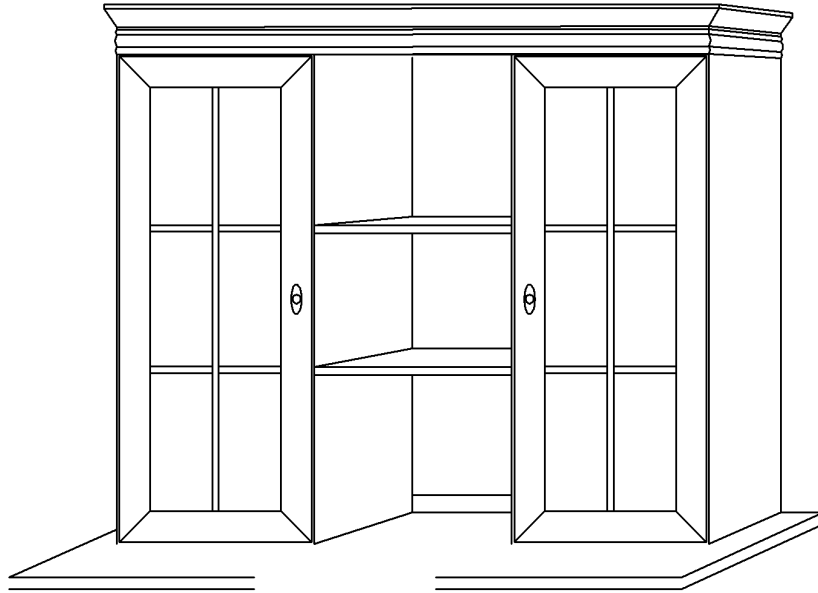
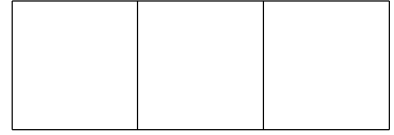


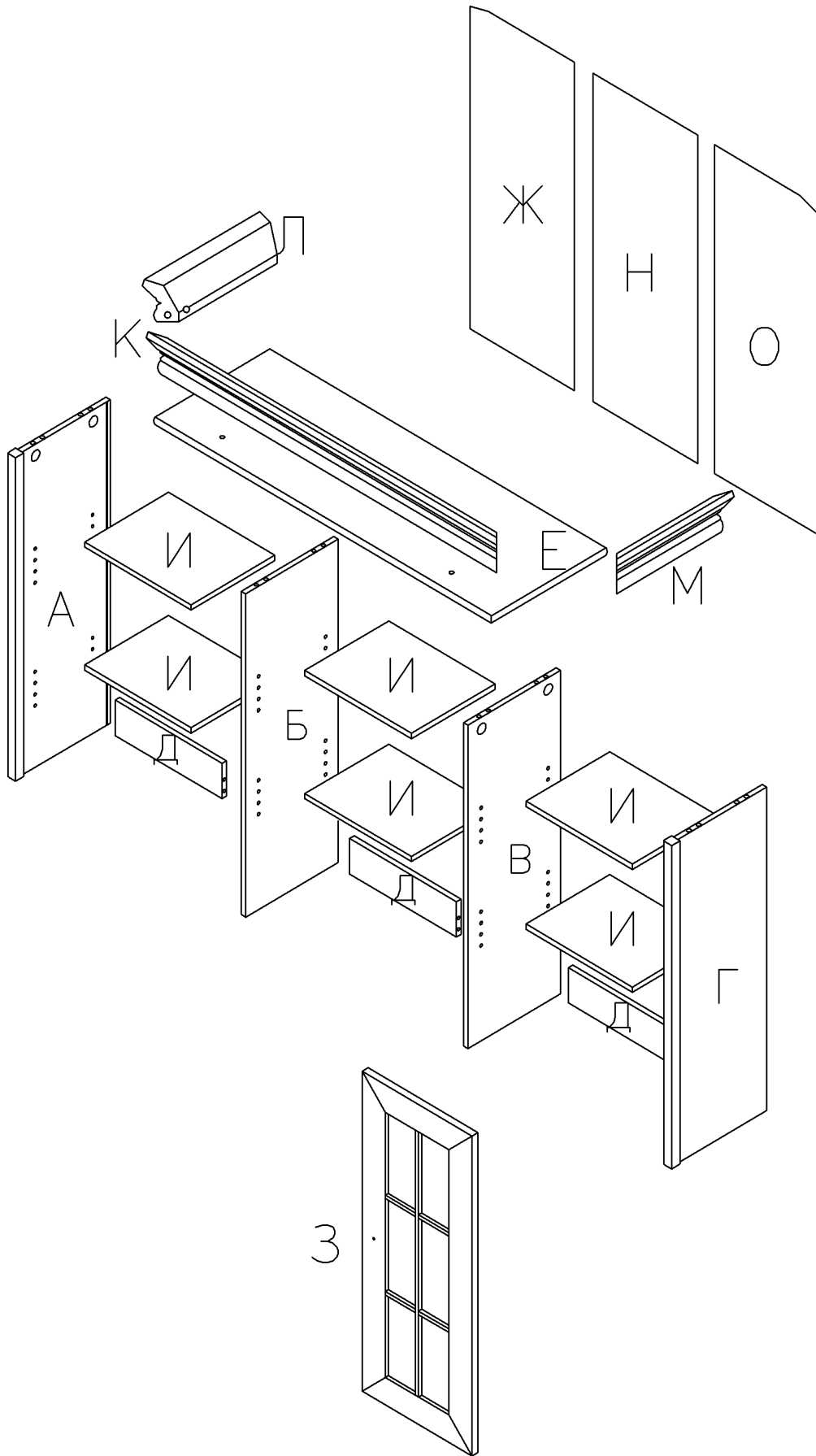
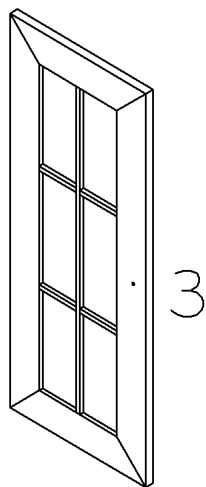
# ARN125



# ARN125


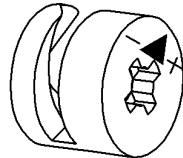
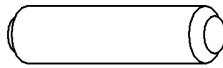
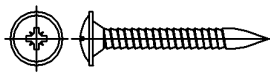
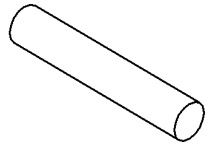
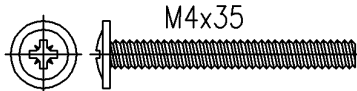
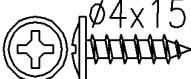

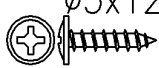
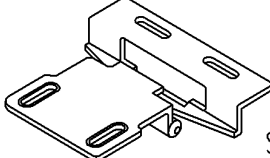
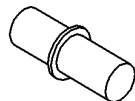
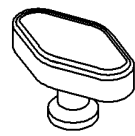
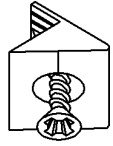
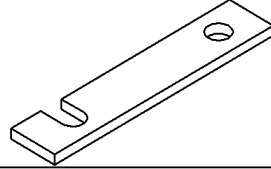
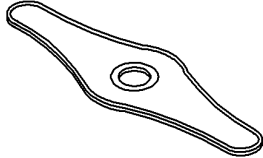
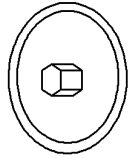
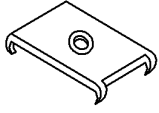
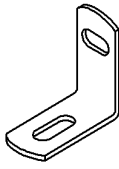
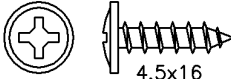
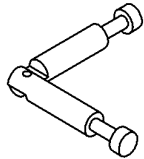
# ARN125

А	110003
Б	110022
В	110023
Г	110004
Д x3	510017
Е	310017
Ж	010005
З x2	610003
И x6	410006
К	510042
Л	510044
М	510045
Н	010004
О	010003

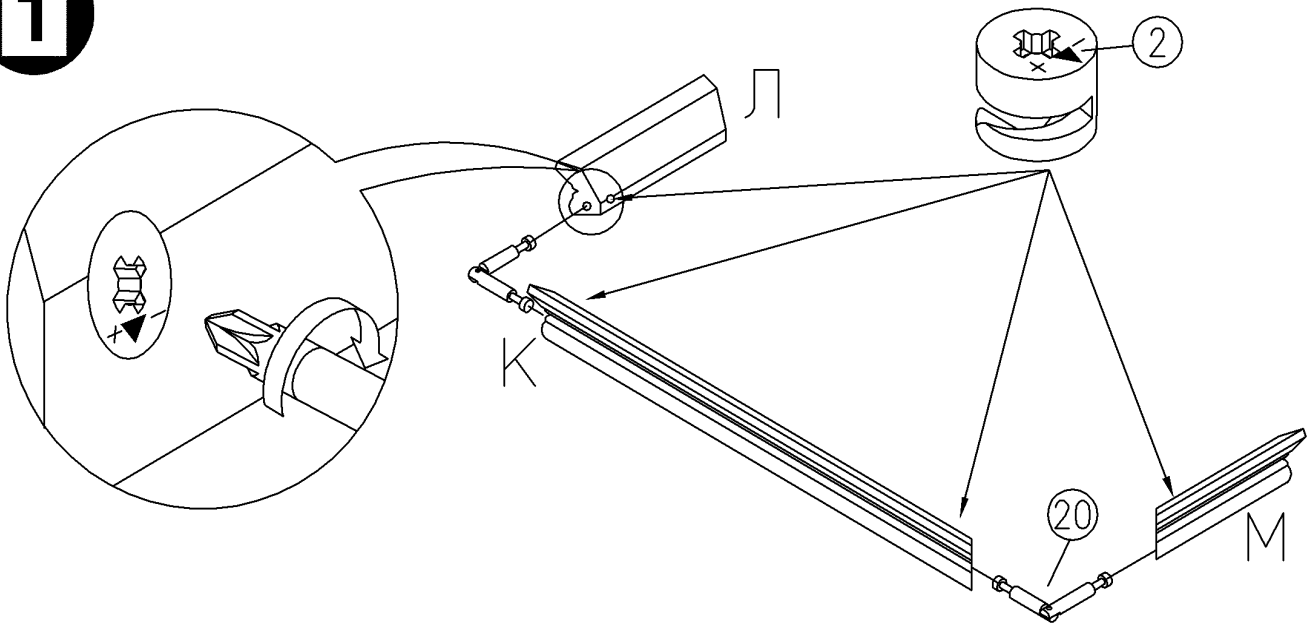


З

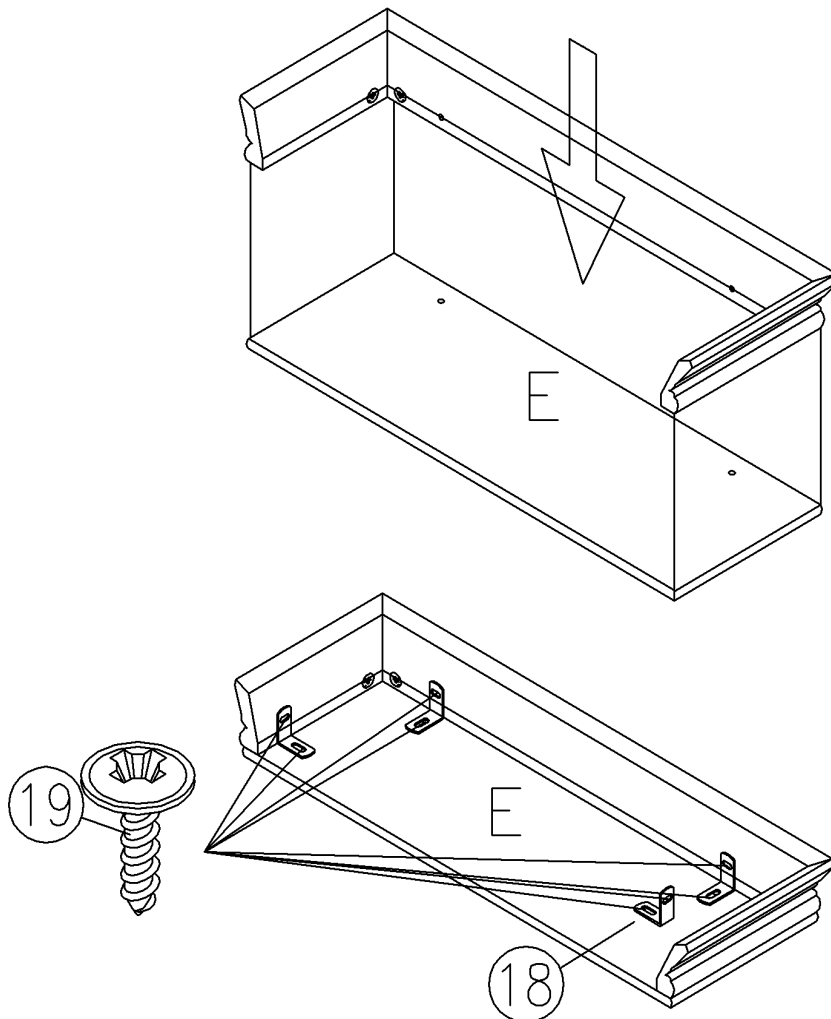
# ARN125

<p>① x14 S31920</p> 	<p>② x18 S30212</p> 	<p>③ x14 S70969</p> 
<p>④ x12 S31411</p> 	<p>⑤ x2 S30433</p> 	<p>⑥ x2 M4x35 S32347</p> 
<p>⑦ x16 S31298</p> <p>Ø4x15</p> 	<p>⑧ x4 S30150</p> <p>Ø4x20</p> 	<p>⑨ x12 S30158</p> <p>Ø3x12</p> 
<p>⑩ x4 S32282</p> 	<p>⑪ x24 S30337</p> 	<p>⑫ x2 S32306</p> 
<p>⑬ x4 S30978</p> 	<p>⑭ x2 S30301</p> 	<p>⑮ x2 S32307</p> 
<p>⑯ x8 S32384</p> 	<p>⑰ x12 S30312</p> 	<p>⑱ x4 S30208</p> 
<p>⑲ x8 S32604</p> <p>4.5x16</p> 	<p>⑳ x2 S30219</p> 	

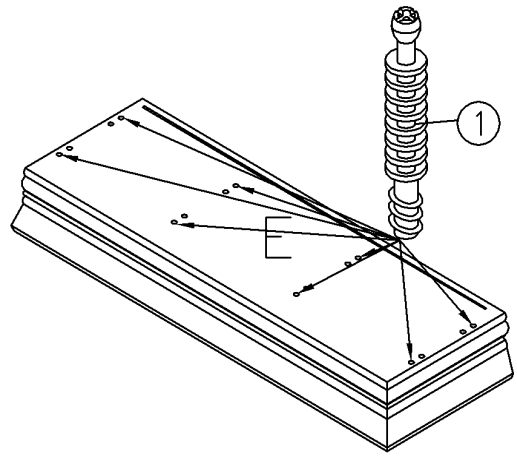
**1**



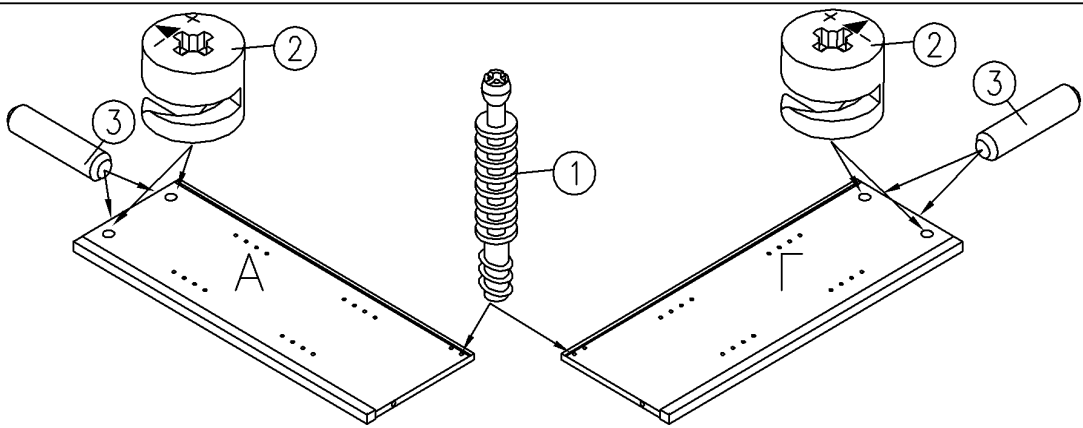
**2**



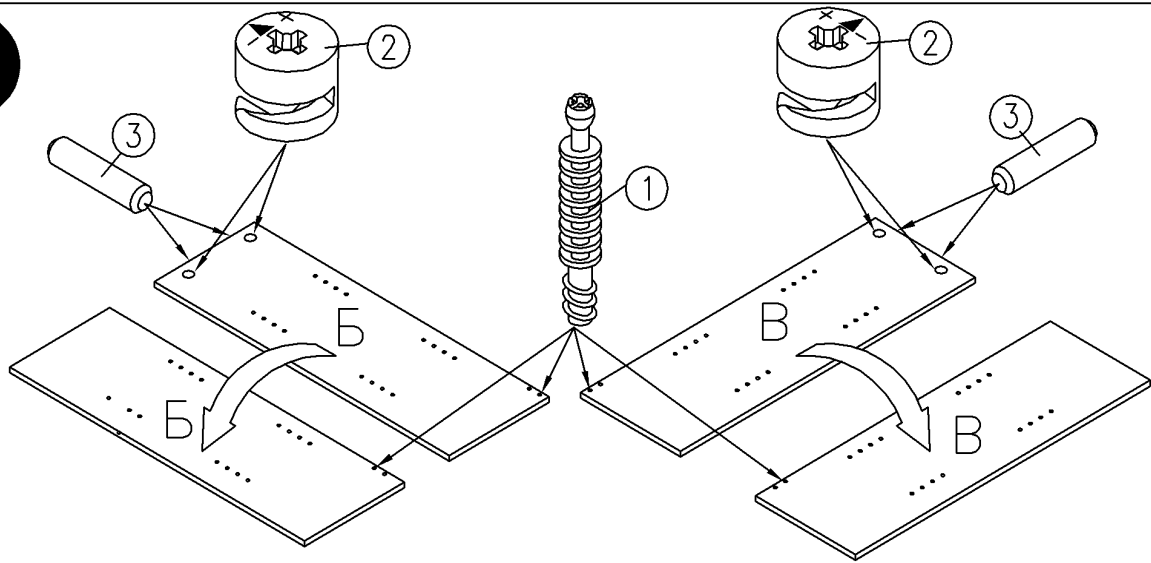
1



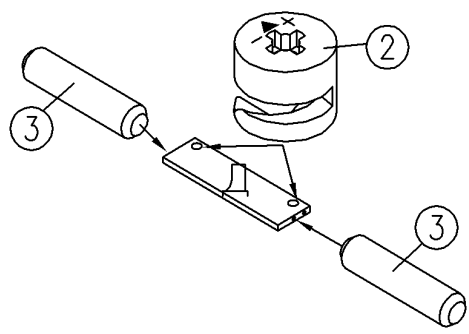
3



4

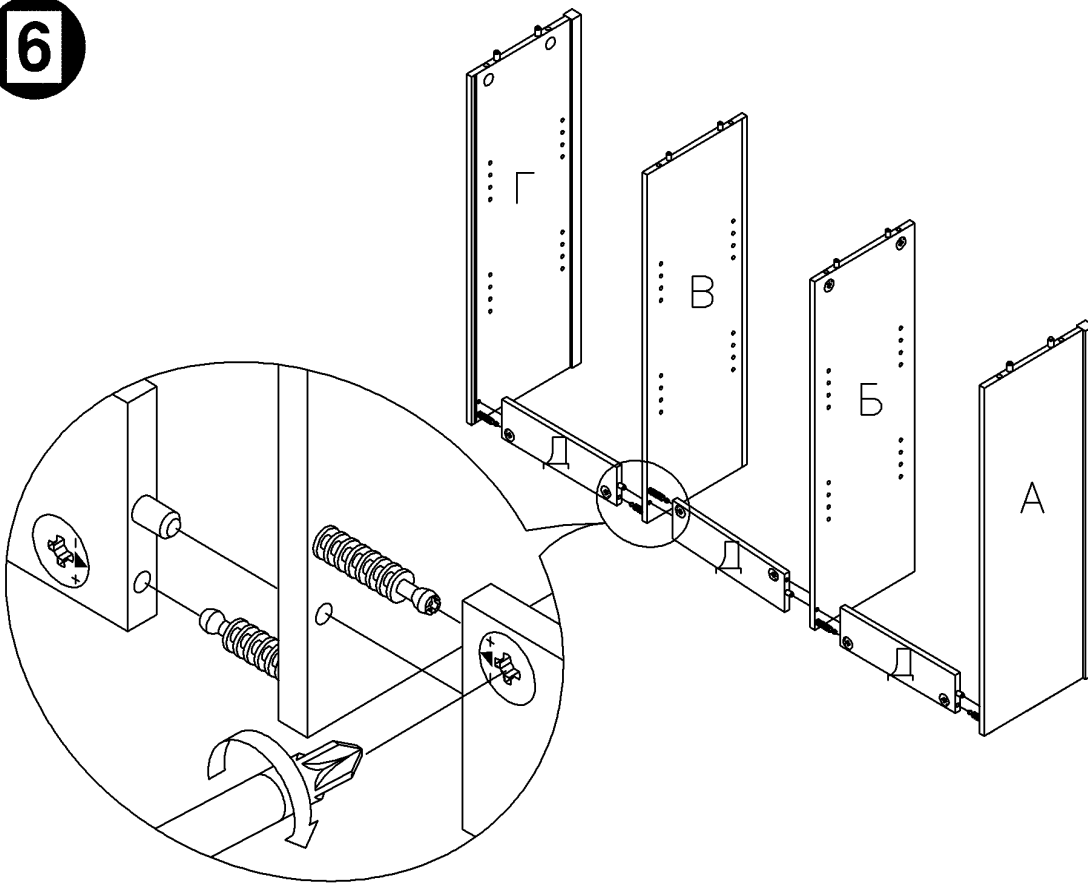


5

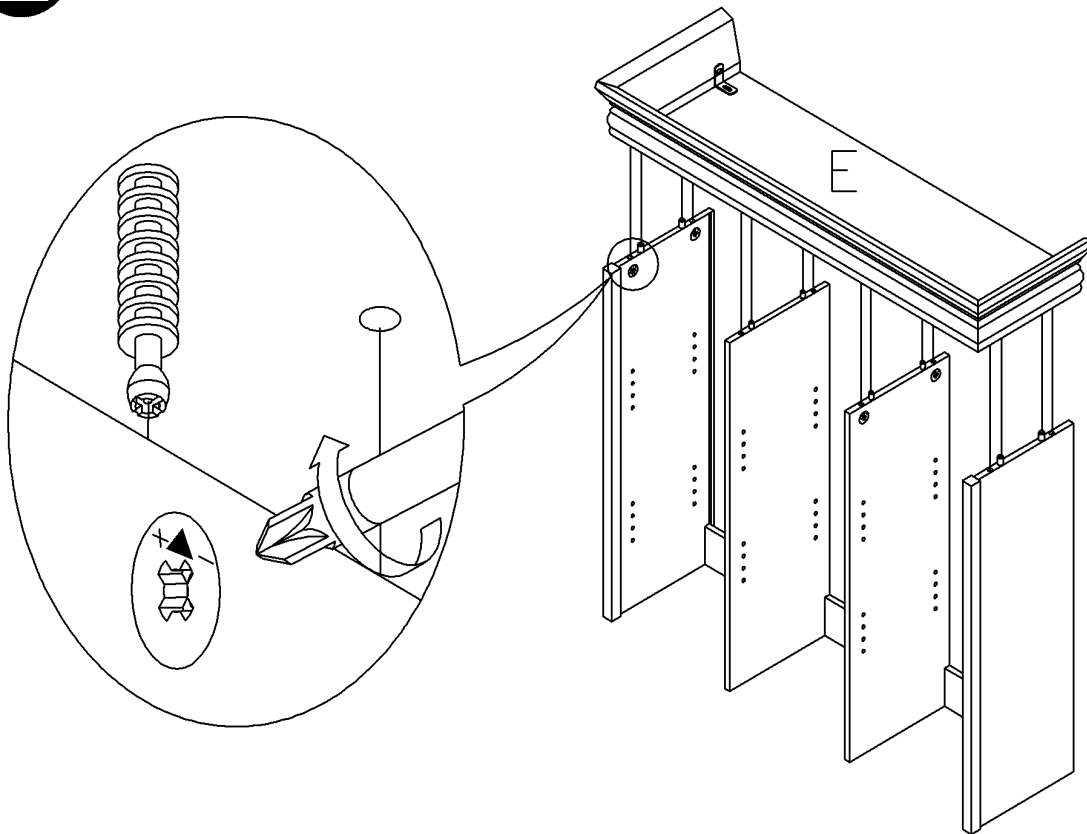


x3

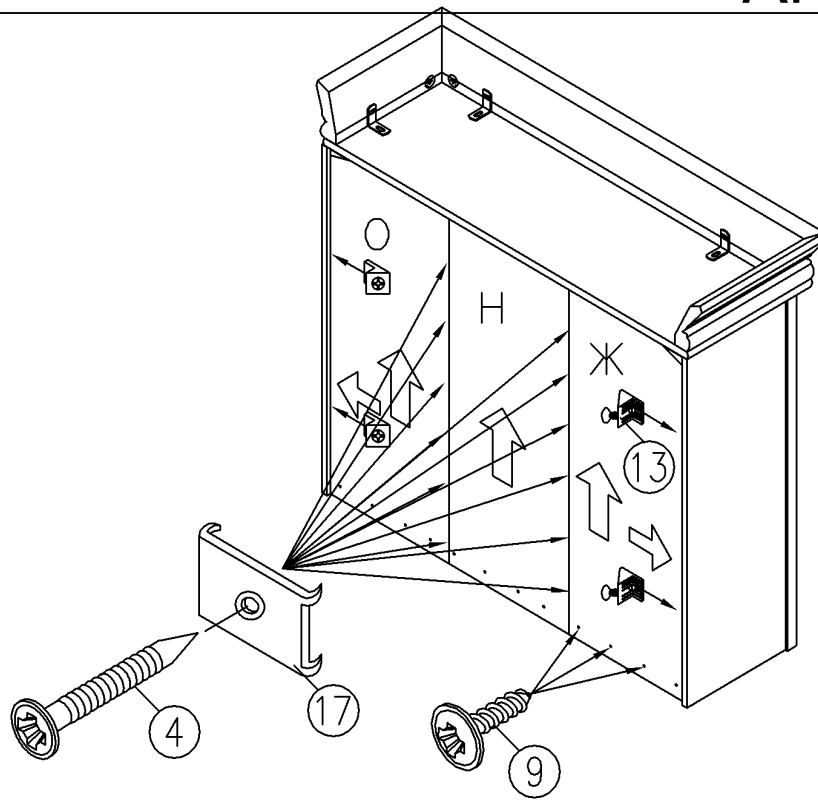
6



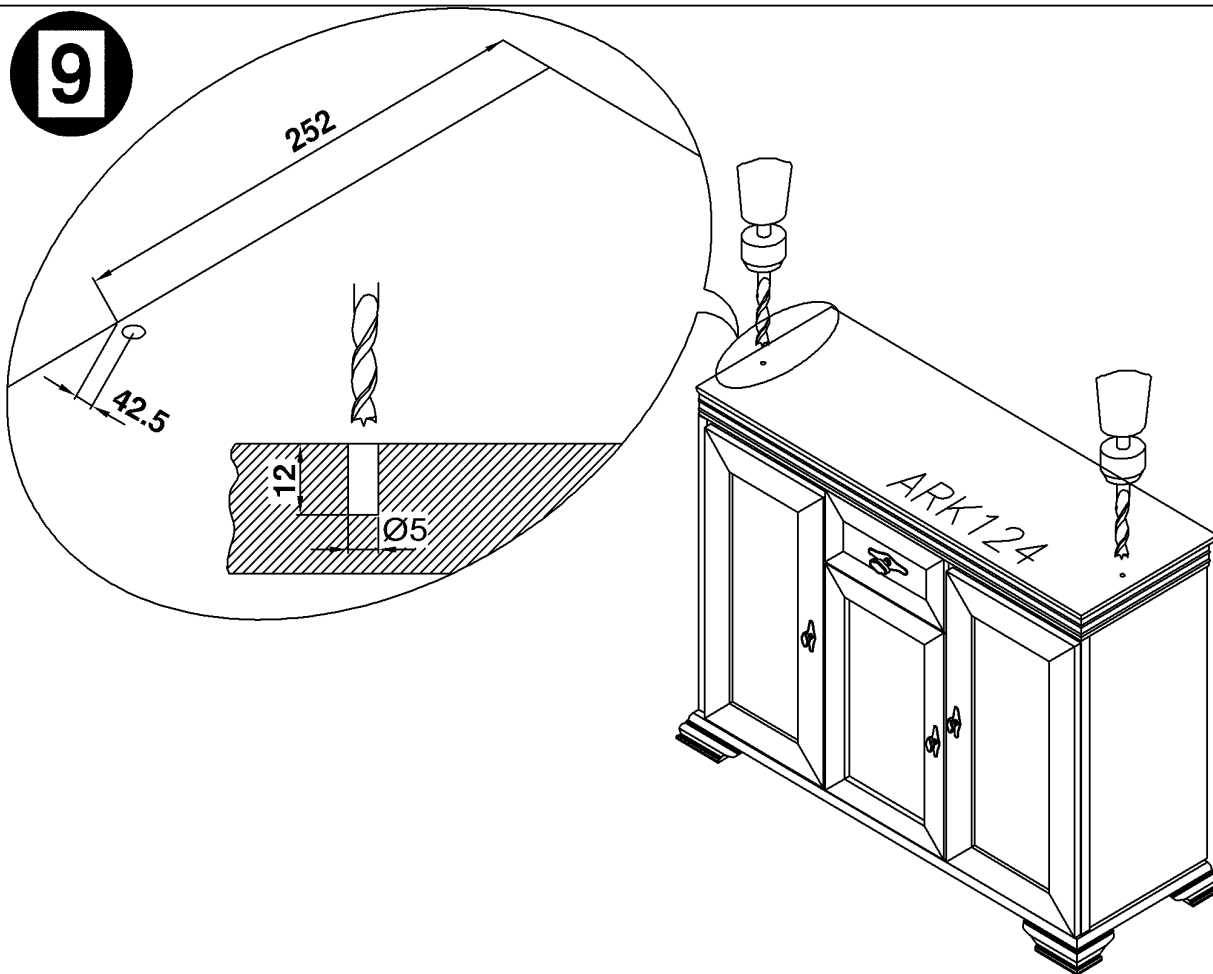
7



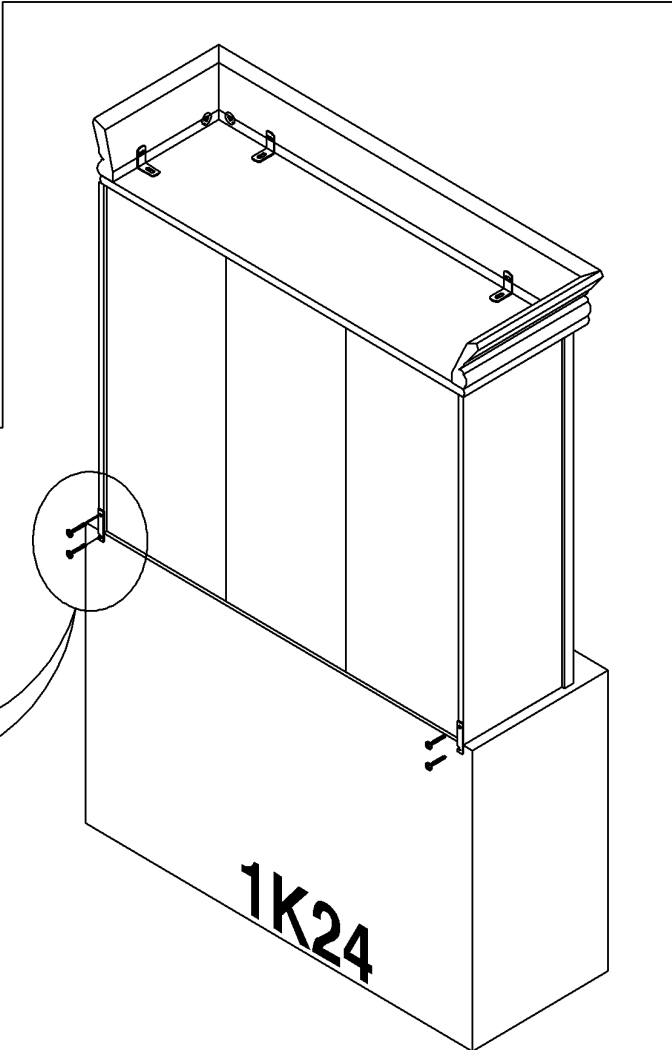
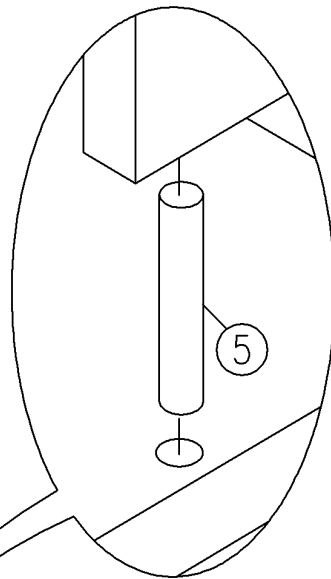
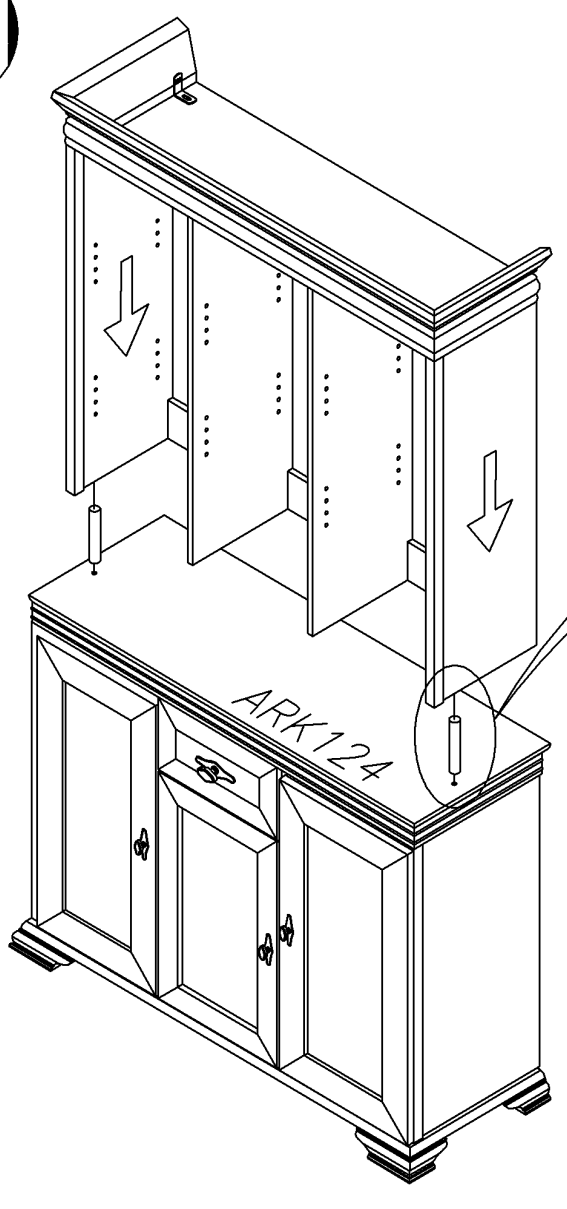
8



9



10



11

