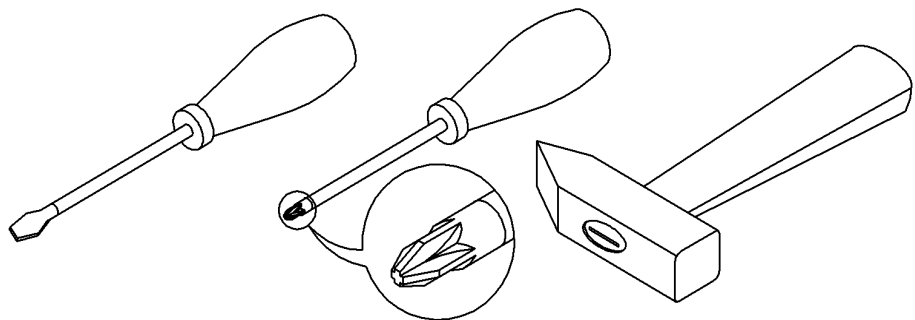
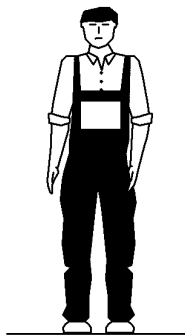
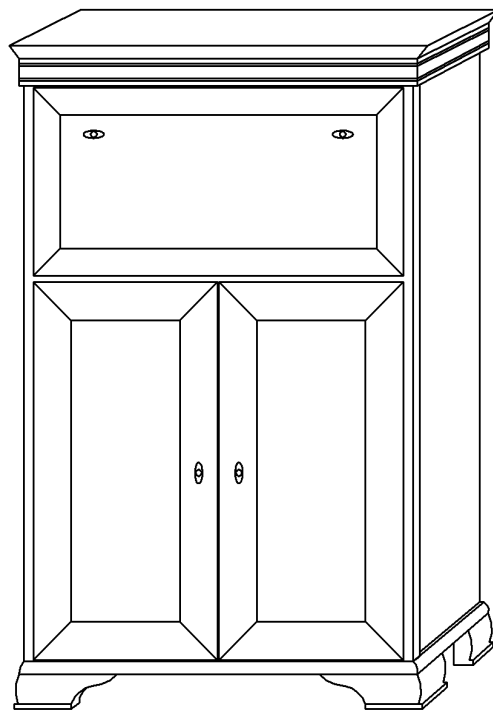
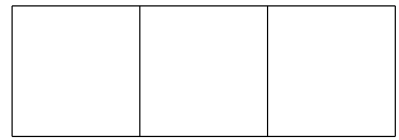


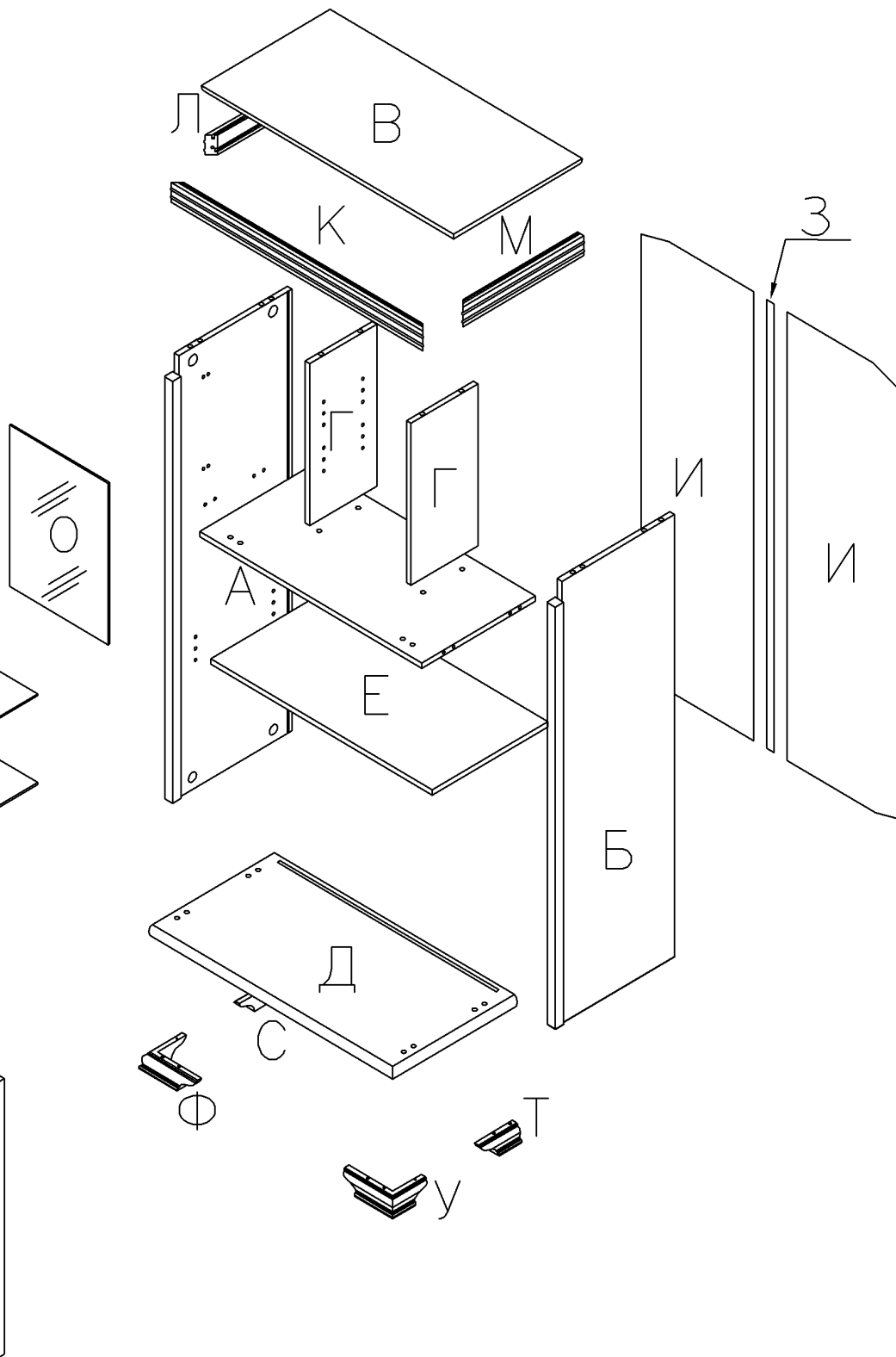
# ARK140



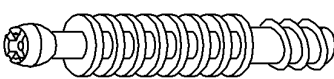
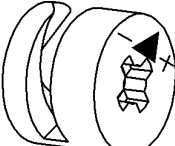
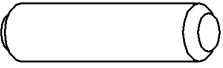

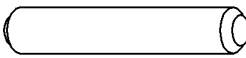


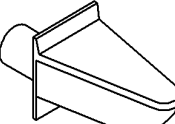
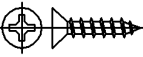
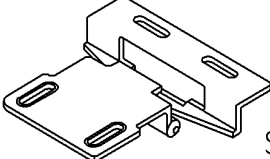
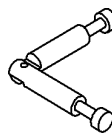


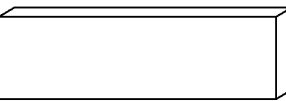
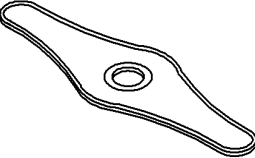
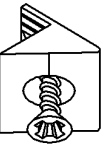
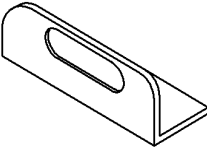
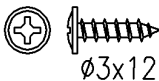
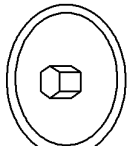
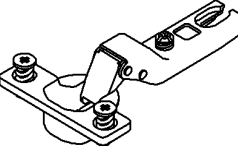
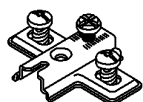
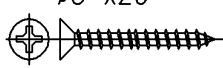
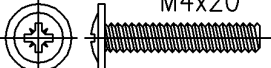
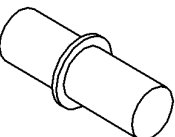
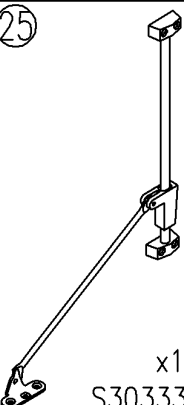
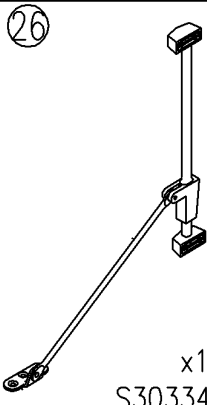
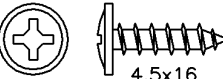
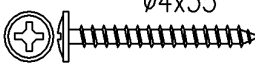
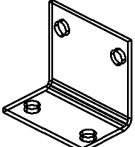
# ARK140

ARK140

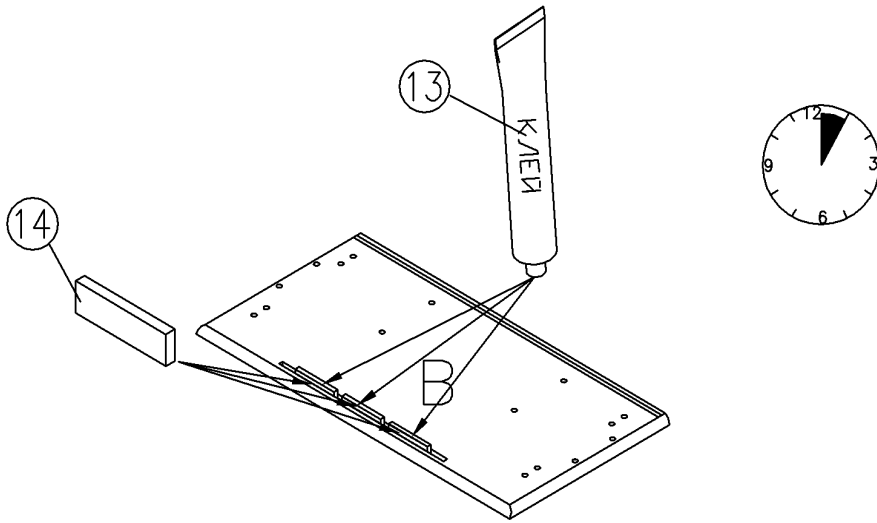
A	110012
Б	110013
В	310013
Г x2	110026
Д	310001
Е	410001
Ж	310024
З	C32599
И x2	010009
К	510026
Л	510029
М	510030
Н x2	C32589
О	C32594
П x2	60070
Р	70050
С	510005
Т	510006
У	510010
Ф	510012



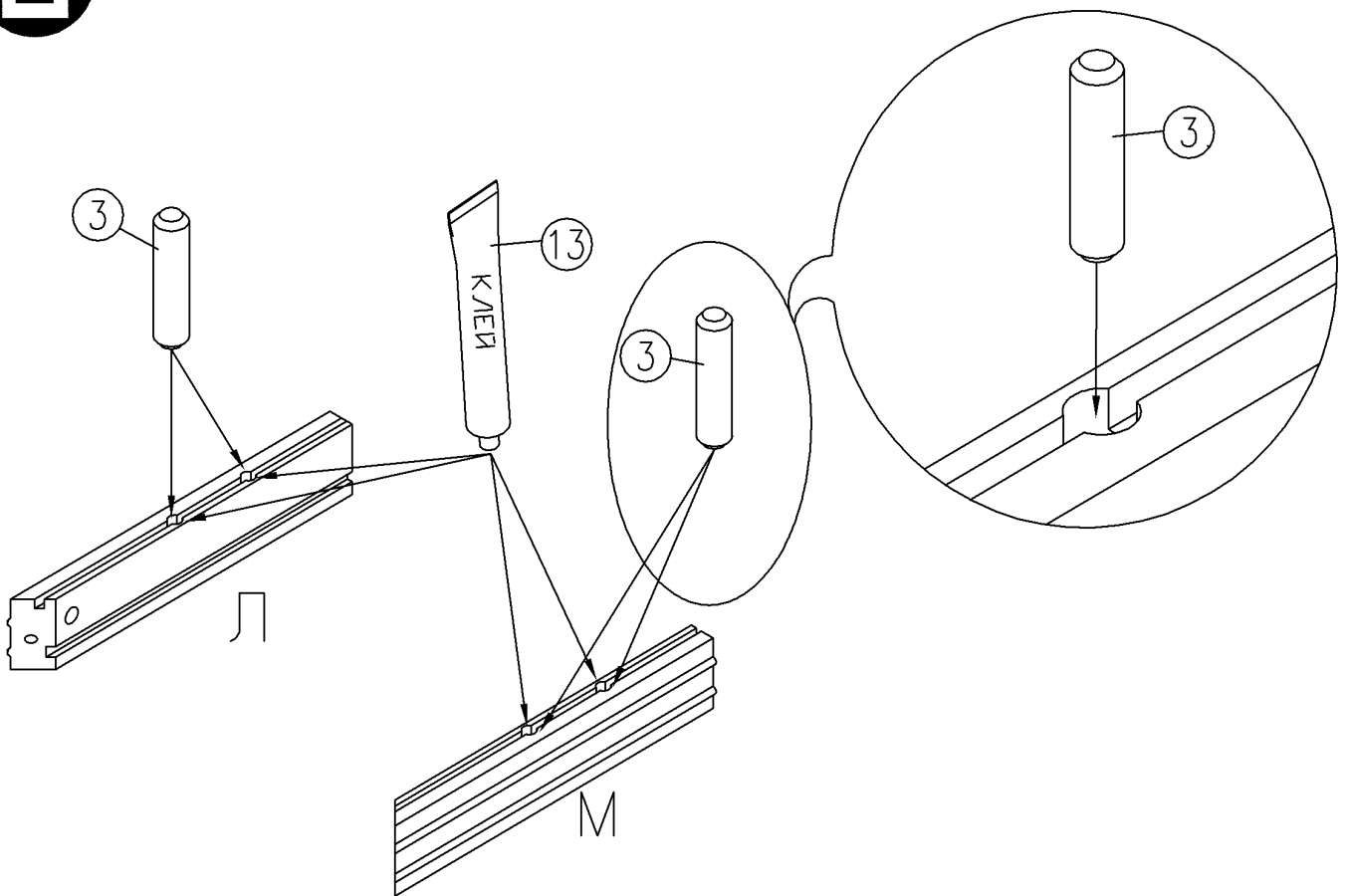
# ARK140

<p>① x12 S31920</p> 	<p>② x16 S30212</p> 	<p>③ x24 S70969</p> 
<p>④ x6 S31411</p> 	<p>⑤ x8 S30433</p> 	<p>⑥ x2 M4x35 S32347</p> 
<p>⑦ x16 S31298</p> <p>Ø4x15</p> 	<p>⑧ x8 S31782</p> 	<p>⑨ x6 S30113</p> <p>Ø3,5 x13</p> 
<p>⑩ x4 S32282</p> 	<p>⑪ x2 S30219</p> 	<p>⑫ x4 S32306</p> 
<p>⑬ x1 S20557</p> <p>КЛЕЙ</p> 	<p>⑭ x3 50259</p> 	<p>⑮ x4 S32307</p> 
<p>⑯ x4 S30978</p> 	<p>⑰ x1 S30307</p> 	<p>⑱ x2 S30158</p> <p>Ø3x12</p> 
<p>⑲ x8 S32384</p> 	<p>⑳ 3AB26-Б</p> 	<p>㉑ x2</p> 
<p>㉒ x8 S30133</p> <p>Ø3 x20</p> 	<p>㉓ x2 S30165</p> <p>M4x20</p> 	<p>㉔ x4 S30337</p> 
<p>㉕ x1 S30333</p> 	<p>㉖ x1 S30334</p> 	<p>㉗ x8 S32604</p> <p>4.5x16</p> 
<p>㉘ x2 S30135</p> <p>Ø4x35</p> 		<p>㉙ x2 S33079</p> 

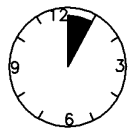
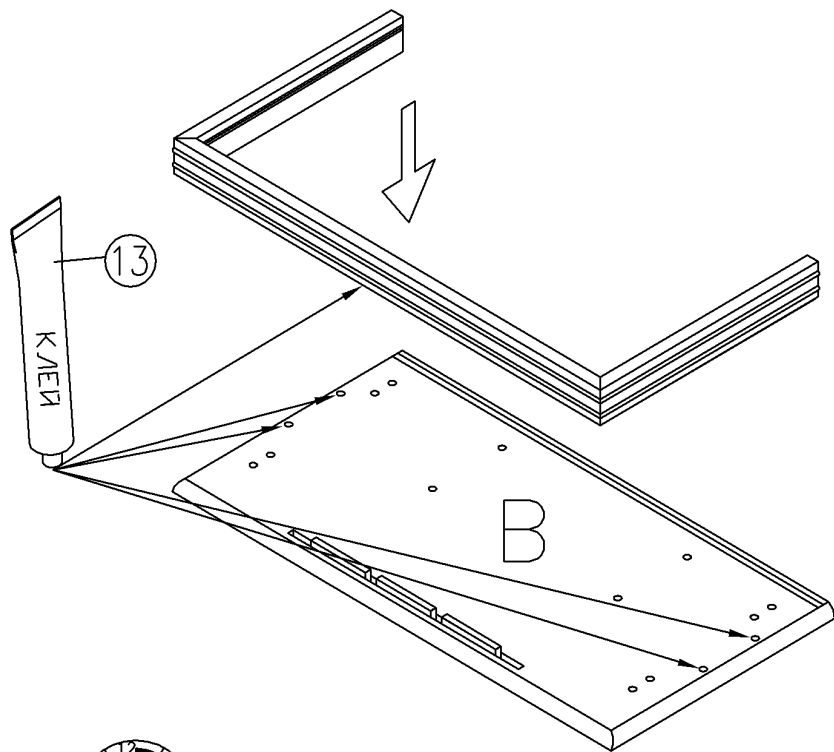
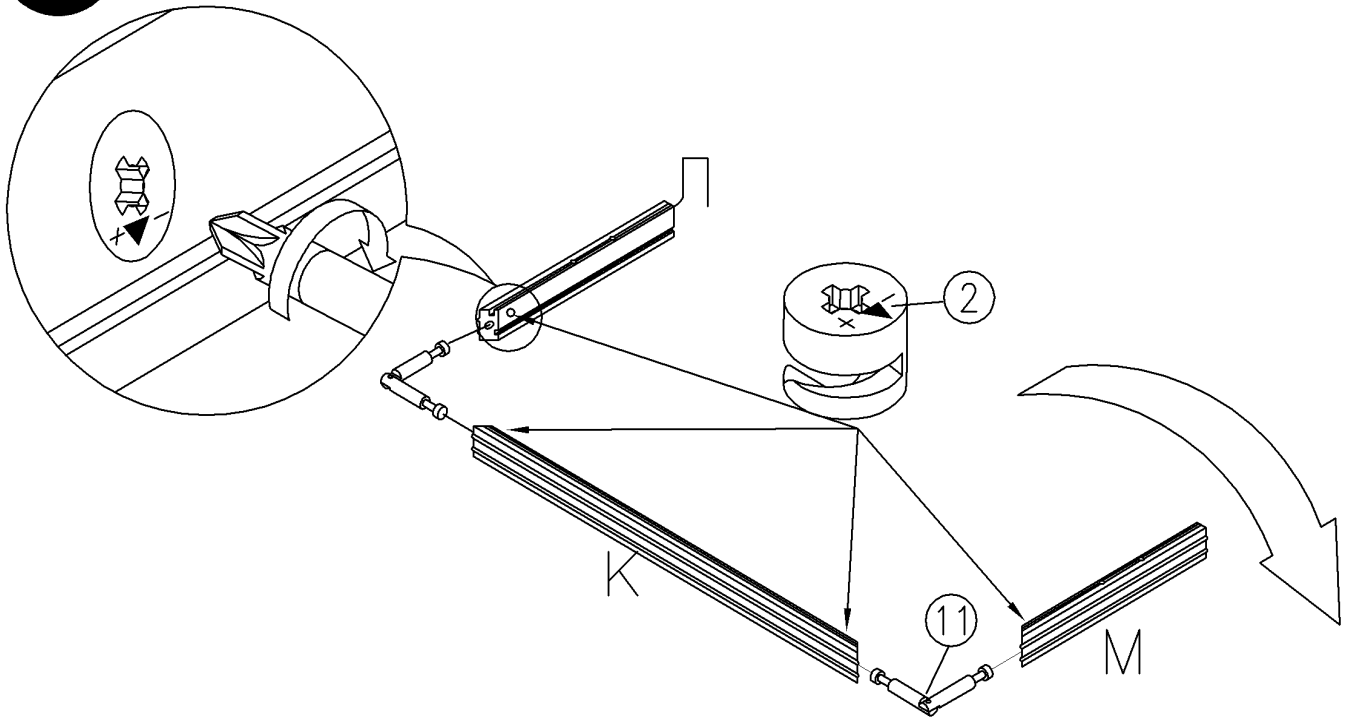
**1**



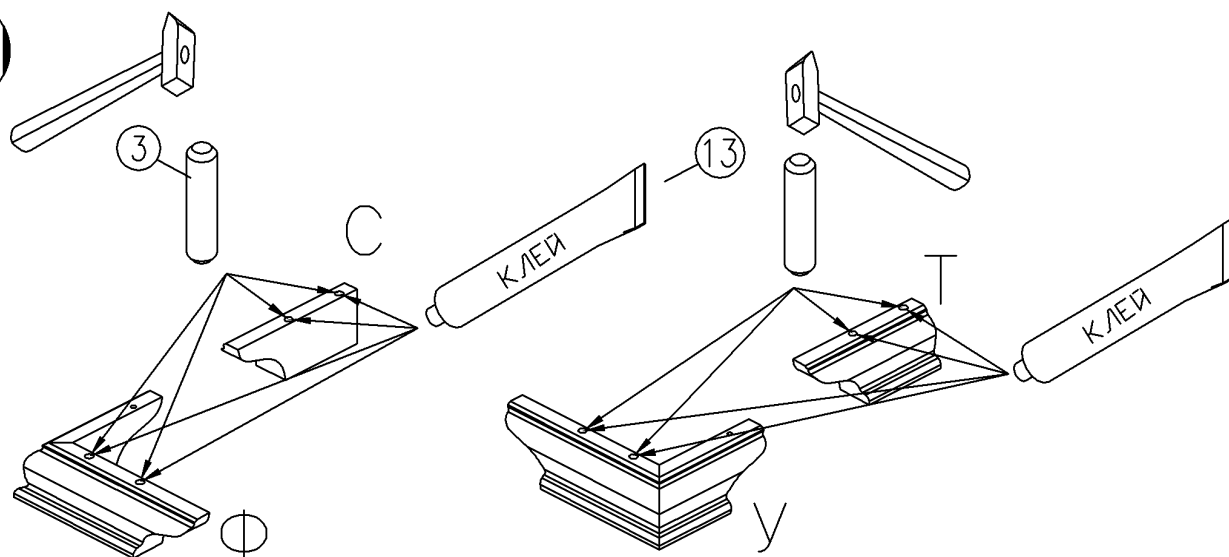
**2**



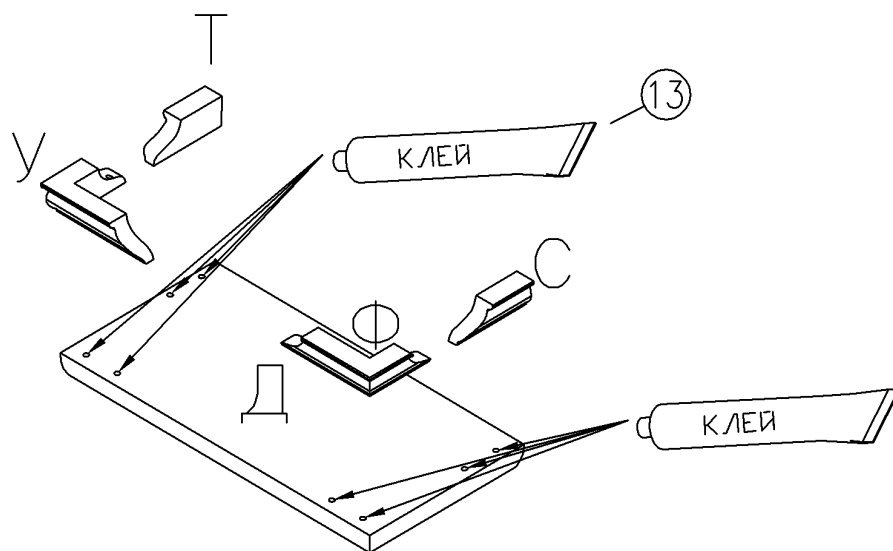
3



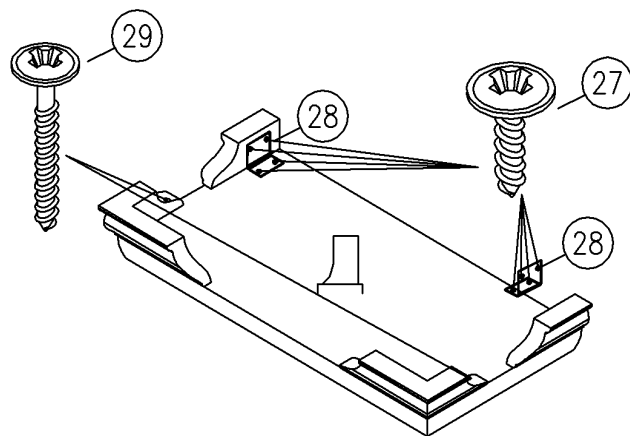
**4**



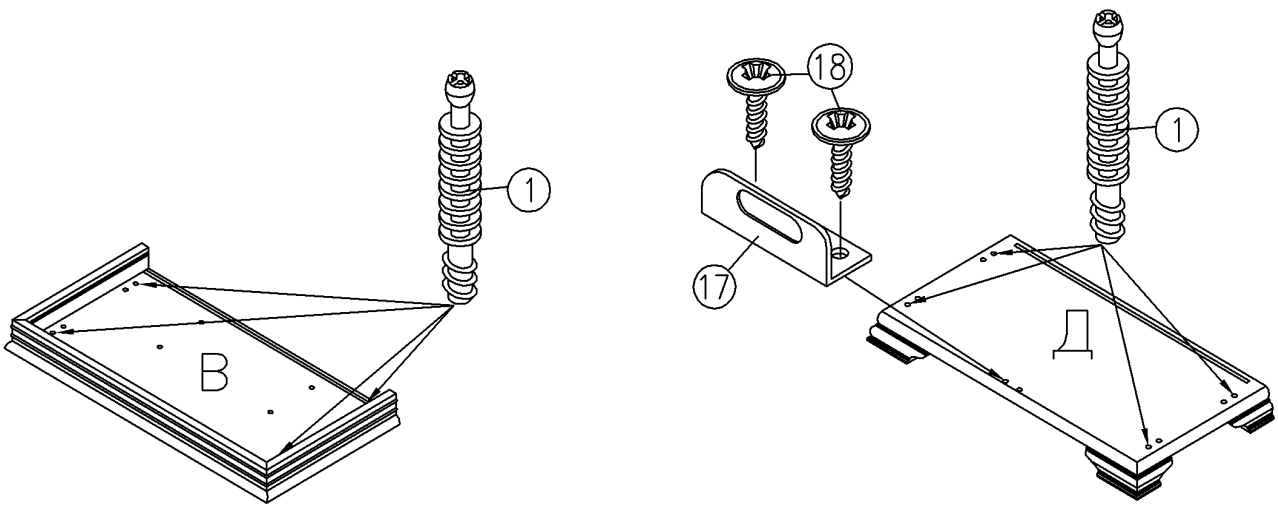
**5**



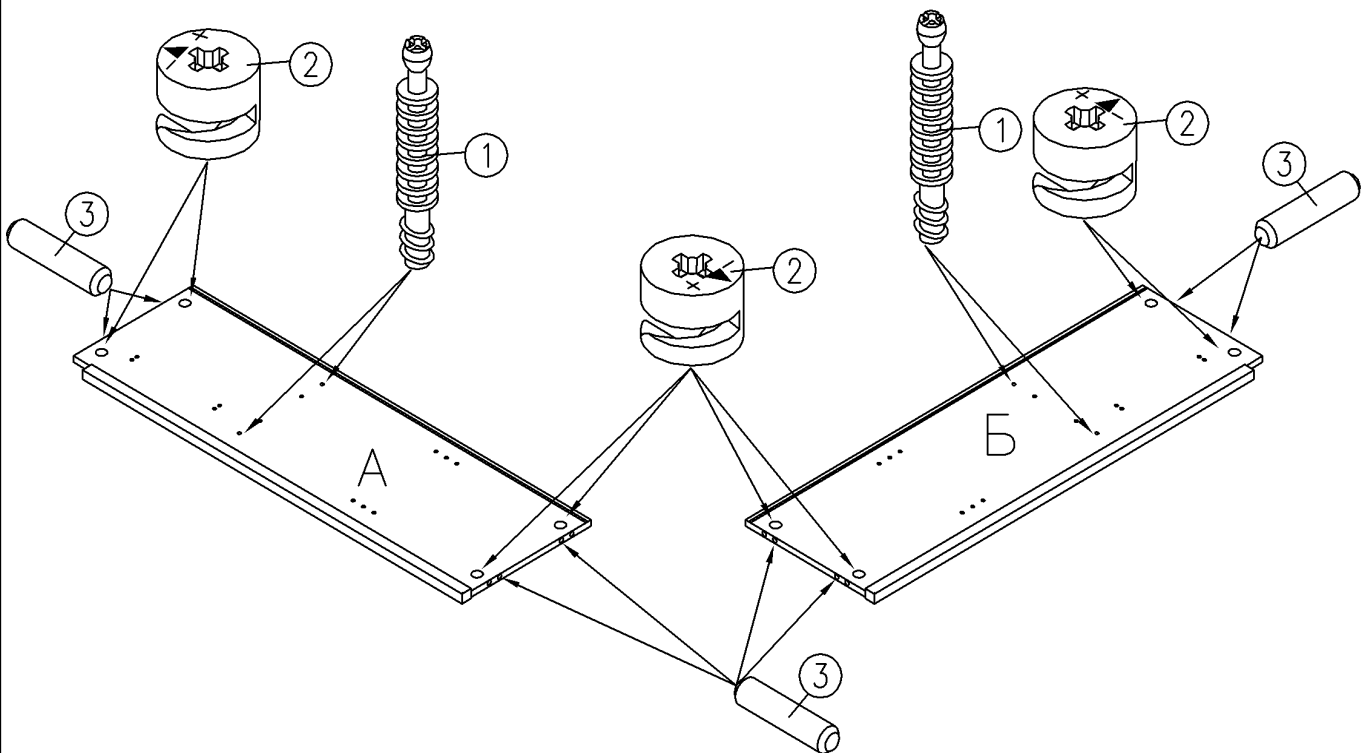
**6**



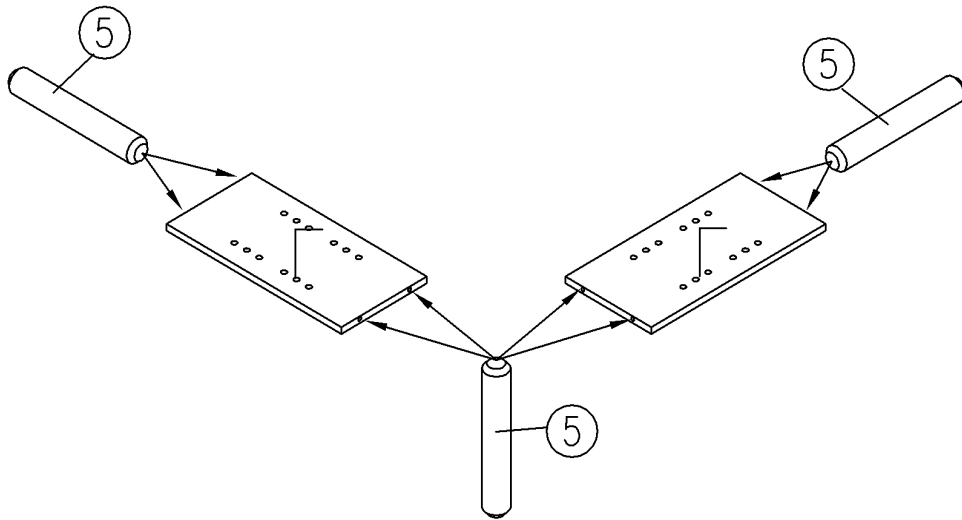
7



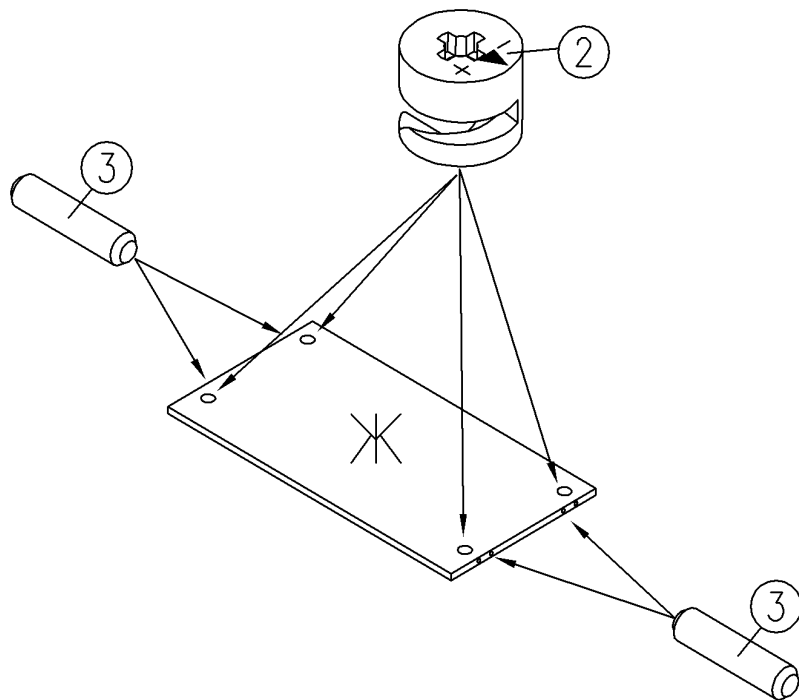
8



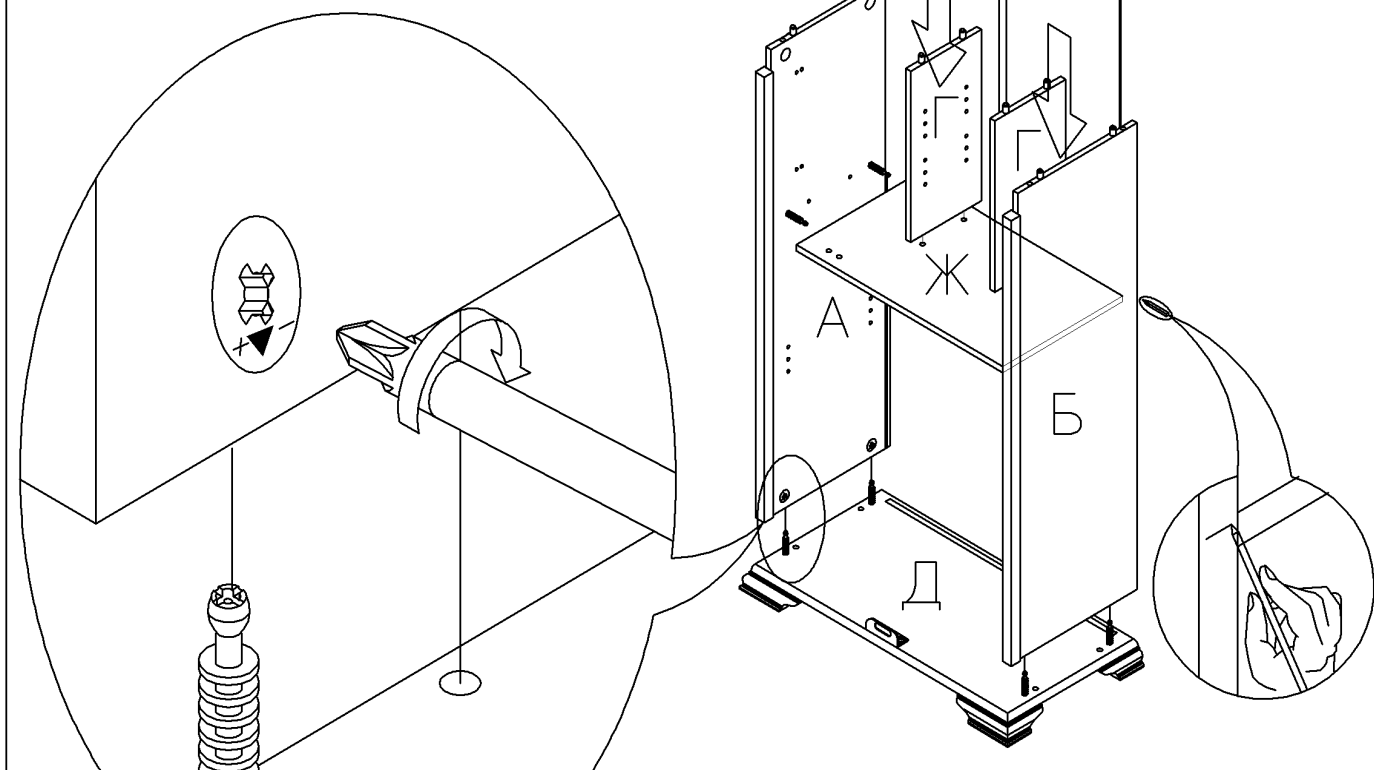
9



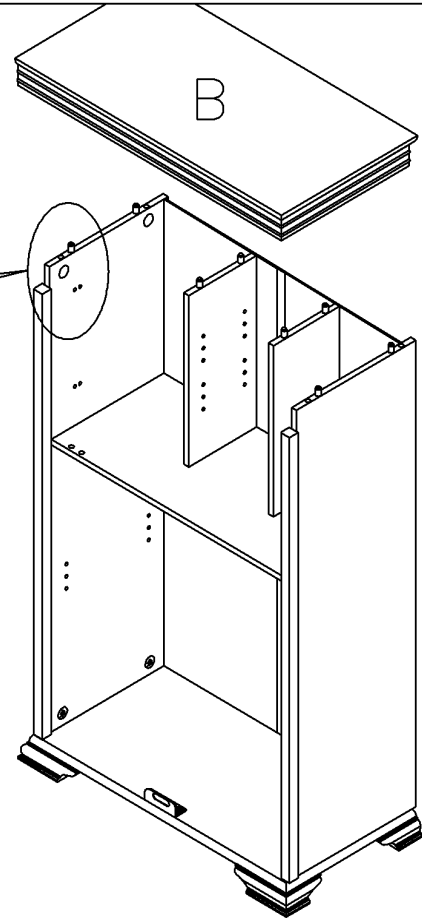
10



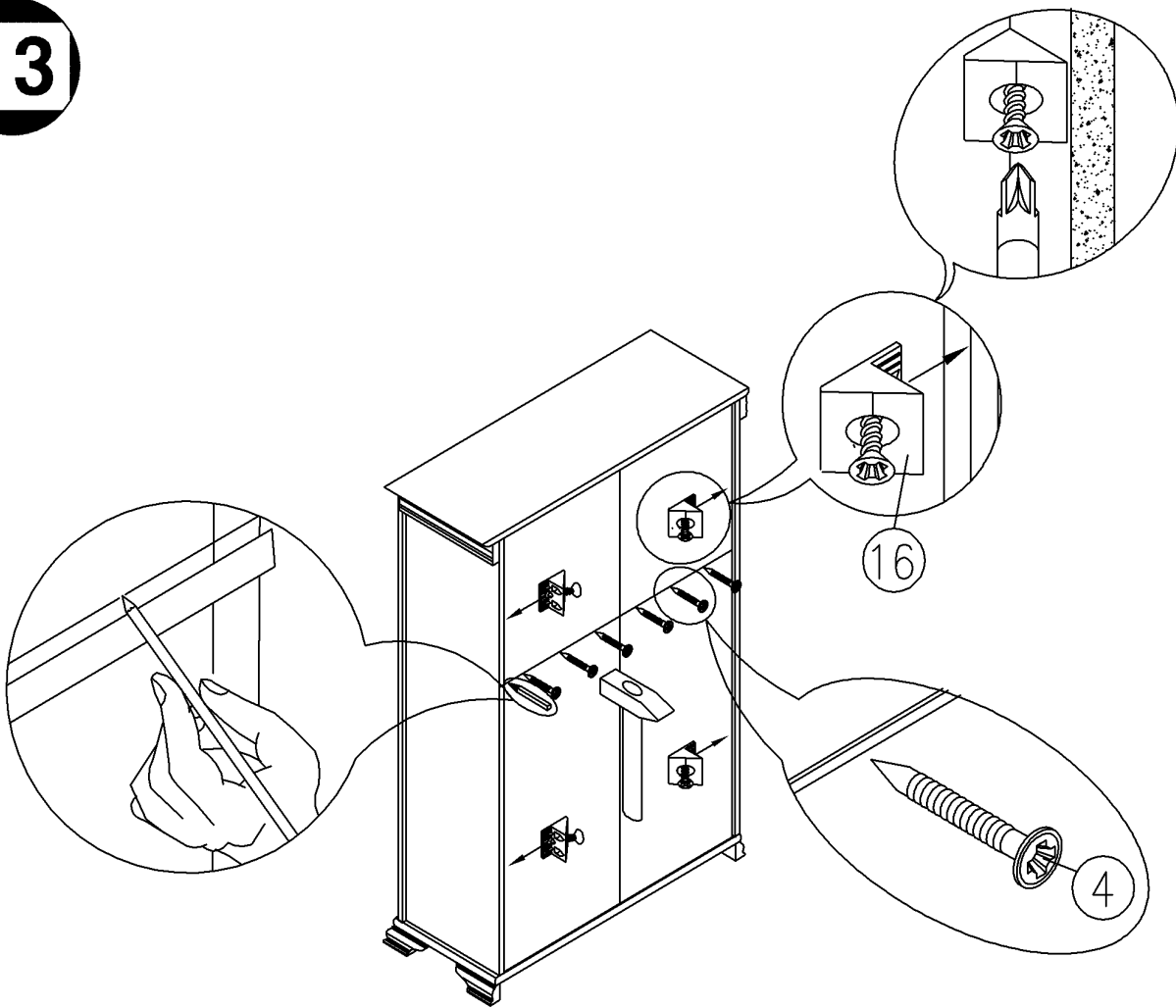
11



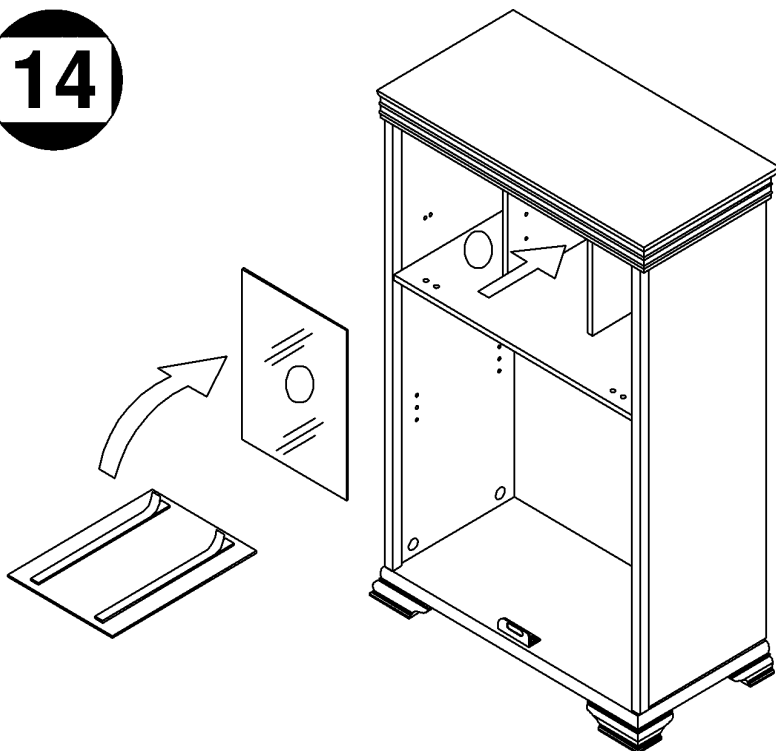
12



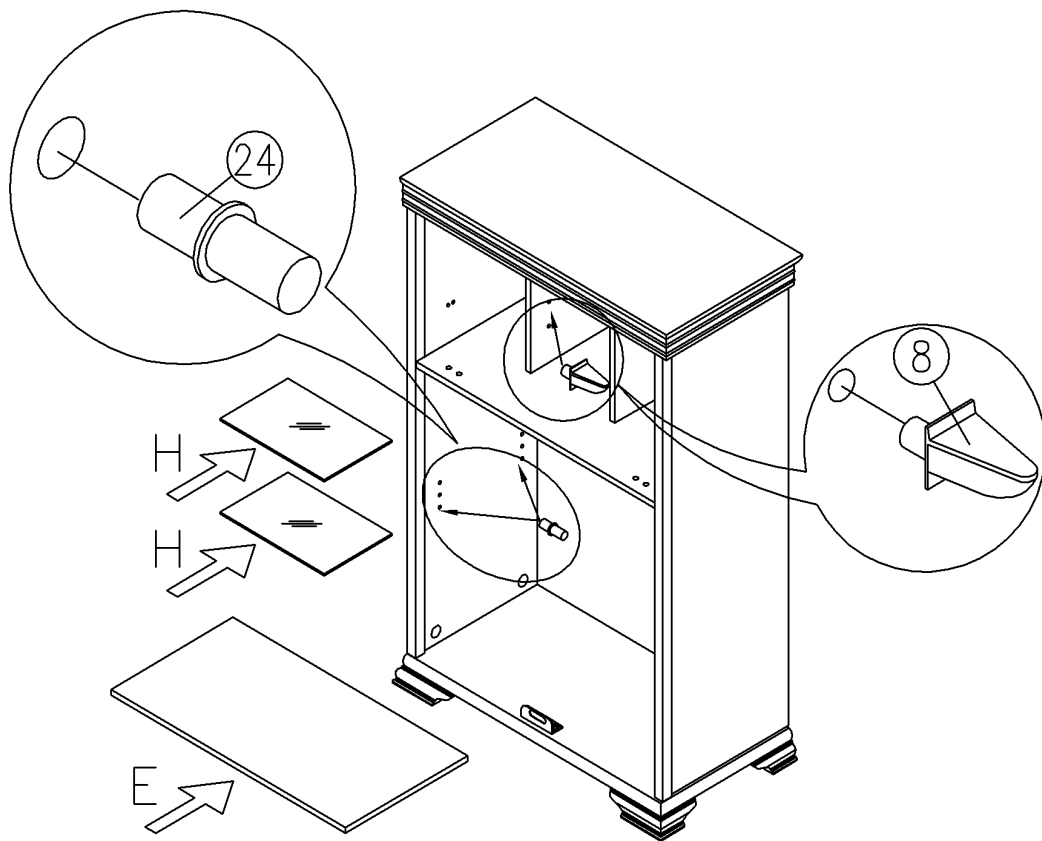
13



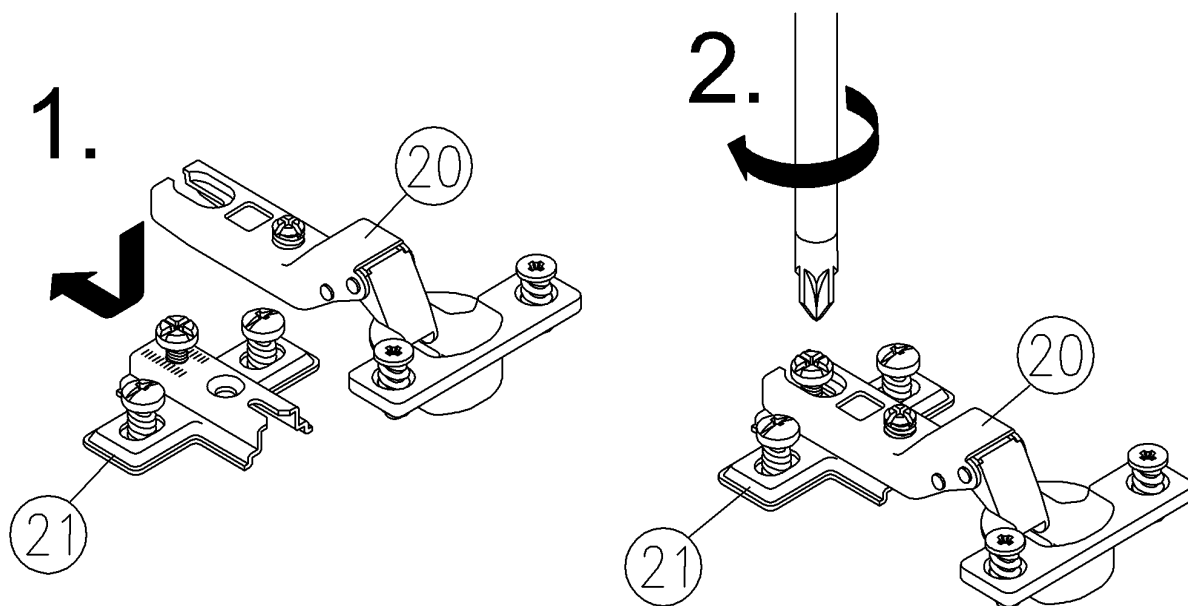
14



15

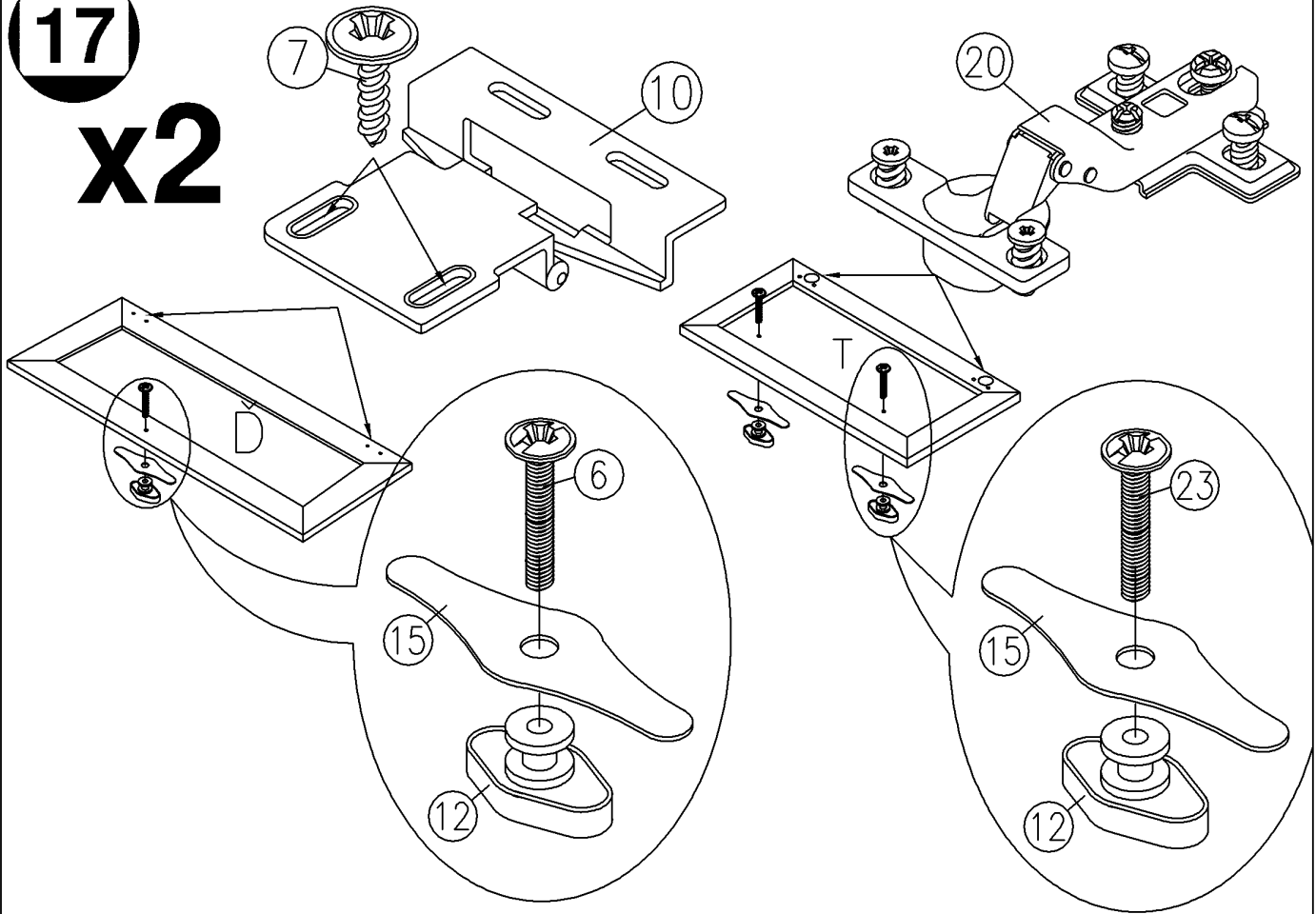


16

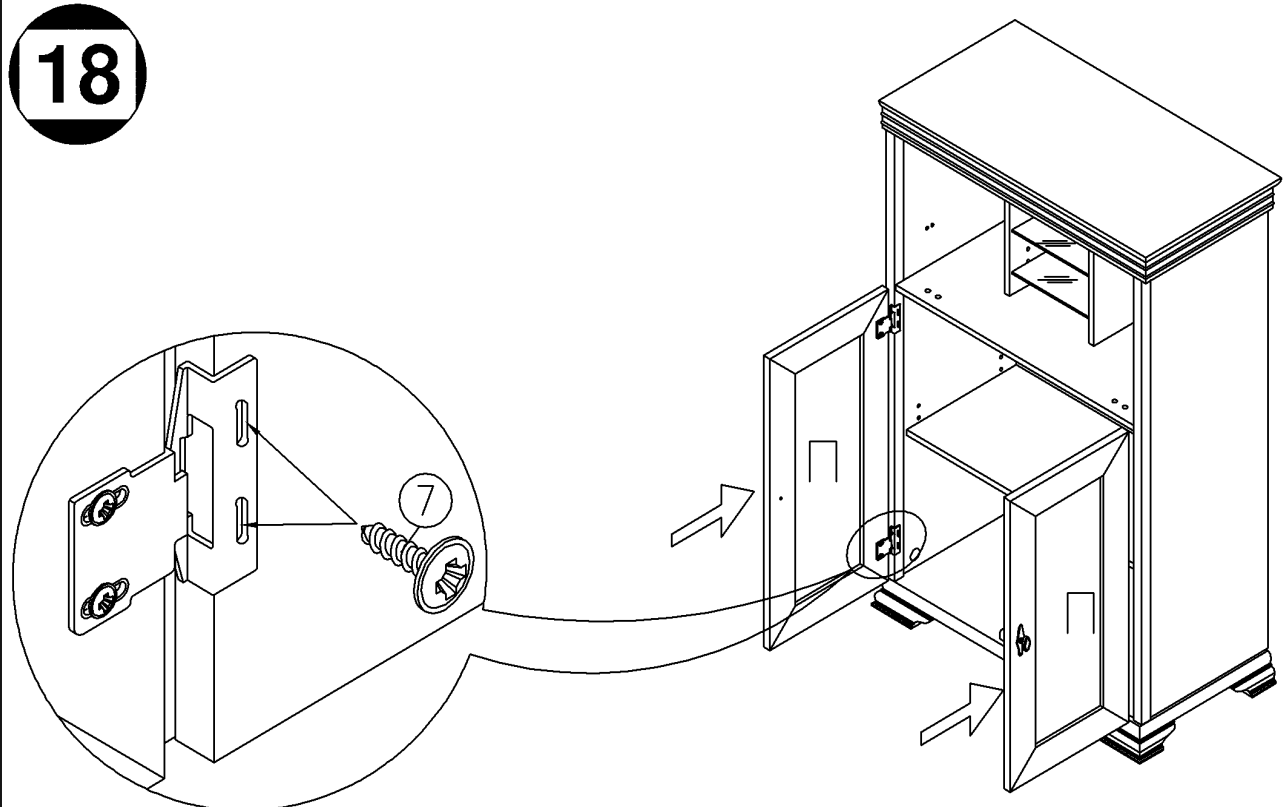


17

x2



18



19

20

