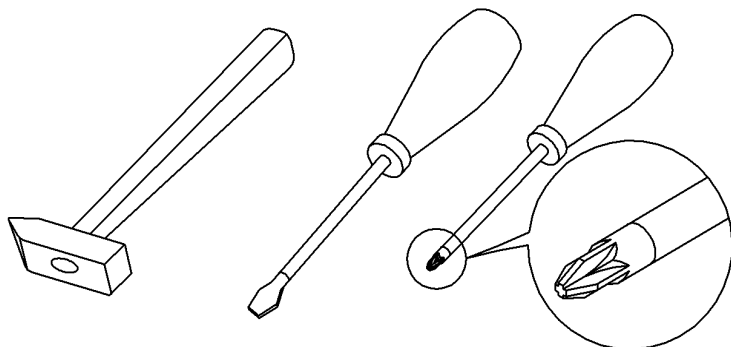
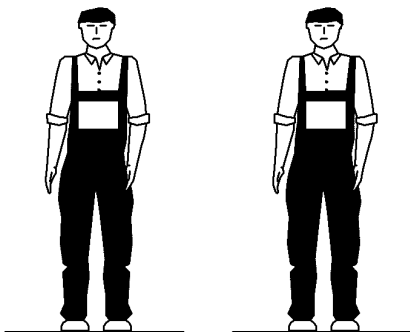
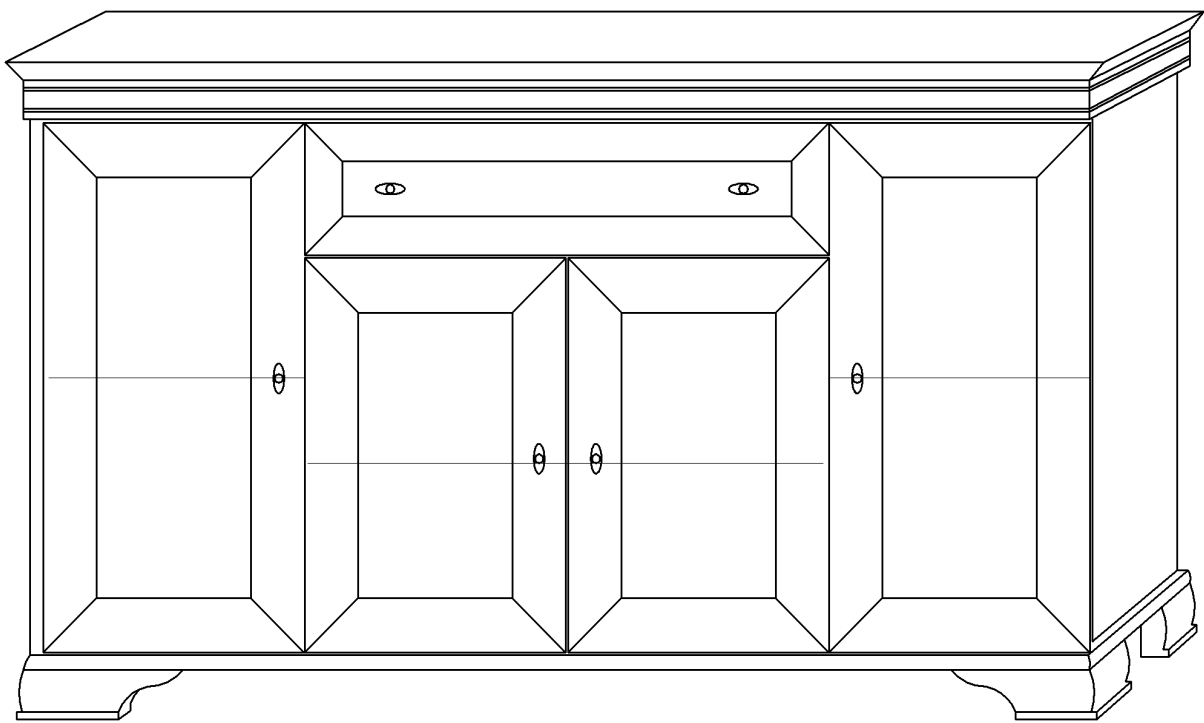
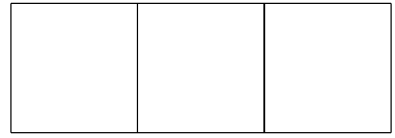


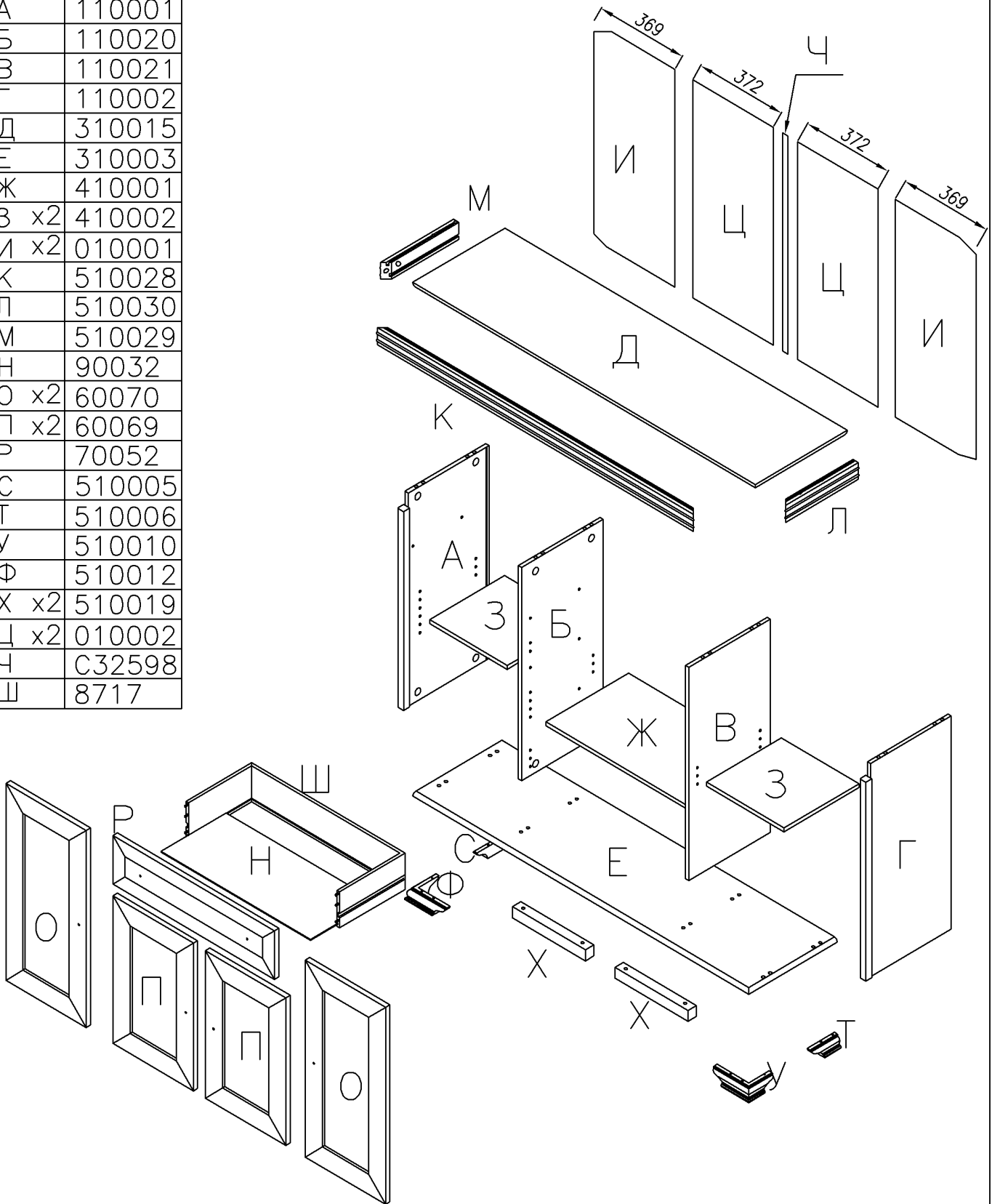
ARK128



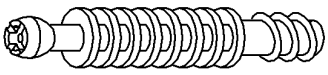
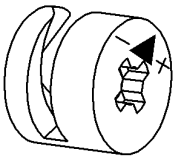
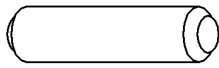
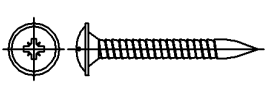
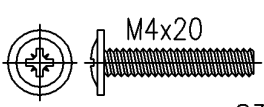
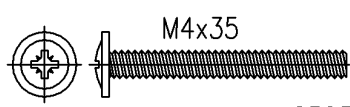
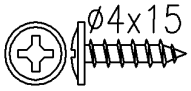
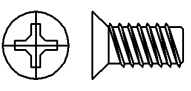
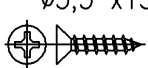
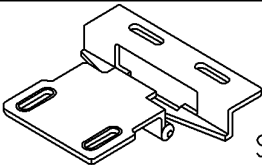
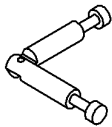
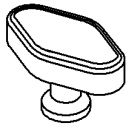
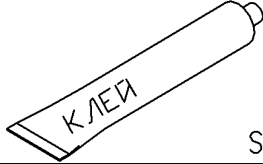
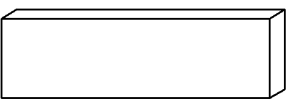
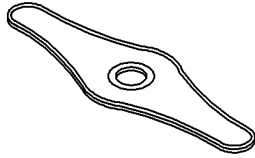
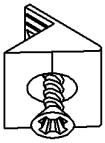
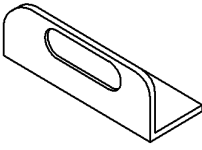
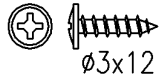
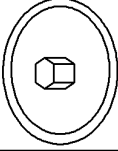
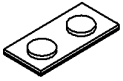
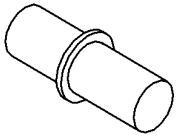
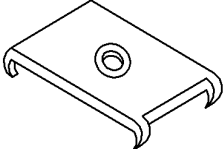

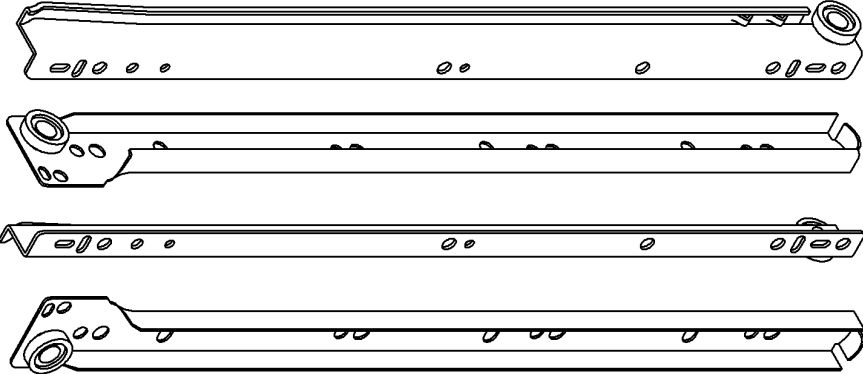
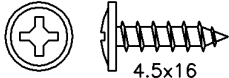
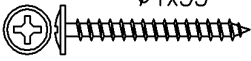
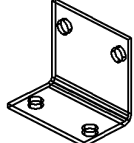
ARK128

ARK128

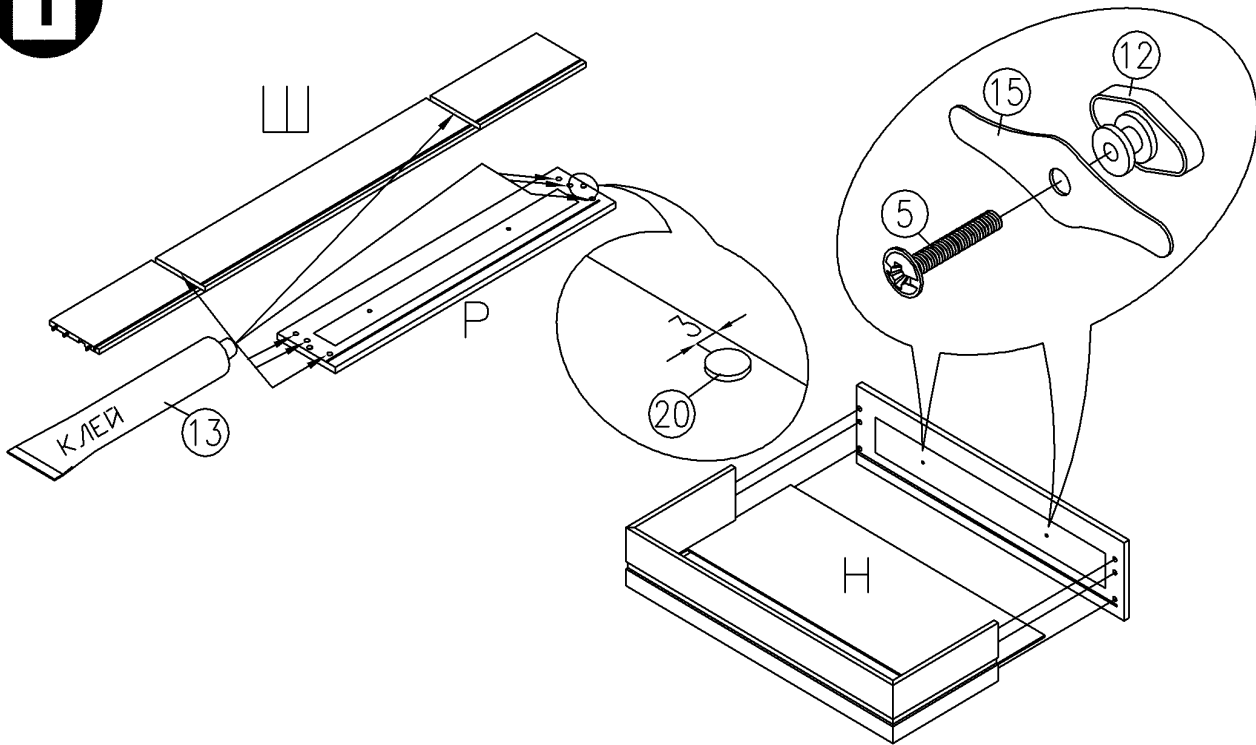
А	110001
Б	110020
В	110021
Г	110002
Д	310015
Е	310003
Ж	410001
З x2	410002
И x2	010001
К	510028
Л	510030
М	510029
Н	90032
О x2	60070
П x2	60069
Р	70052
С	510005
Т	510006
У	510010
Ф	510012
Х x2	510019
Ц x2	010002
Ч	C32598
Ш	8717



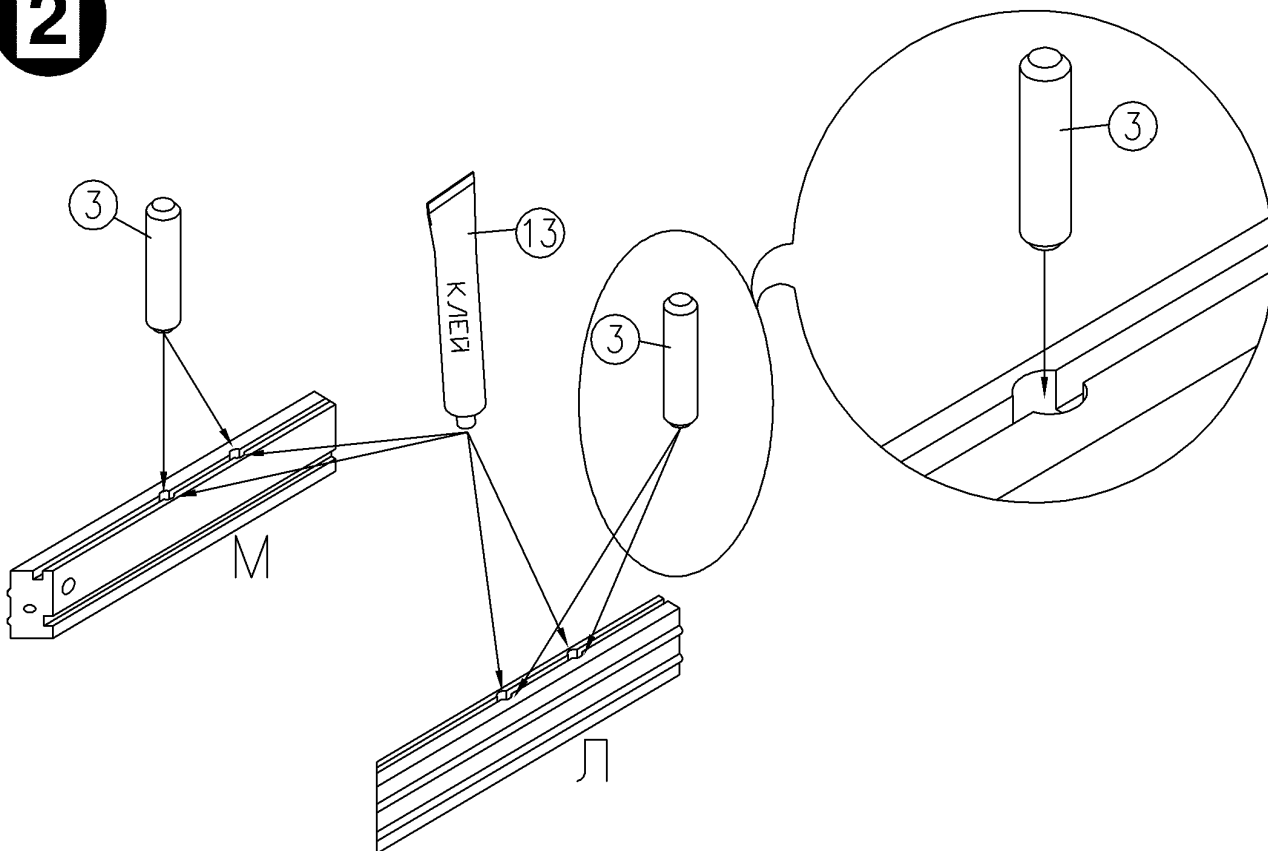
ARK128

<p>① x16 S31920</p> 	<p>② x20 S30212</p> 	<p>③ x32 S70969</p> 
<p>④ x10 S31411</p> 	<p>⑤ M4x20 x2 S30165</p> 	<p>⑥ M4x35 x4 S32347</p> 
<p>⑦ x16 S31298</p> <p>Ø4x15</p> 	<p>⑧ x4 S30102</p> 	<p>⑨ x4 S30113</p> <p>Ø3,5 x13</p> 
<p>⑩ x4 S32282</p> 	<p>⑪ x2 S30219</p> 	<p>⑫ x6 S32306</p> 
<p>⑬ x1 S20557</p> <p>КЛЕЙ</p> 	<p>⑭ x4 50259</p> 	<p>⑮ x6 S32307</p> 
<p>⑯ x4 S30978</p> 	<p>⑰ x1 S30307</p> 	<p>⑱ x2 S30158</p> <p>Ø3x12</p> 
<p>⑲ x12 S32384</p> 	<p>⑳ x1 S30530</p> 	<p>㉑ x12 S30337</p> 
<p>㉒ x10 S30312</p> 	<p>㉓ 3AB26-Б x4</p> 	
<p>㉔ x1 S32410</p> 		<p>㉕ x8 S32604</p> <p>4.5x16</p> 
		<p>㉖ x2 S30135</p> <p>Ø4x35</p> 
		<p>㉗ x2 S33079</p> 

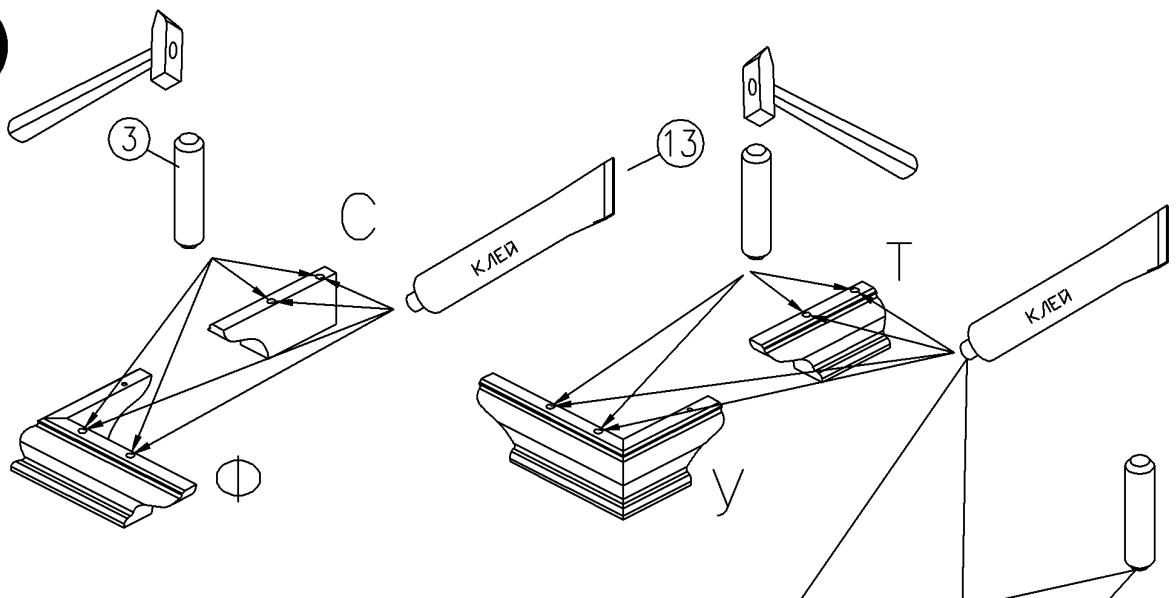
1



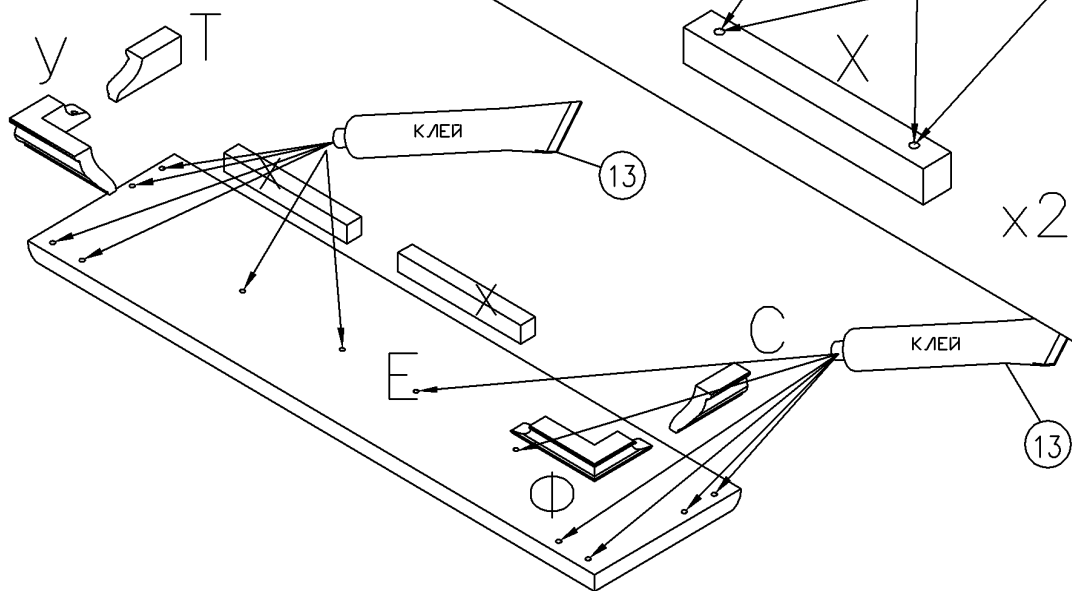
2



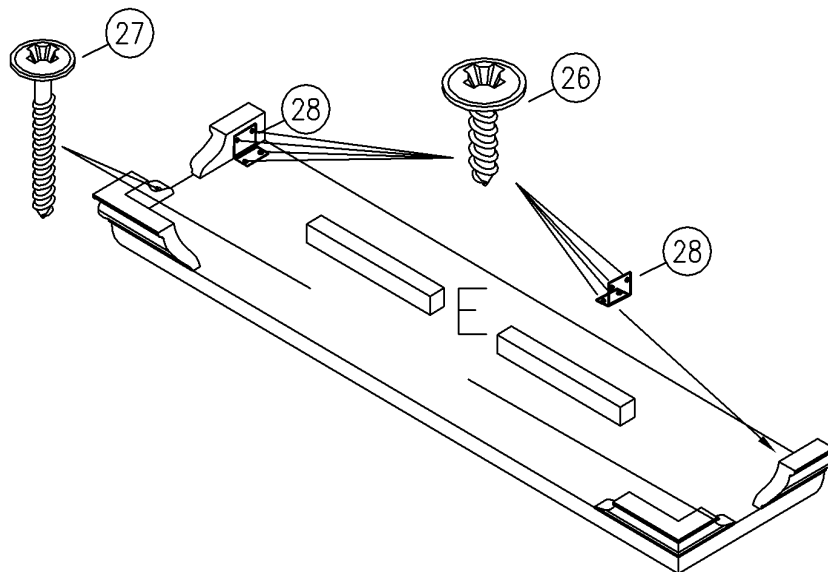
6



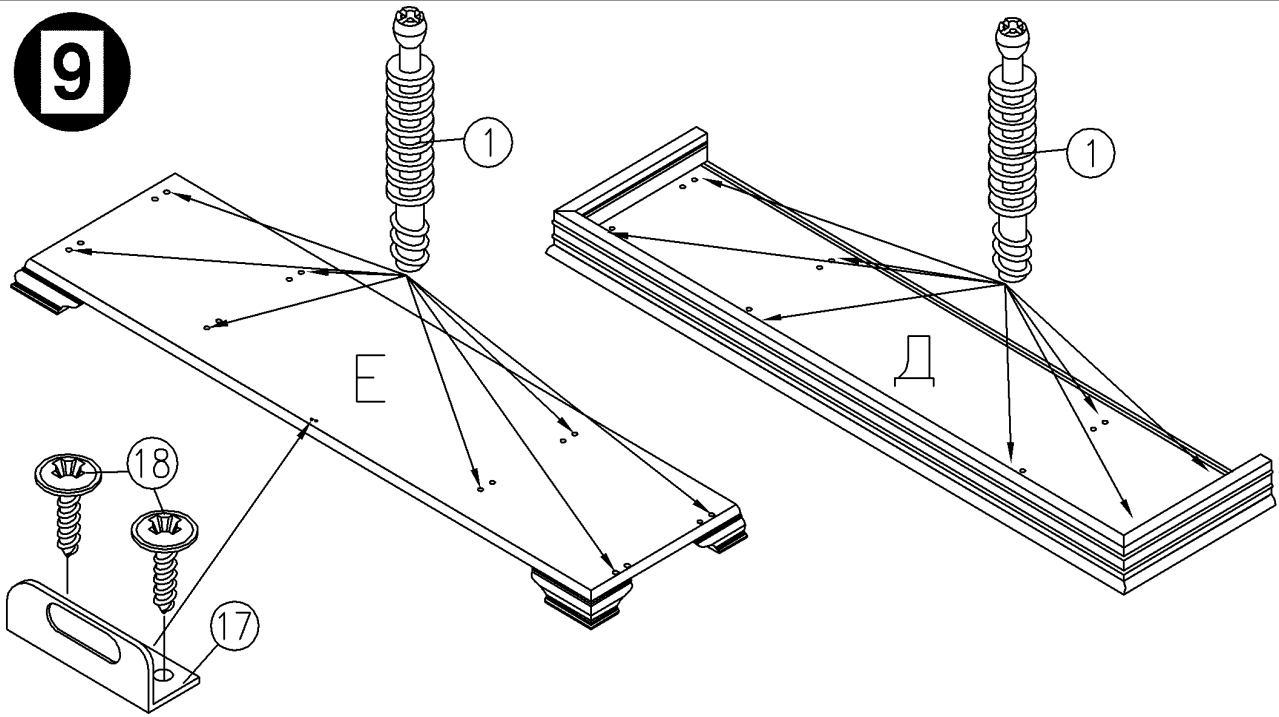
7



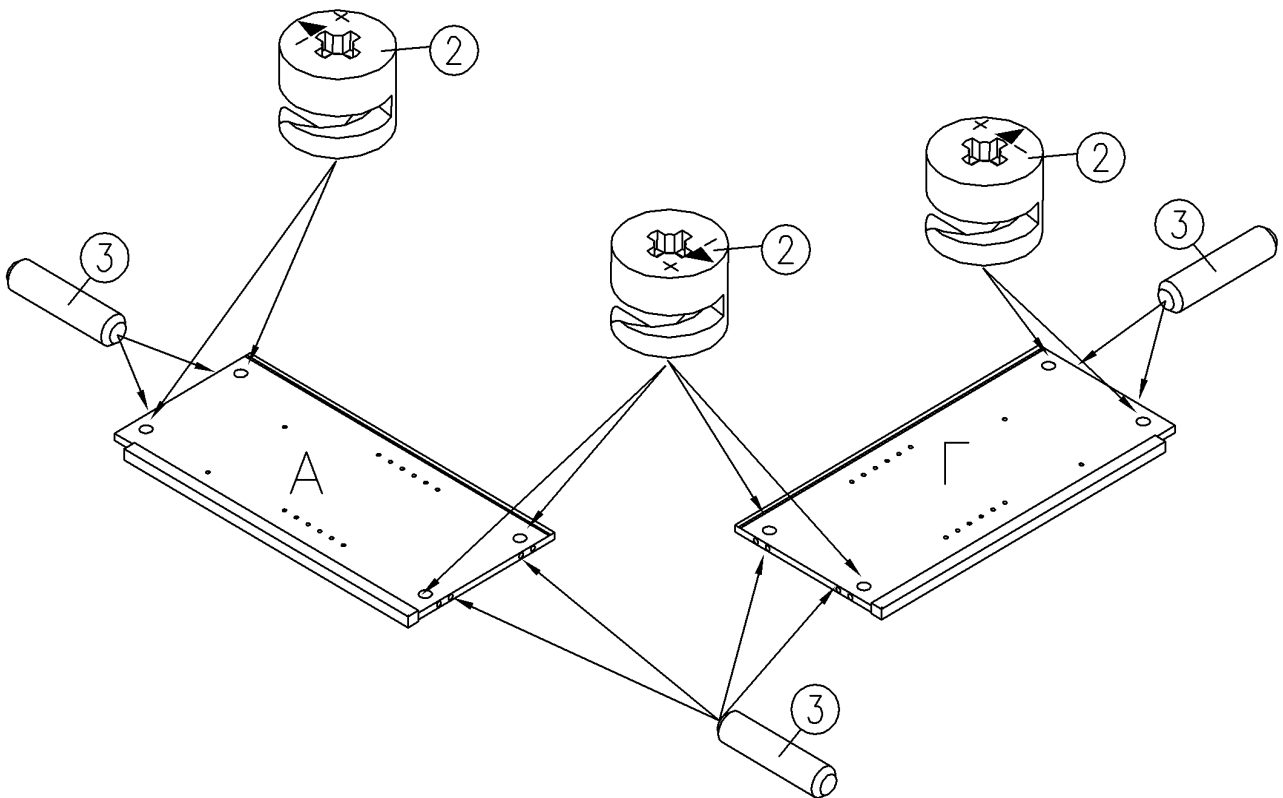
8



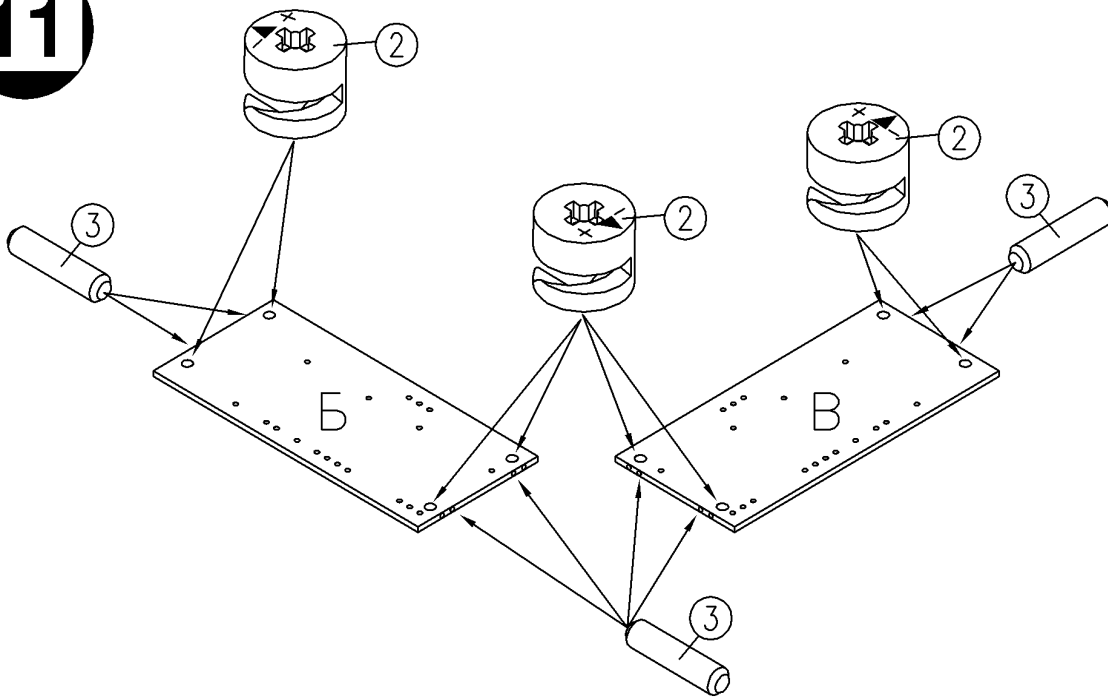
9



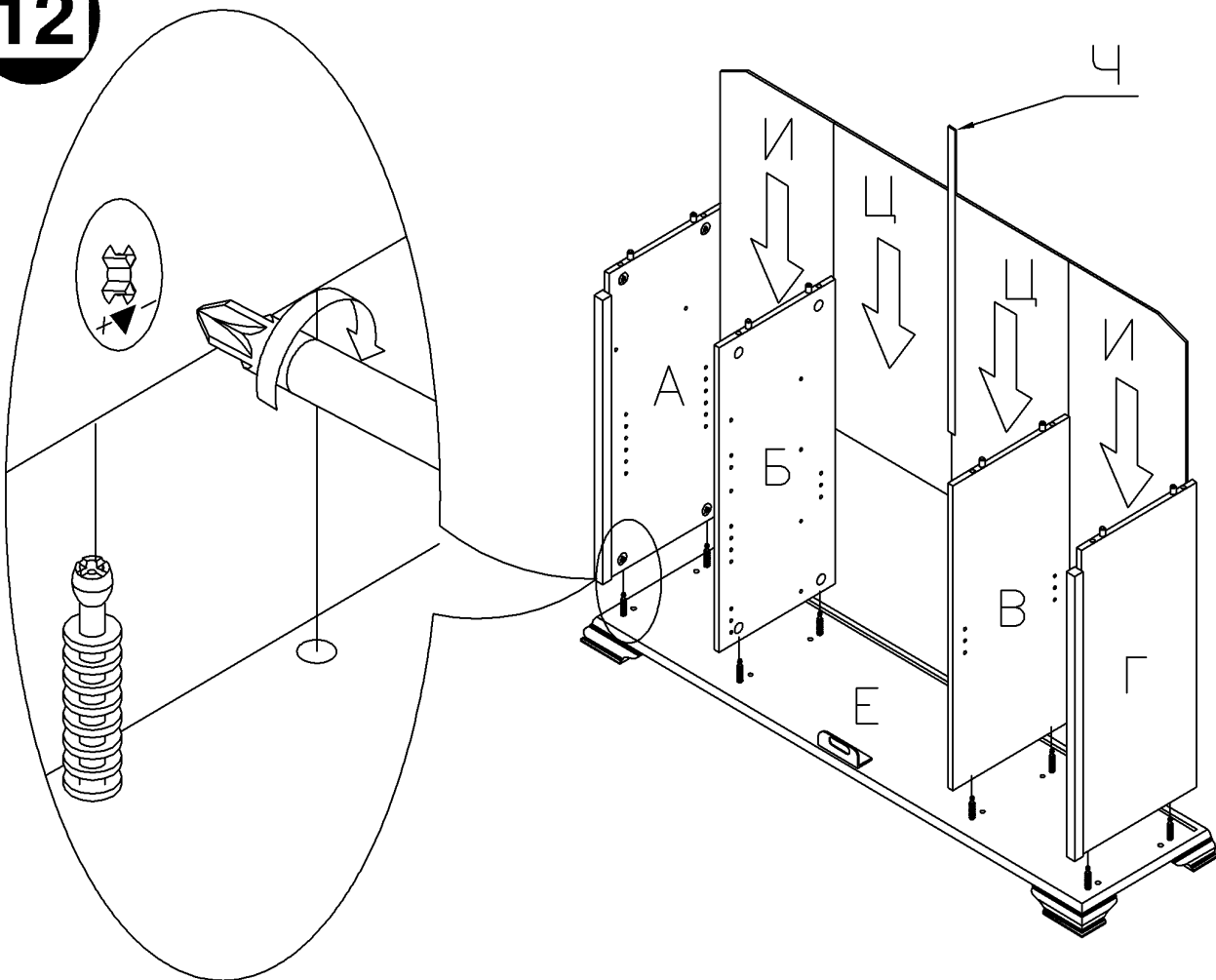
10



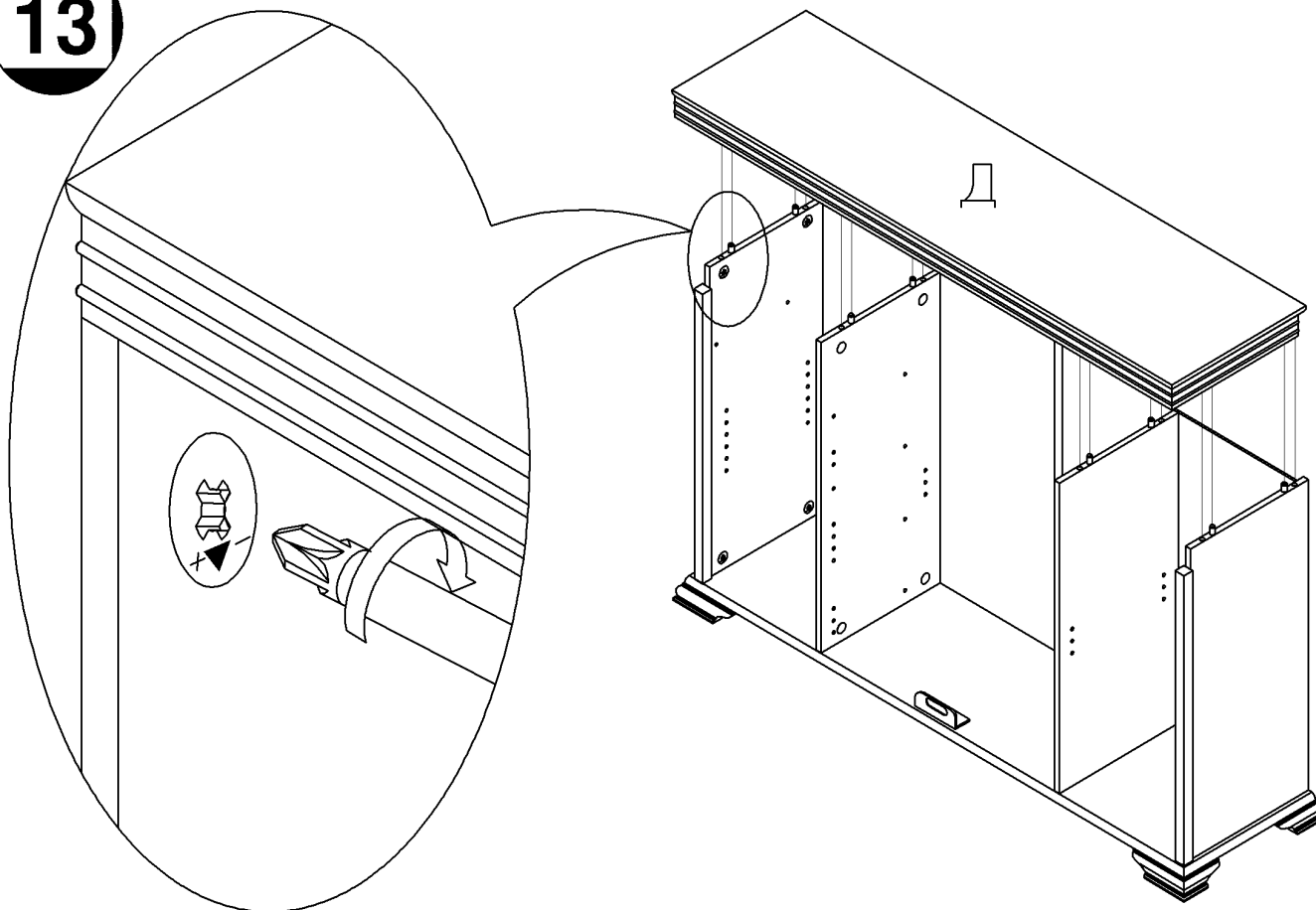
11



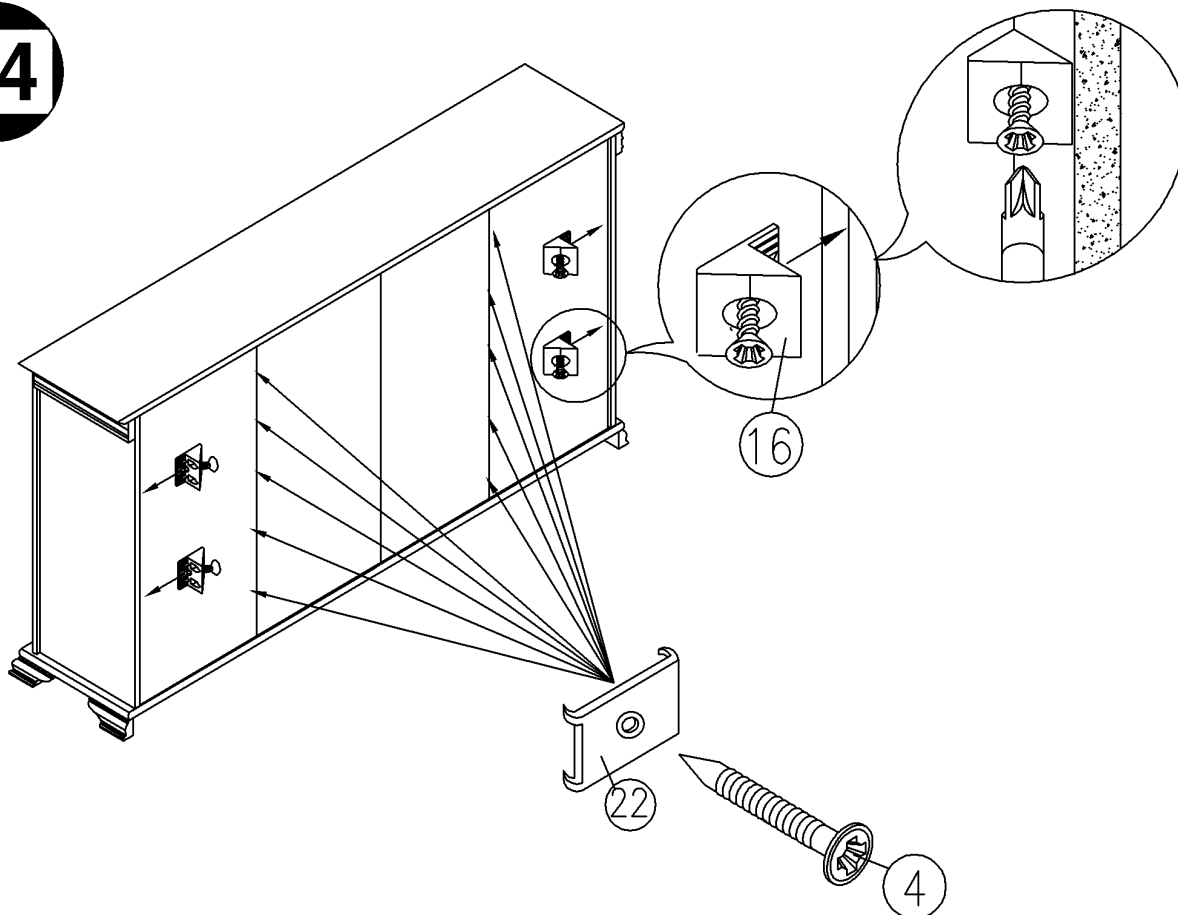
12



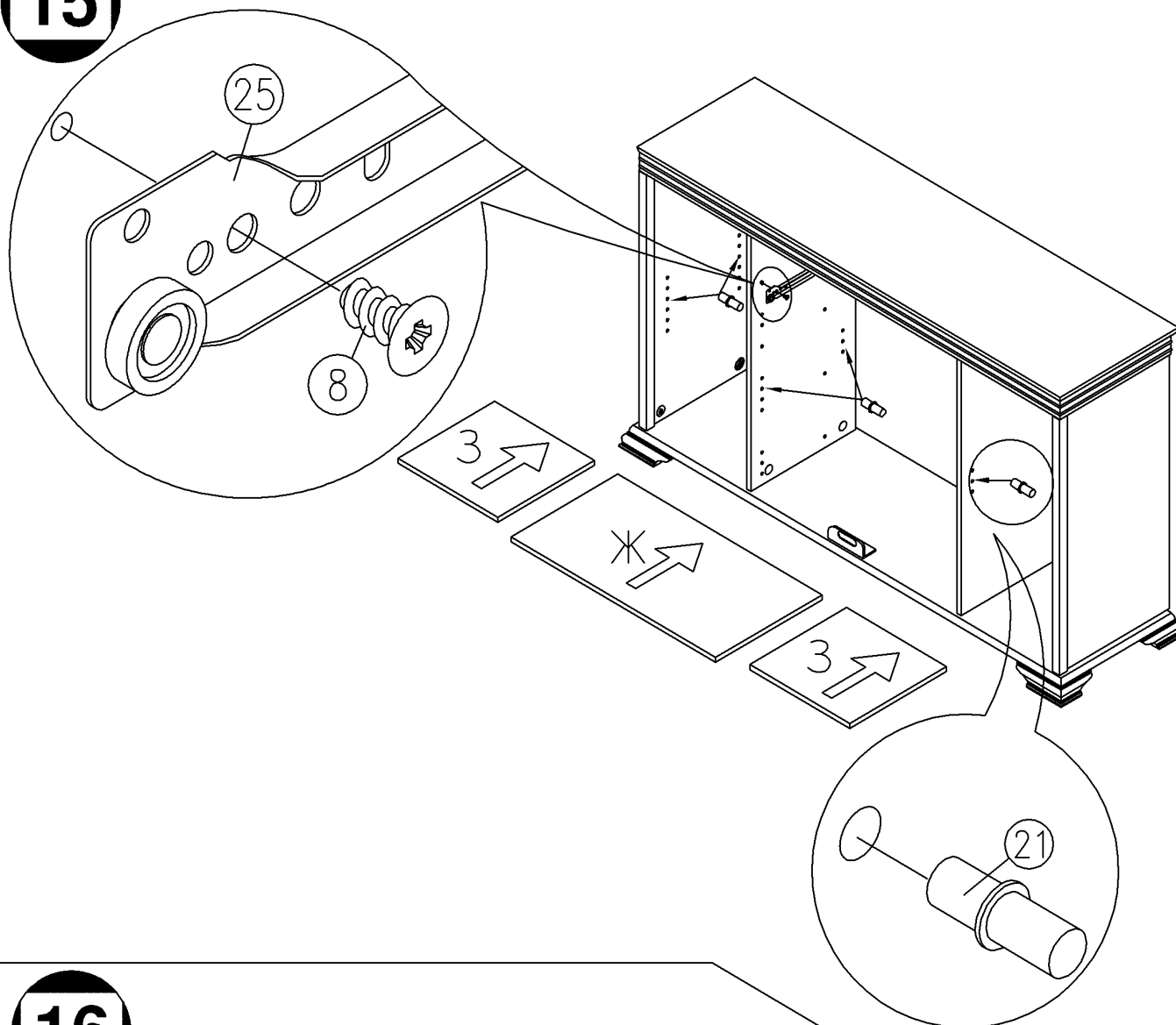
13



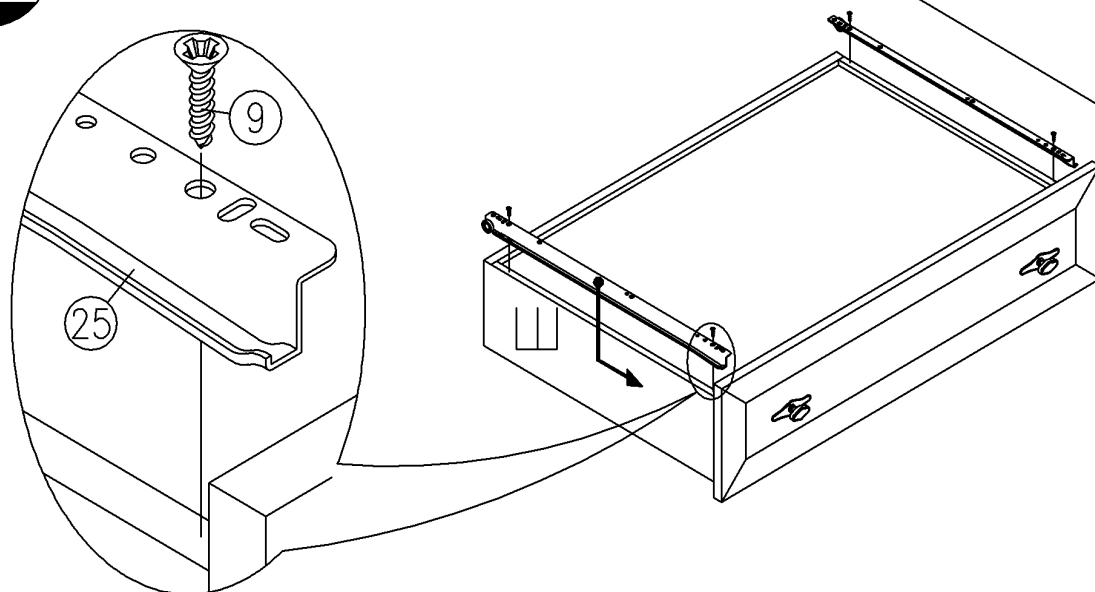
14



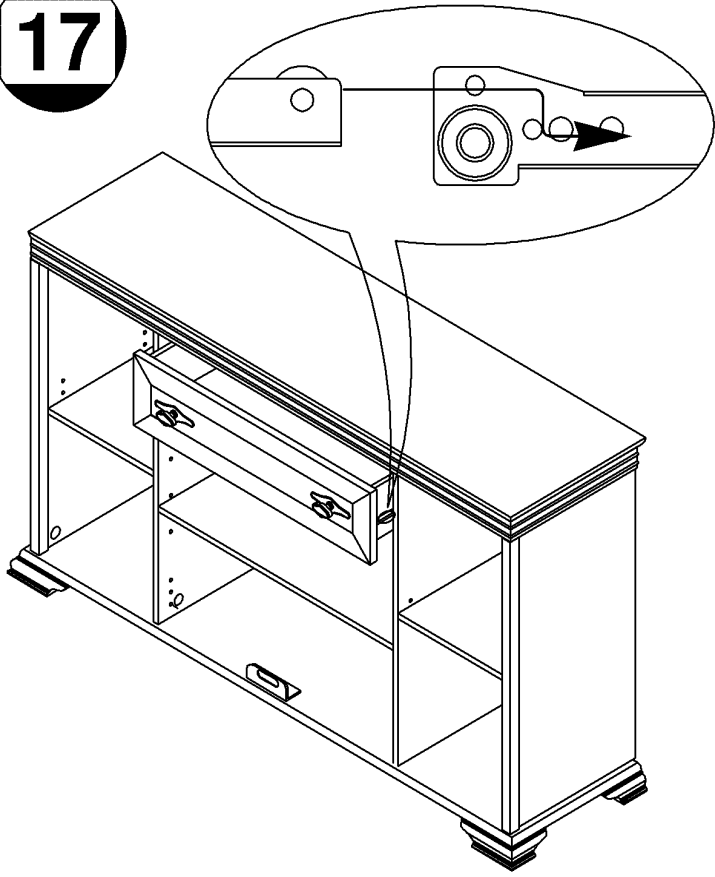
15



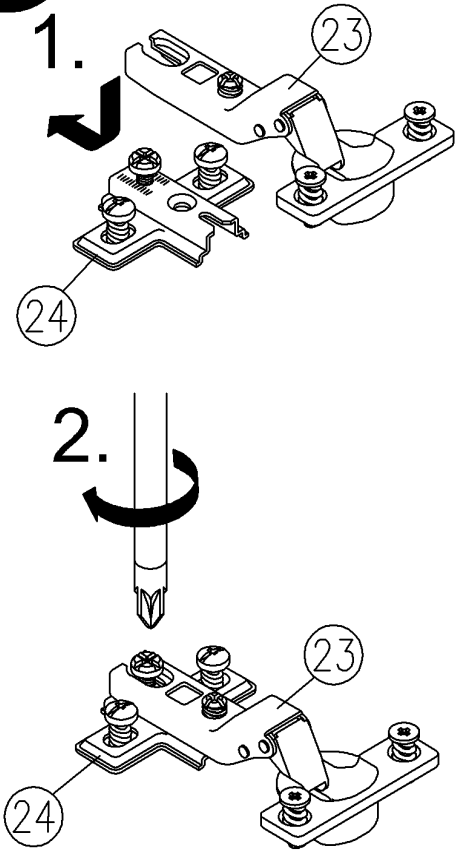
16



17

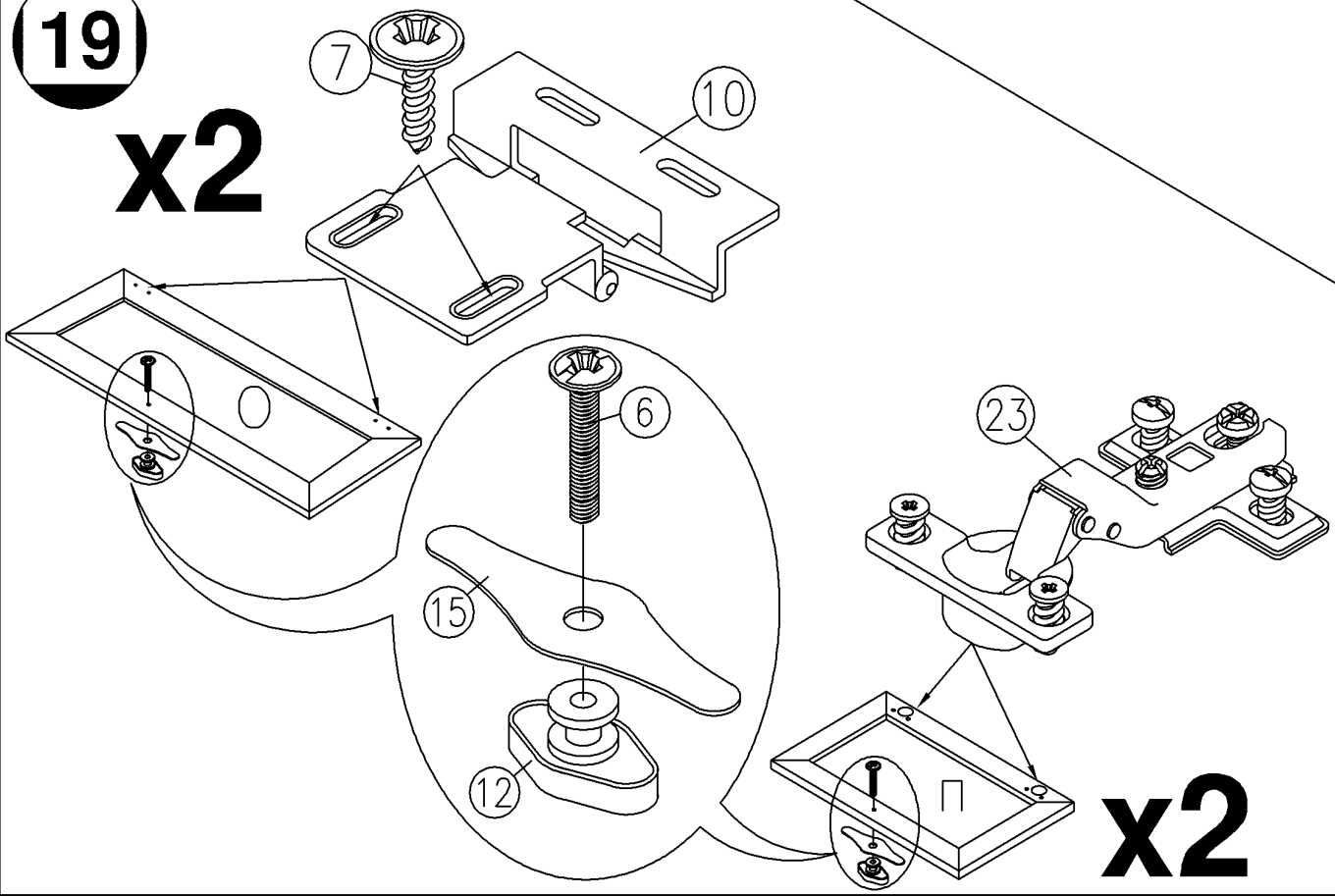


18



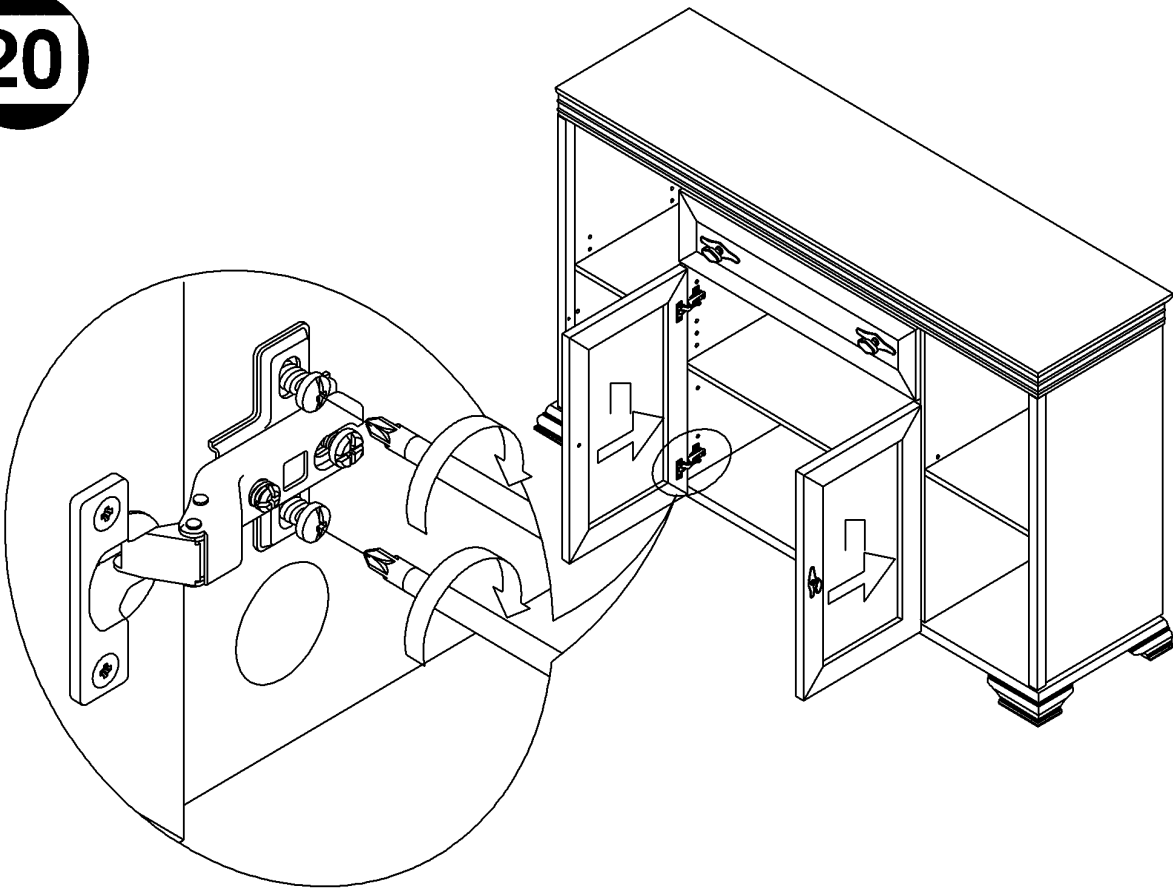
19

x2



x2

20



21

