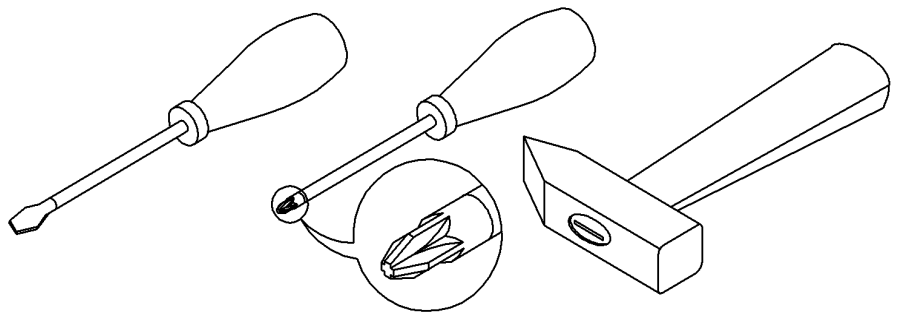
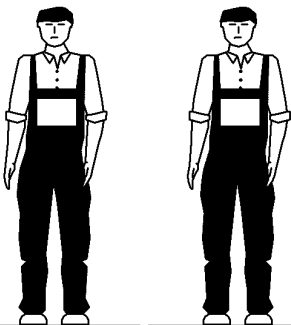
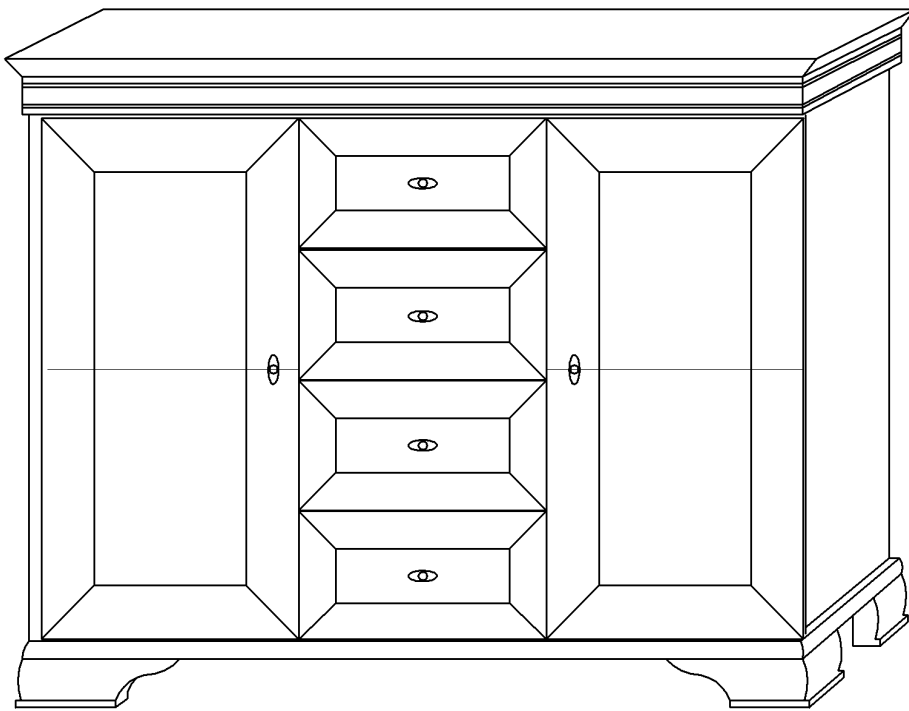


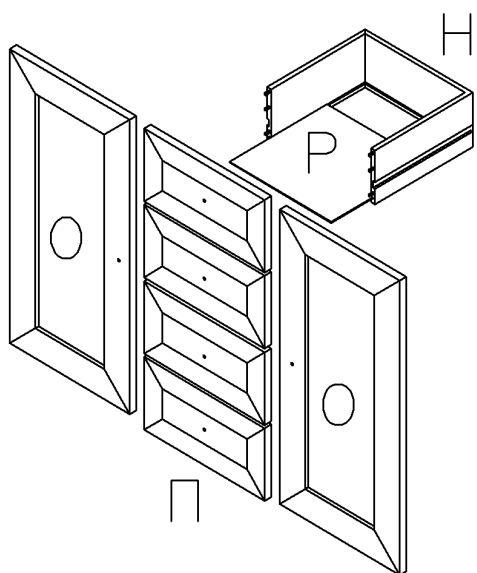
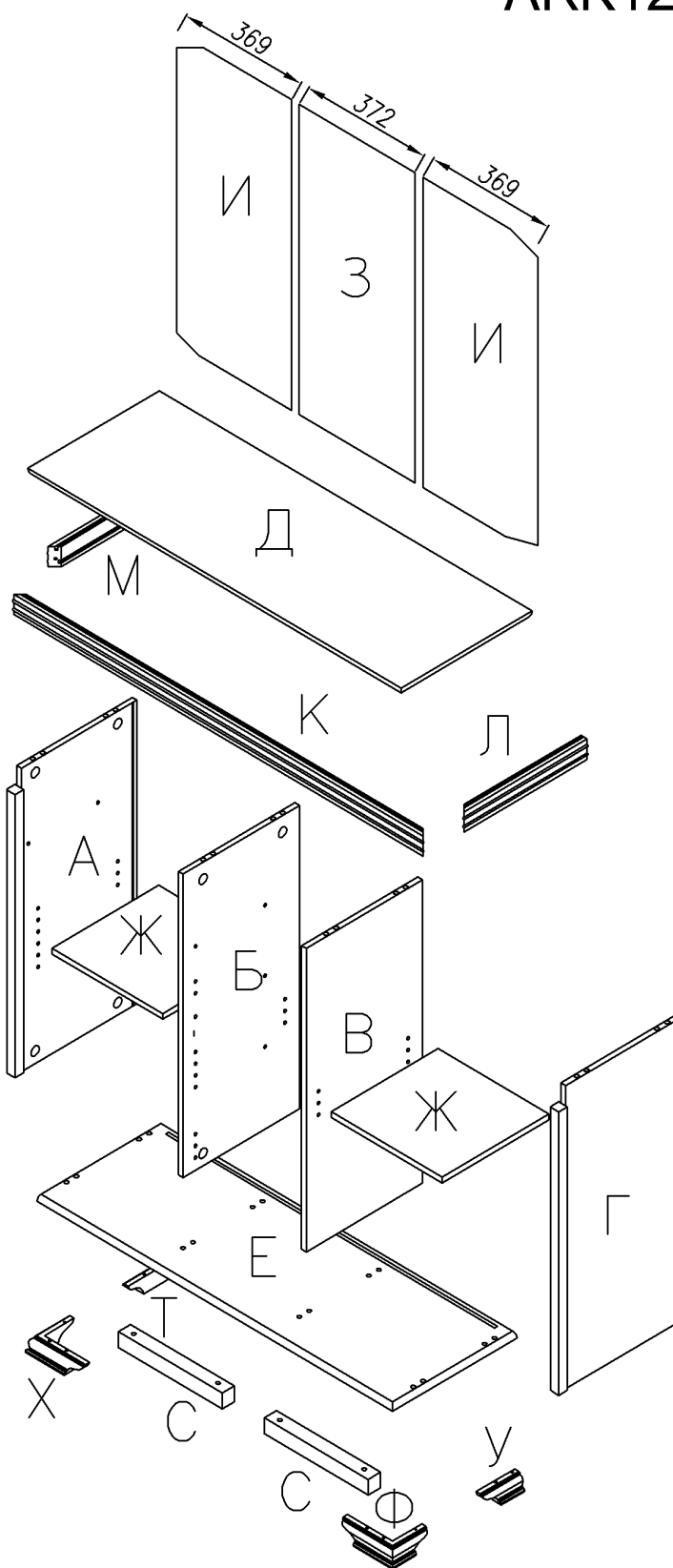
# ARK125



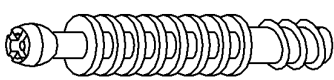
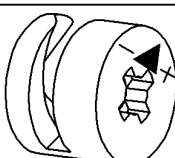
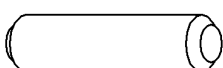
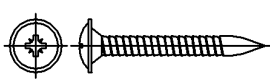
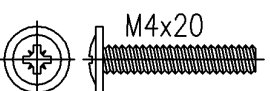
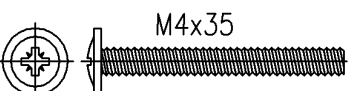
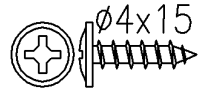
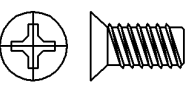
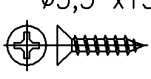
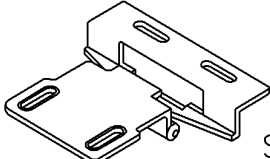
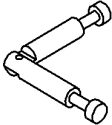

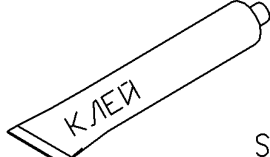
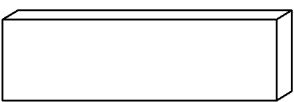
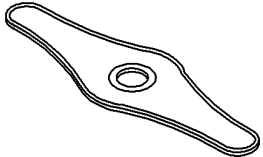
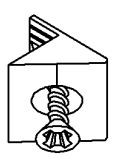
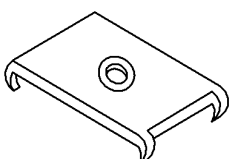
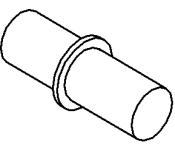
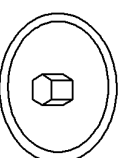
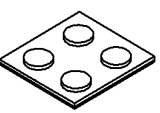
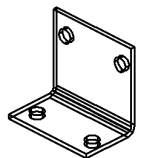
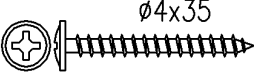
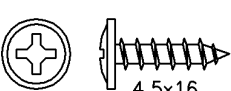
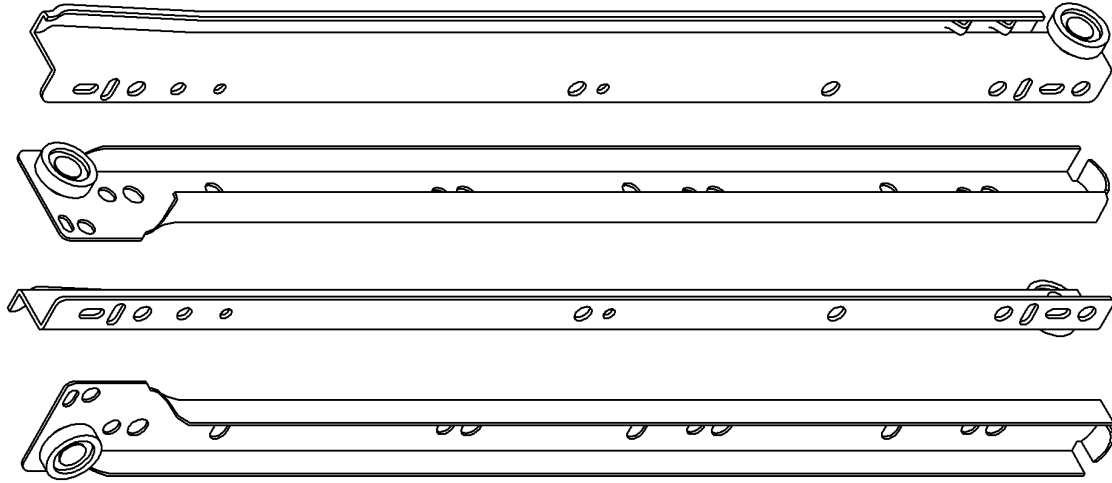
# ARK125

А	110001
Б	110020
В	110021
Г	110002
Д	310014
Е	310002
Ж x2	410002
З	010002
И x2	010001
К	510027
Л	510030
М	510029
Н	8720
О x2	60070
П	70055
Р	90035
С x2	510019
Т	510005
У	510006
Ф	510010
Х	510012

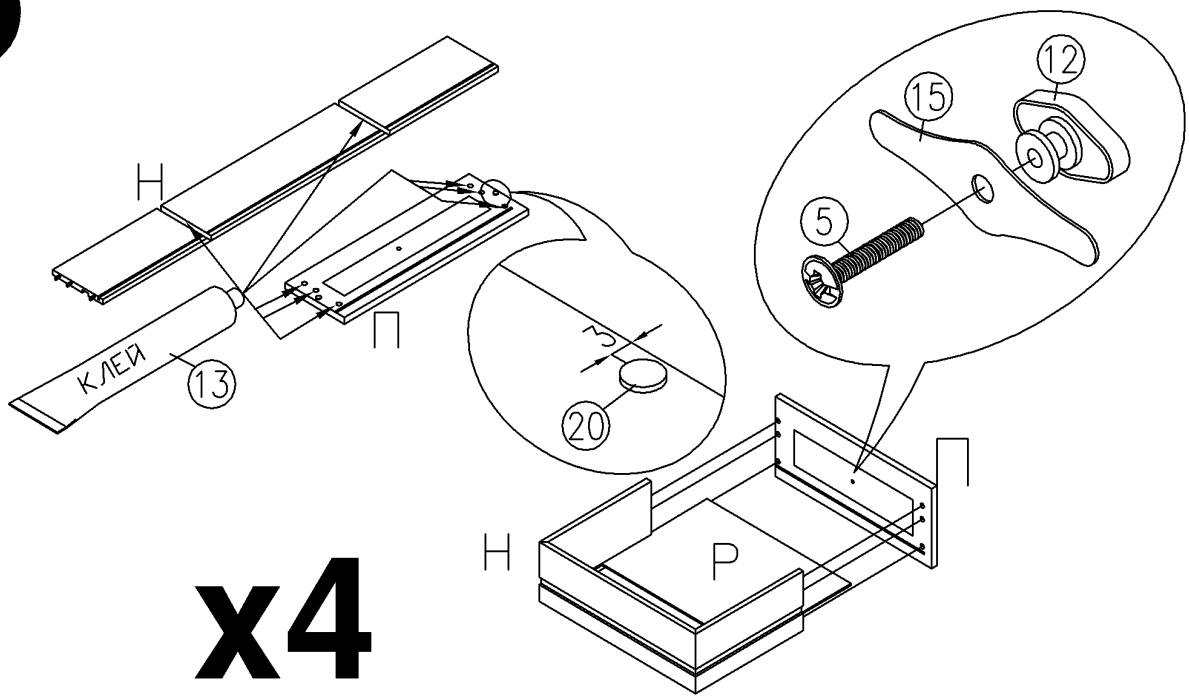
# ARK125



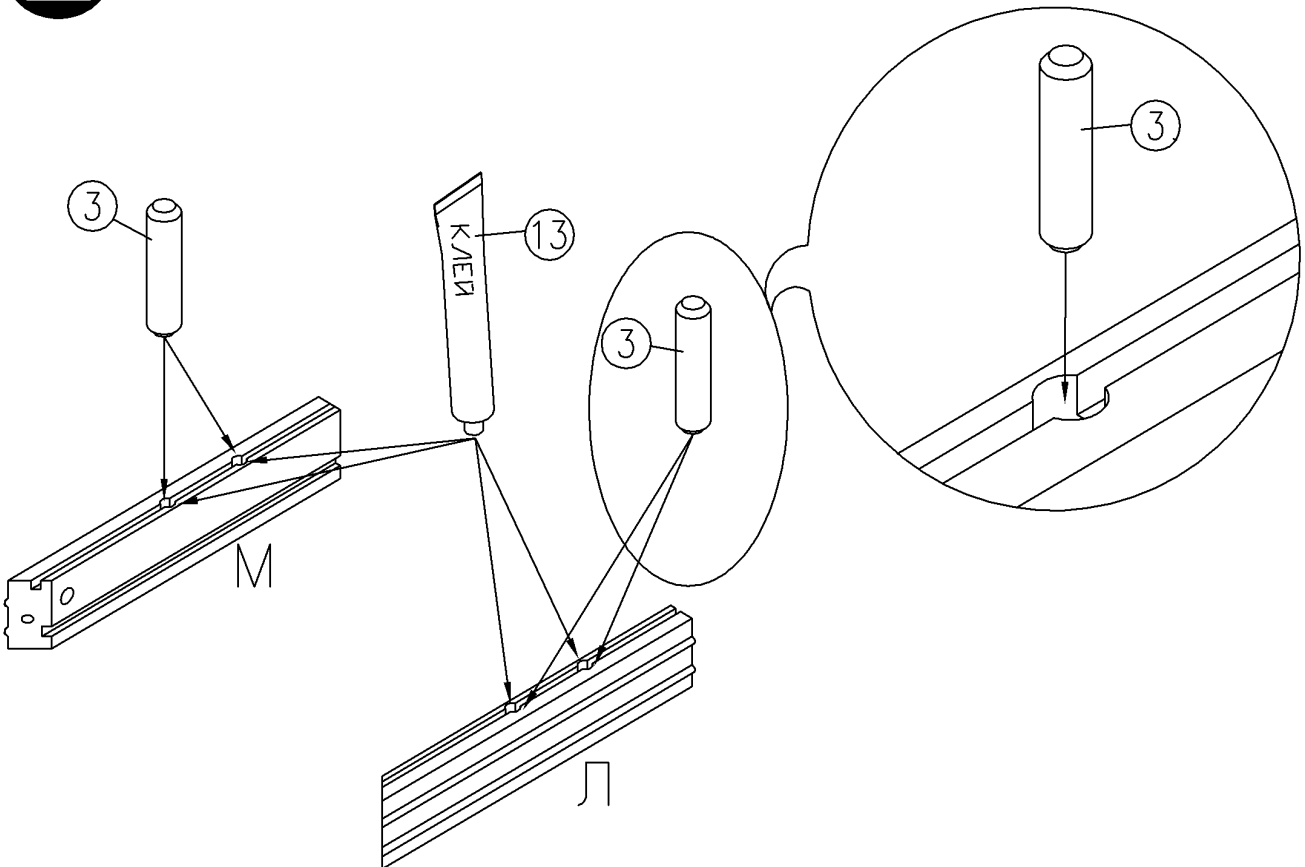
# ARK125

<p>① x16 S31920</p> 	<p>② x20 S30212</p> 	<p>③ x32 S70969</p> 
<p>④ x10 S31411</p> 	<p>⑤ M4x20 x4 S30165</p> 	<p>⑥ M4x35 x2 S32347</p> 
<p>⑦ x16 S31298</p> <p>ø4x15</p> 	<p>⑧ x16 S30102</p> 	<p>⑨ x16 S30113</p> <p>ø3,5 x13</p> 
<p>⑩ x4 S32282</p> 	<p>⑪ x2 S30219</p> 	<p>⑫ x6 S32306</p> 
<p>⑬ x1 S20553</p> <p>КЛЕЙ</p> 	<p>⑭ x4 50259</p> 	<p>⑮ x6 S32307</p> 
<p>⑯ x4 S30978</p> 	<p>⑰ x10 S30312</p> 	<p>⑱ x8 S30337</p> 
<p>⑲ x8 S32384</p> 	<p>⑳ x2 S30530</p> 	<p>㉑ x2 S33079</p> 
<p>㉒ x2 S30135</p> <p>ø4x35</p> 	<p>㉓ x16 S32604</p> <p>4.5x16</p> 	
<p>㉔ x4 S32410</p> 		

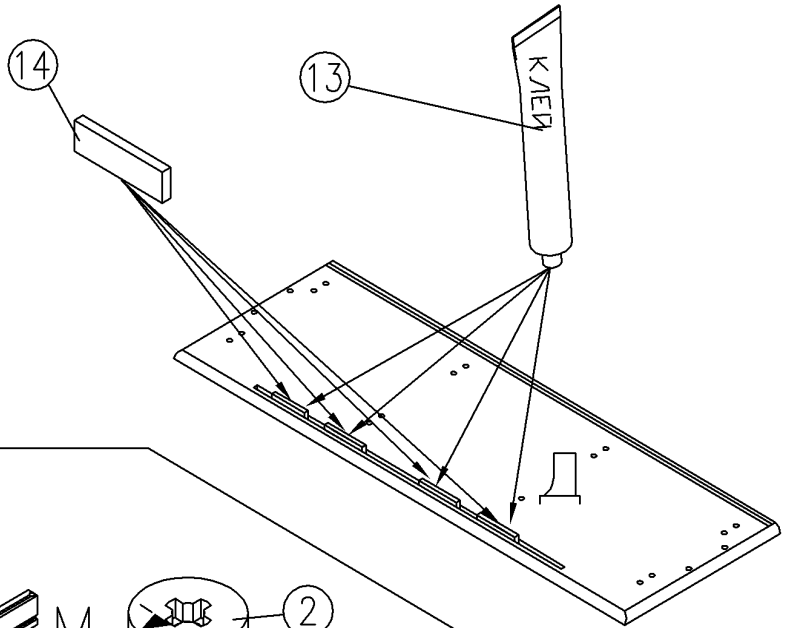
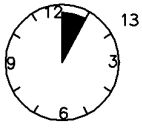
1



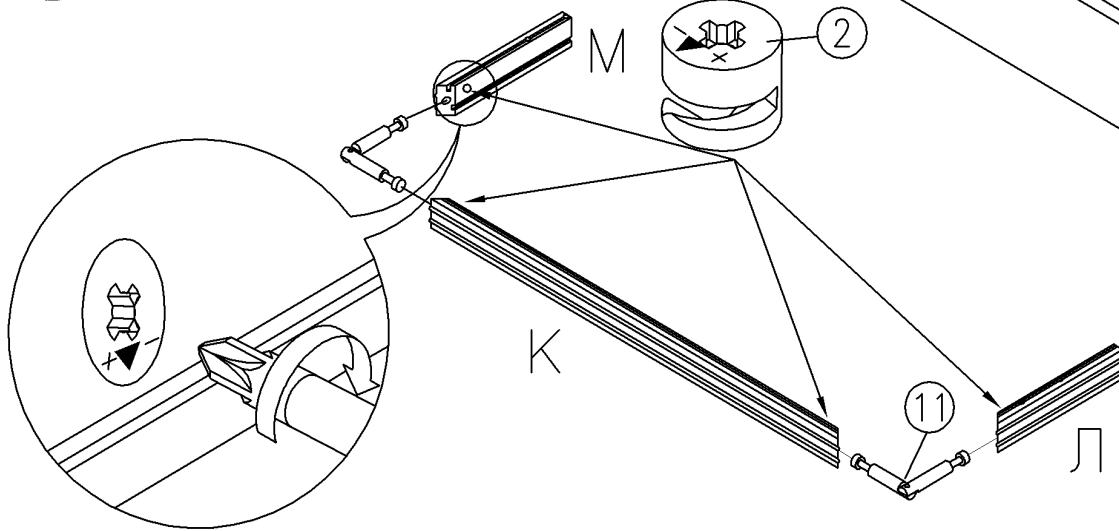
2



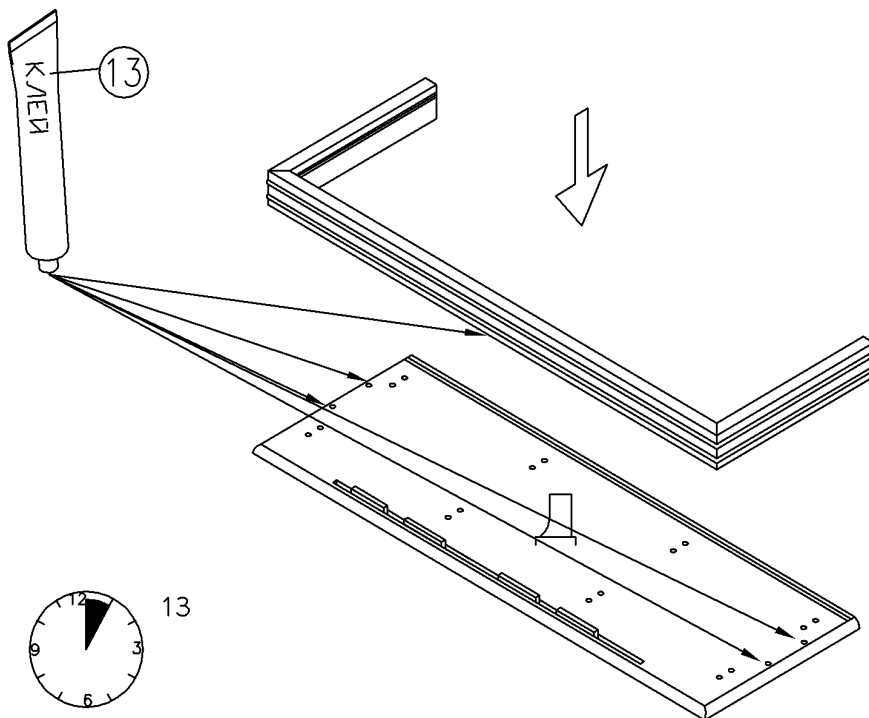
**3**



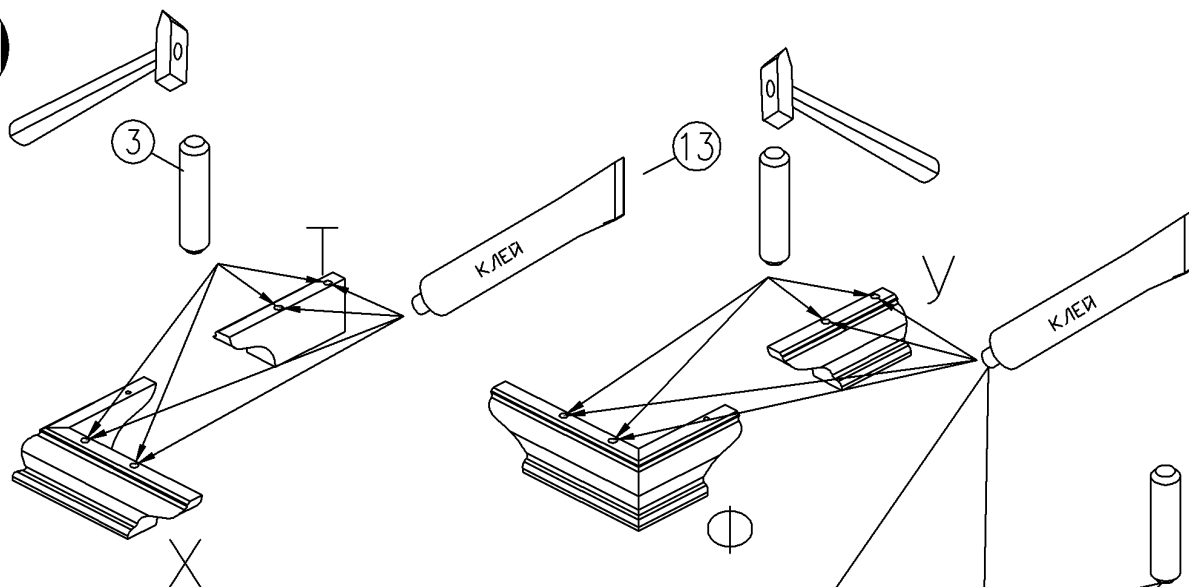
**4**



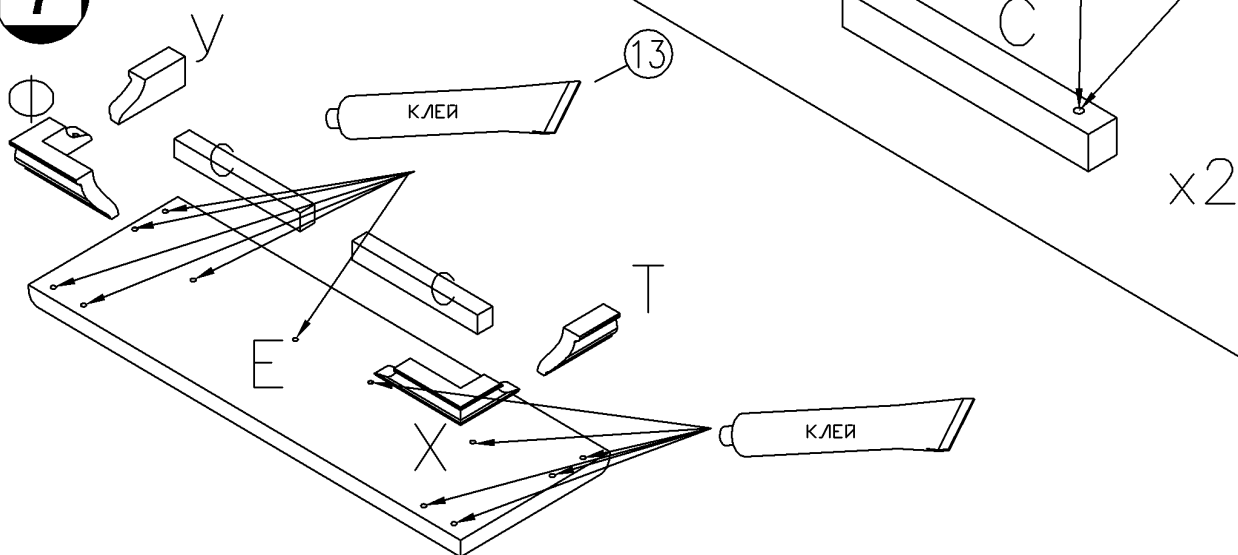
**5**



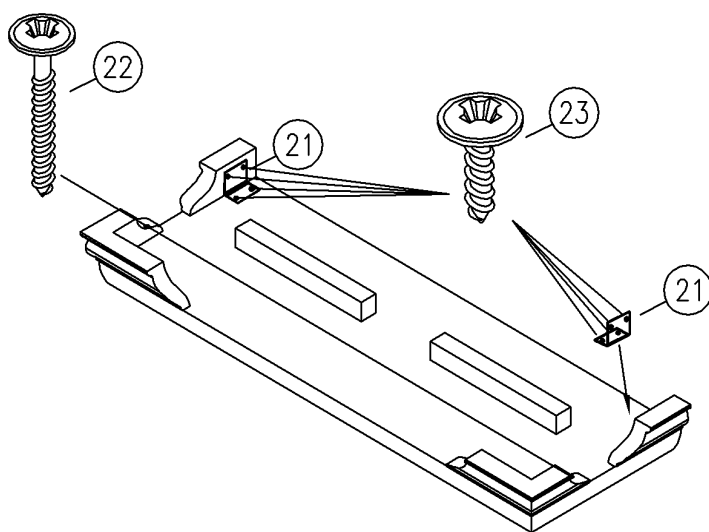
**6**



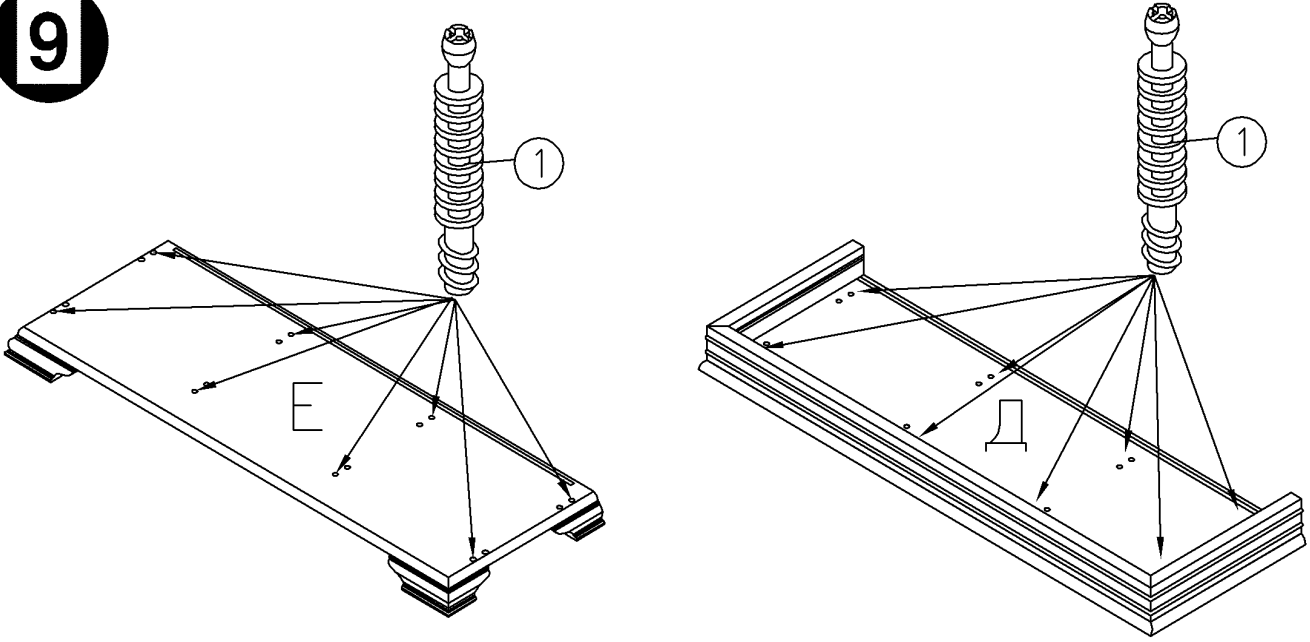
**7**



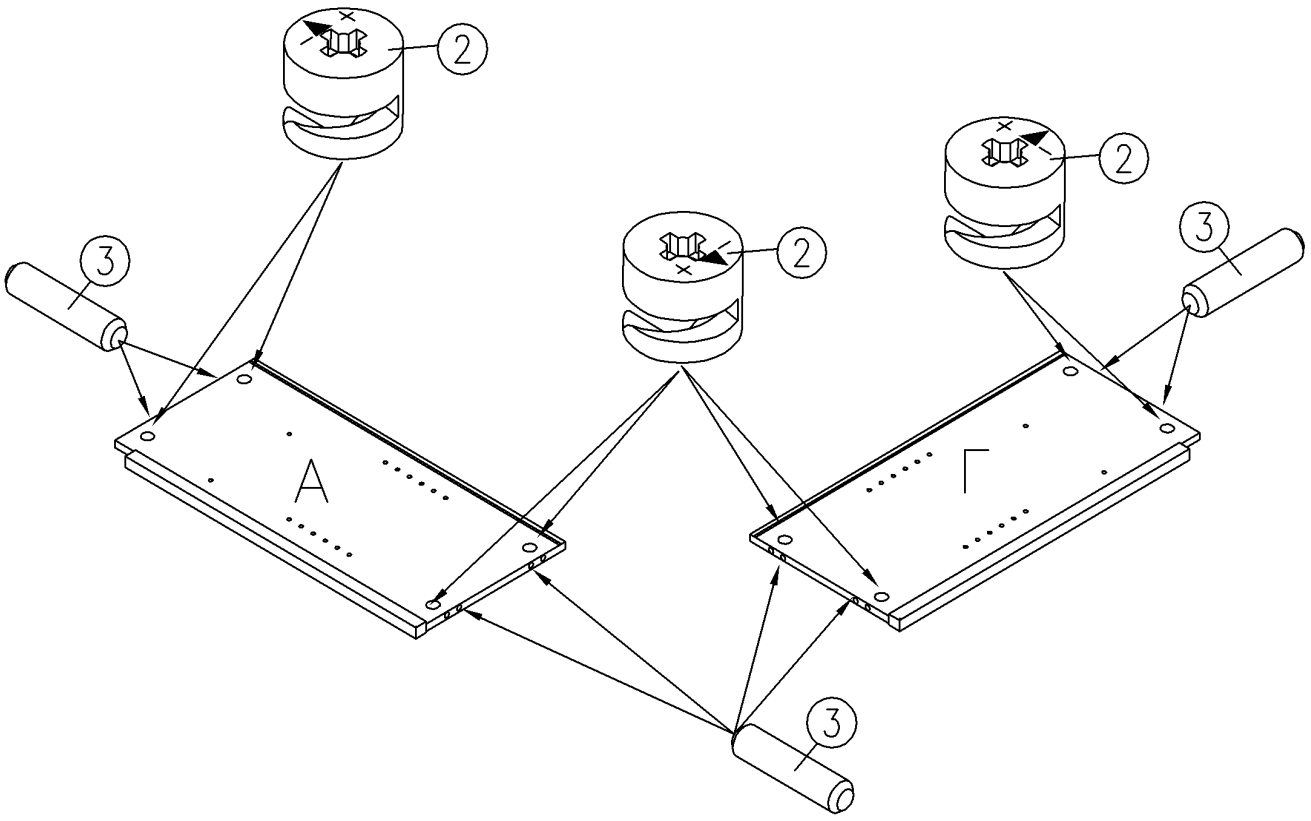
**8**



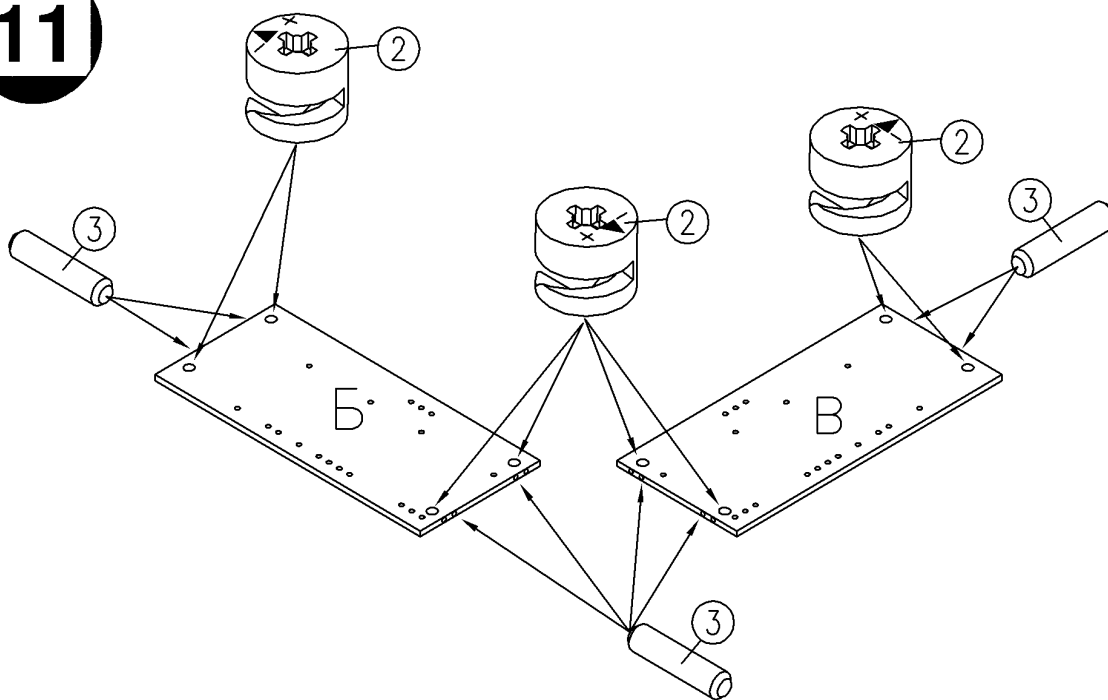
9



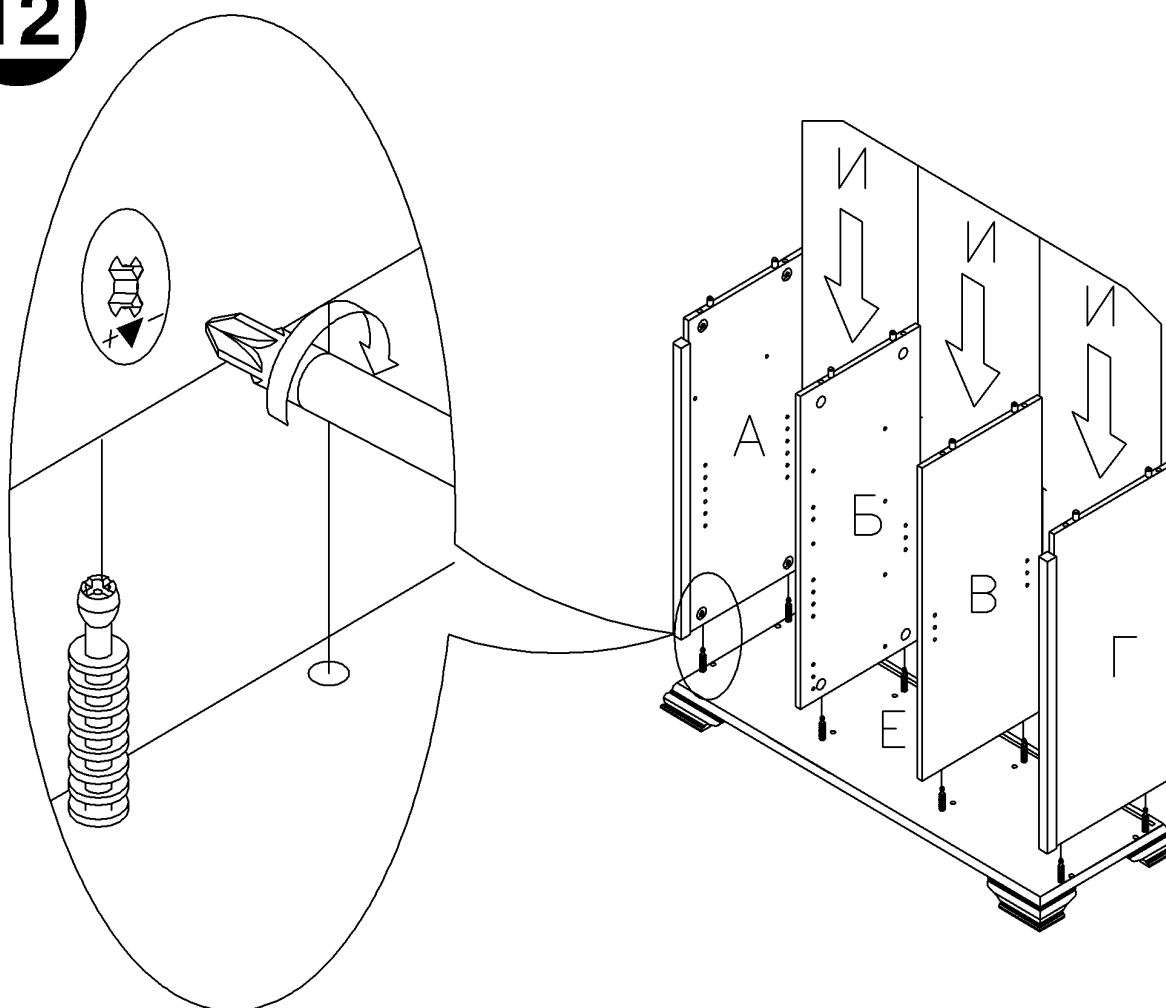
10



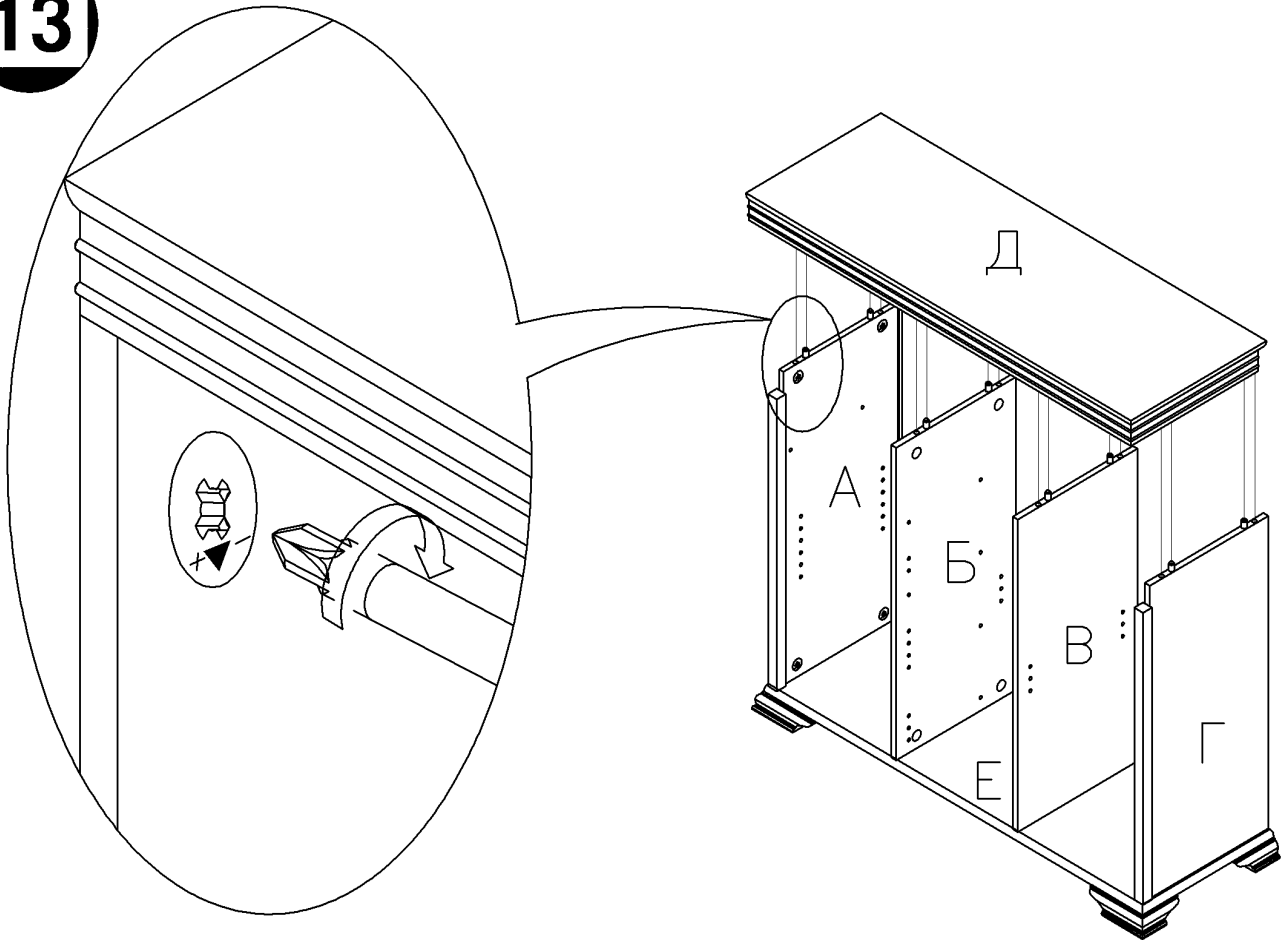
11



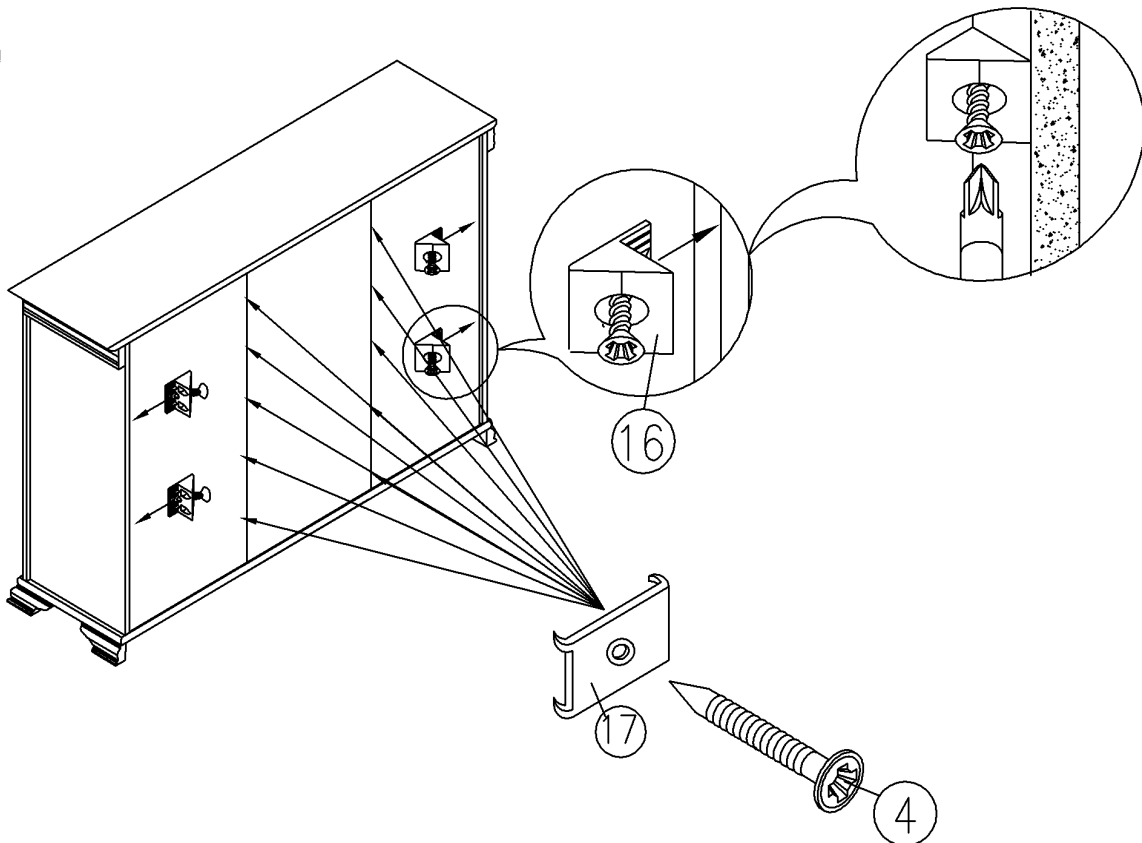
12



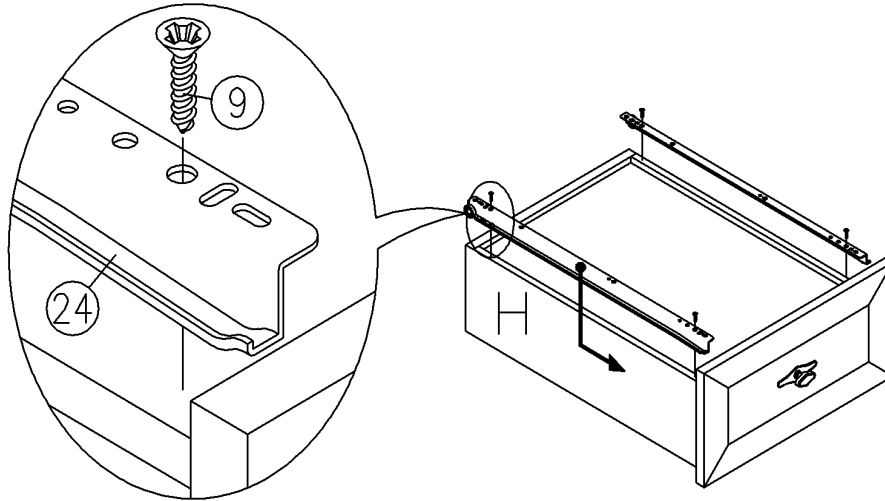
13



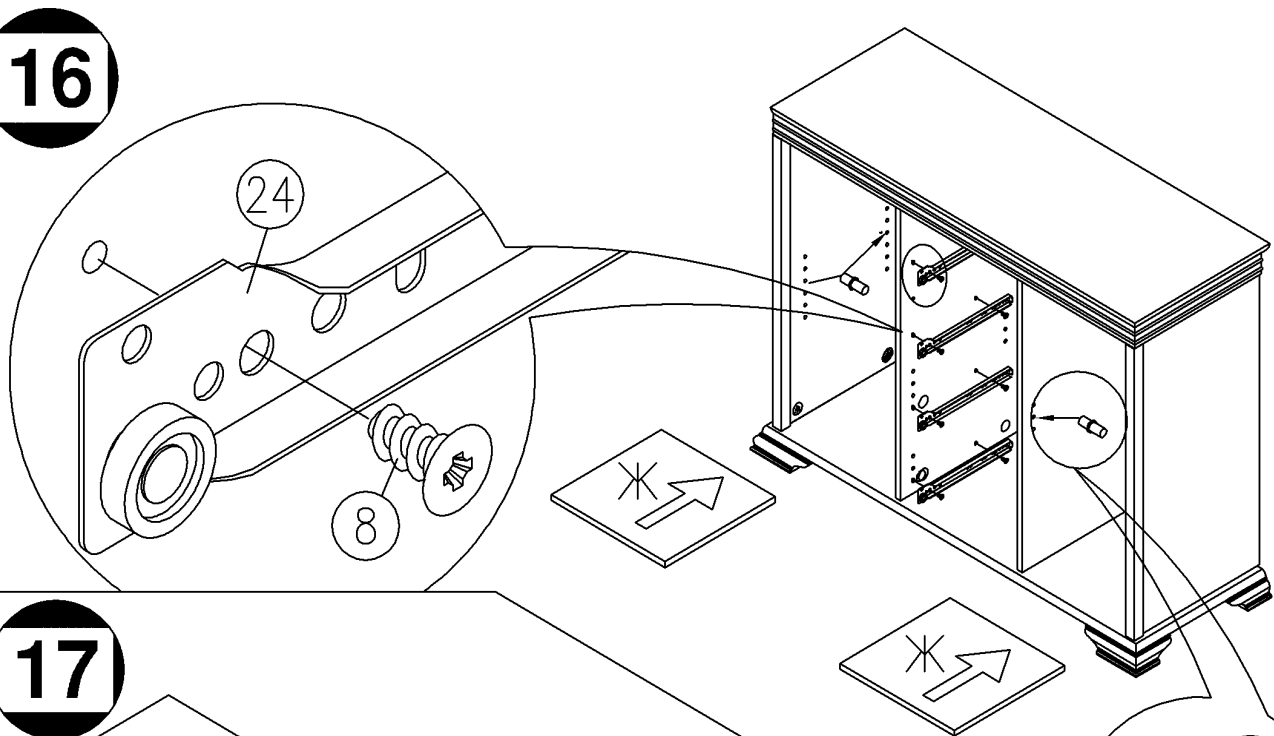
14



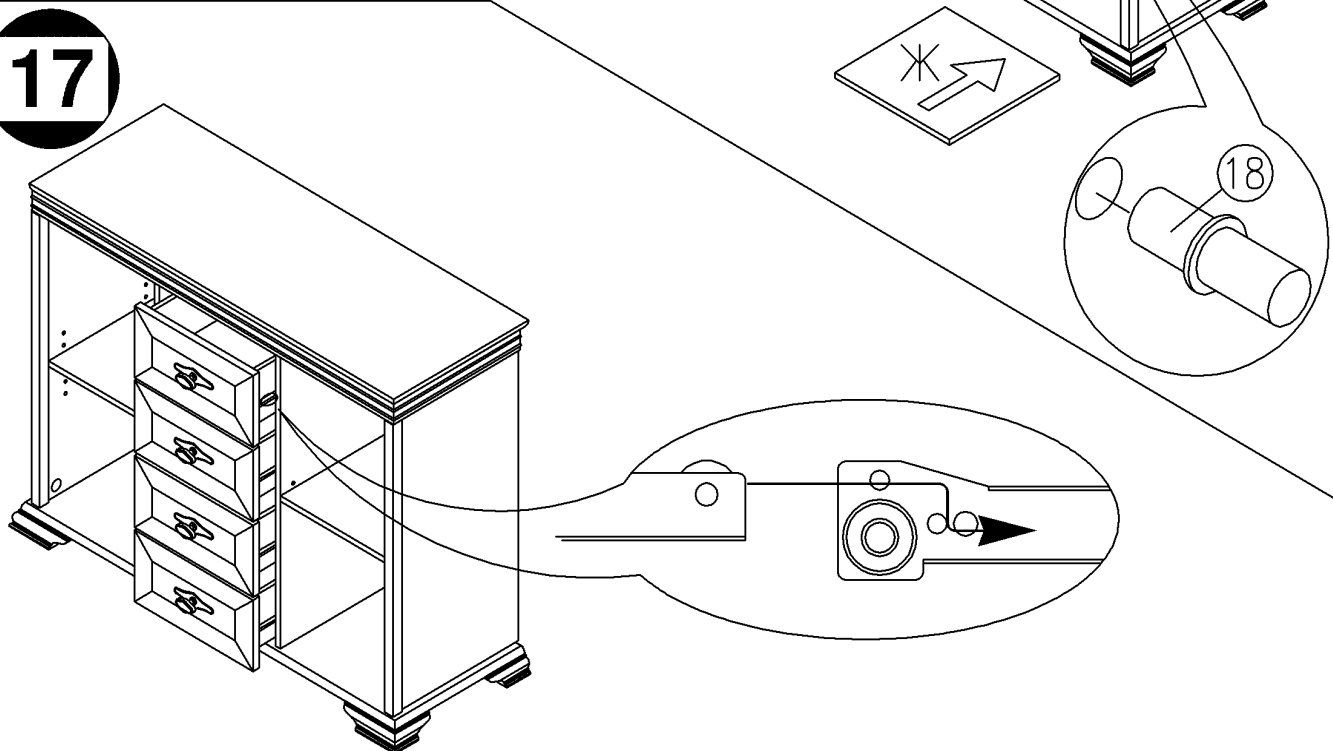
15



16

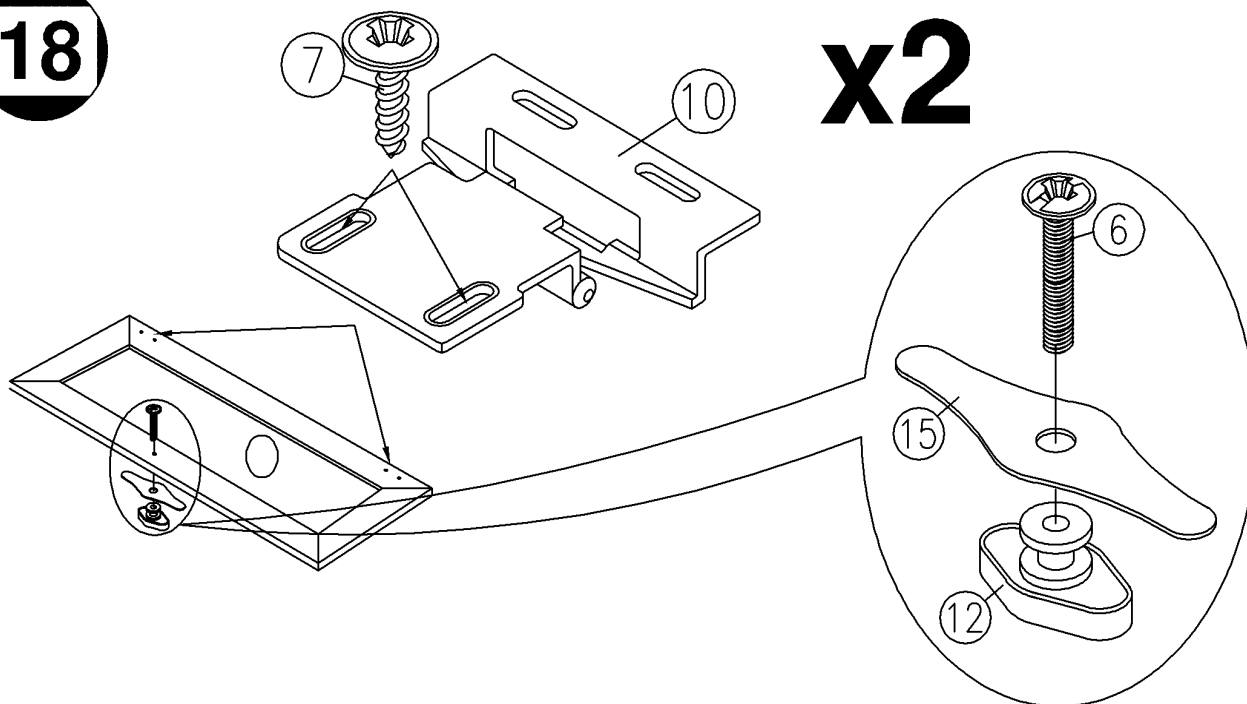


17



18

x2



19

