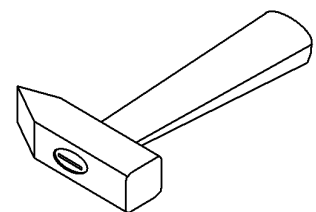
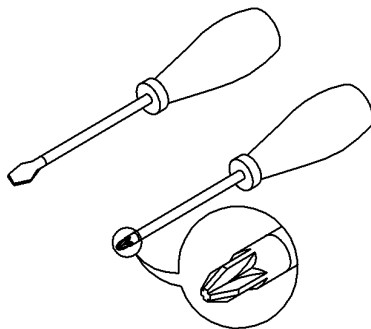
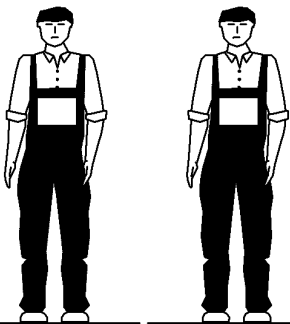
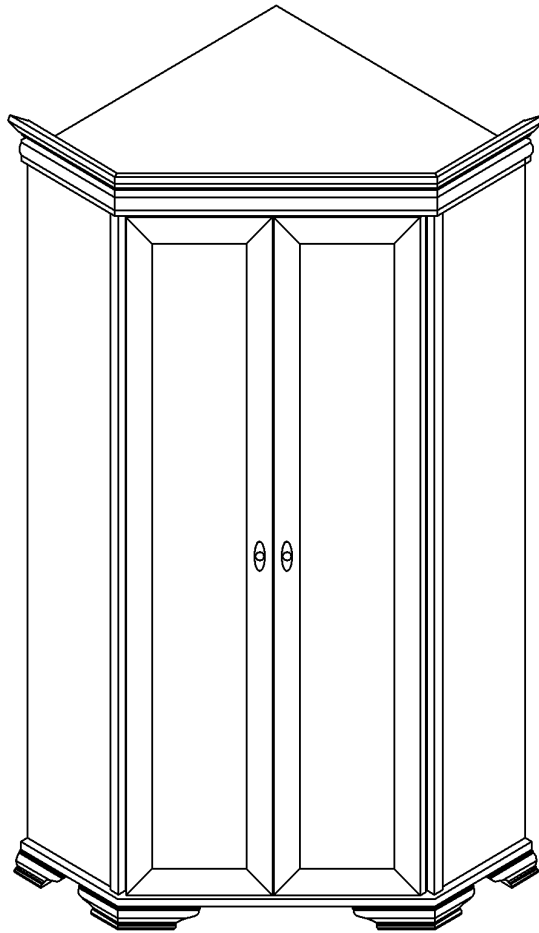
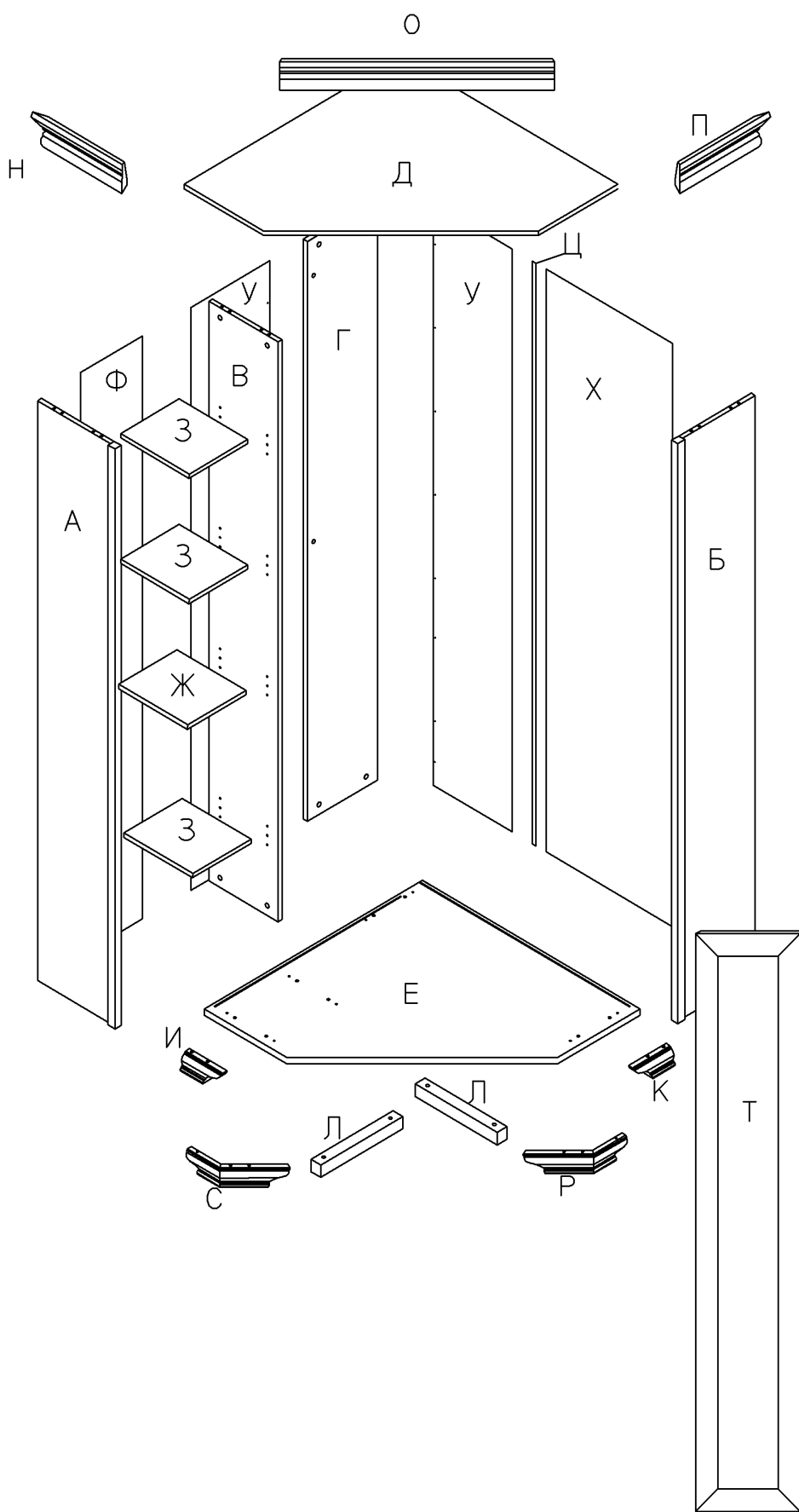



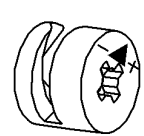
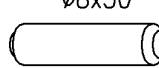
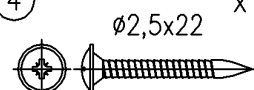

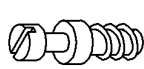

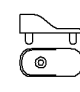
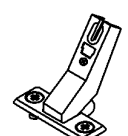
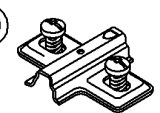
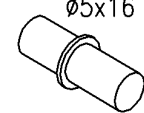


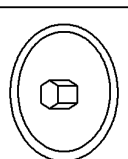

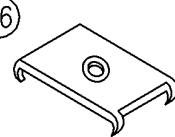

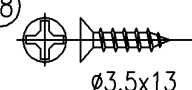
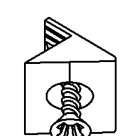
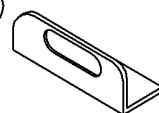
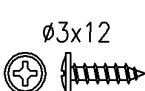
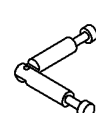

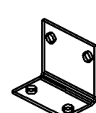
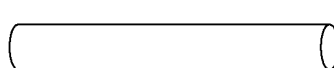

# ARS 190



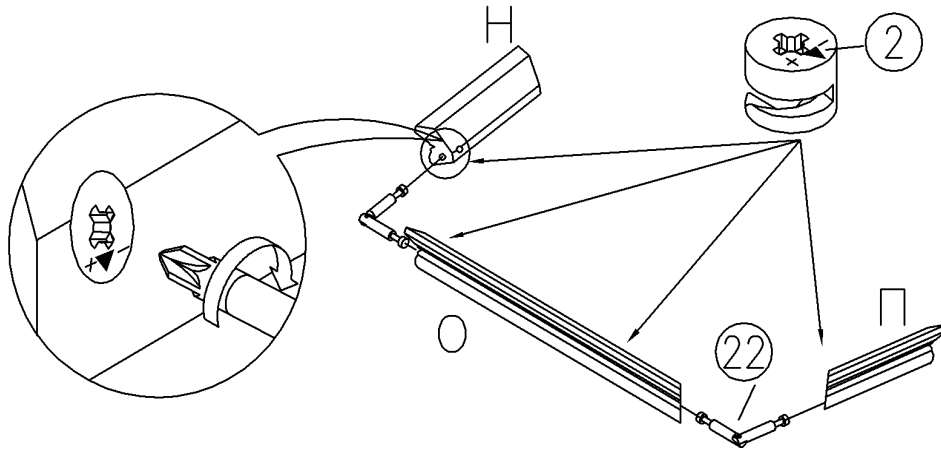
# ARS 190

A	110090
Б	110091
В	110092
Г	210007
Д	310090
Е	310091
Ж	310092
З x3	410027
И	510005
К	510006
Л x2	510019
Н	510087
О	510089
П	510088
Р	510090
С	510091
Т x2	610024
У x2	010026
Ф	010027
Х	010028
Ц	S36595

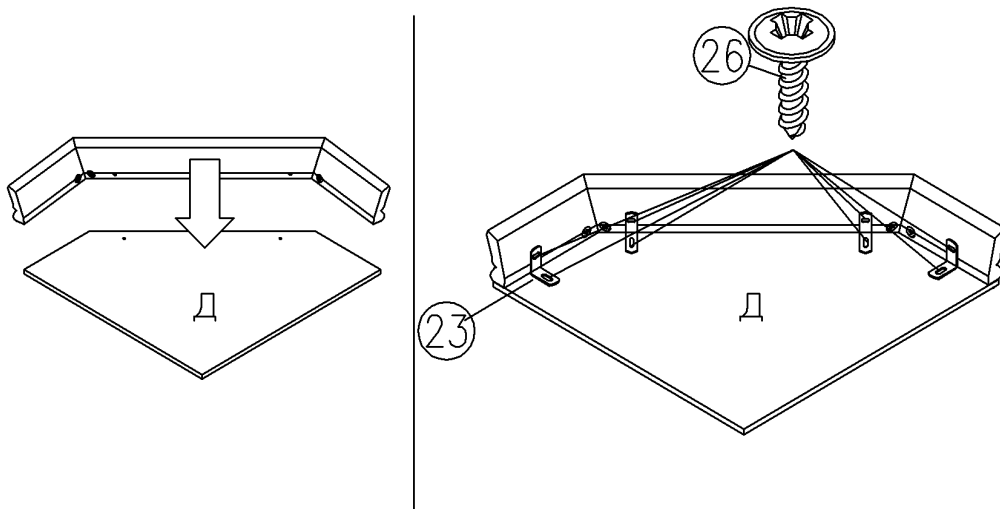


<p>① x16 S31920</p> 	<p>② x20 S30212</p> 	<p>③ <math>\varnothing 8 \times 30</math> x28 S70969</p> 	<p>④ <math>\varnothing 2,5 \times 22</math> x15 S31411</p> 
<p>⑤ M4x35 x2 S32347</p> 	<p>⑥ x4 S31581</p> 	<p>⑦ x4 C31580</p> 	<p>⑧ x4 S34677</p> 
<p>⑨ x6 S31893</p> 	<p>⑩ x6 C31890</p> 	<p>⑪ <math>\varnothing 5 \times 16</math> x12 S30337</p> 	<p>⑫ x2 S32306</p> 
<p>⑬ x1 S20553</p> 	<p>⑭ x16 S32384</p> 	<p>⑮ x2 S32307</p> 	<p>⑯ x8 S30312</p> 
<p>⑰ <math>\varnothing 4 \times 35</math> x2 S30135</p> 	<p>⑱ x4 S30313</p> 	<p>⑲ x8 S30978</p> 	<p>⑳ x1 S30307</p> 
<p>㉑ <math>\varnothing 3 \times 12</math> x9 S30158</p> 	<p>㉒ x2 S30219</p> 	<p>㉓ x4 S30208</p> 	<p>㉔ x2 S33079</p> 
<p>㉕ L=811mm x1 SR30004</p> 	<p>㉖ x16 S32604</p> 		

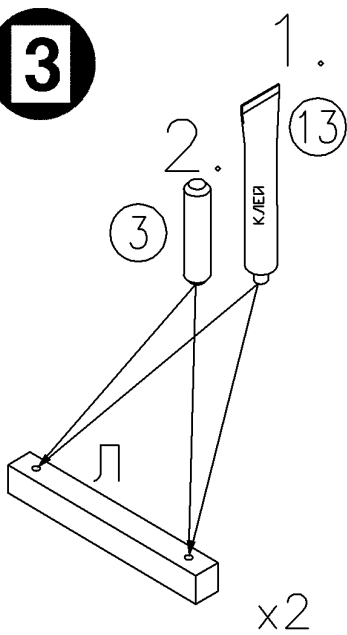
**1**



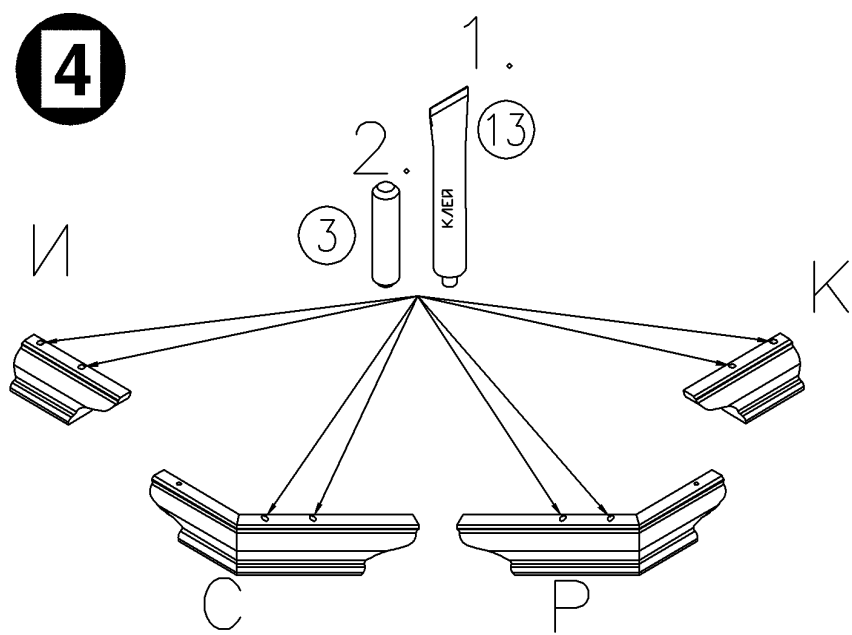
**2**



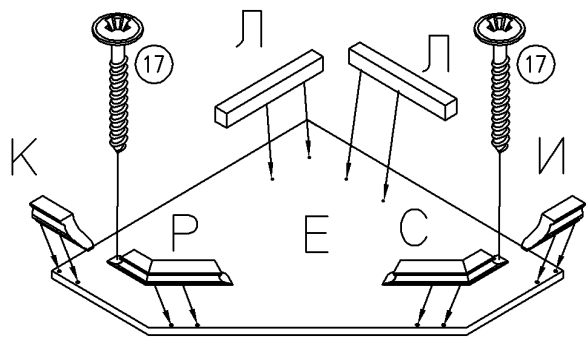
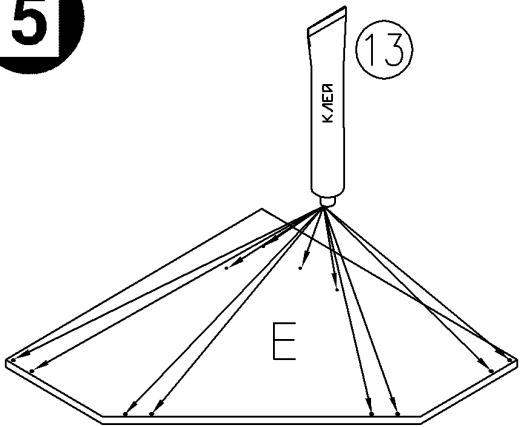
**3**



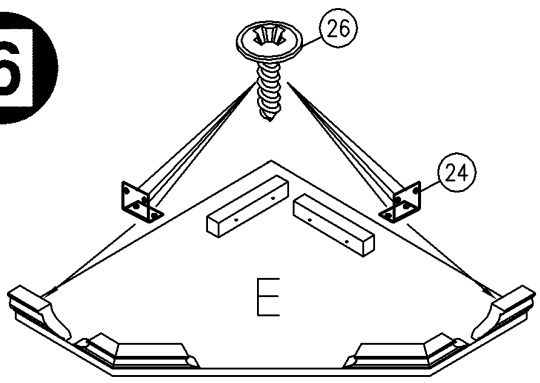
**4**



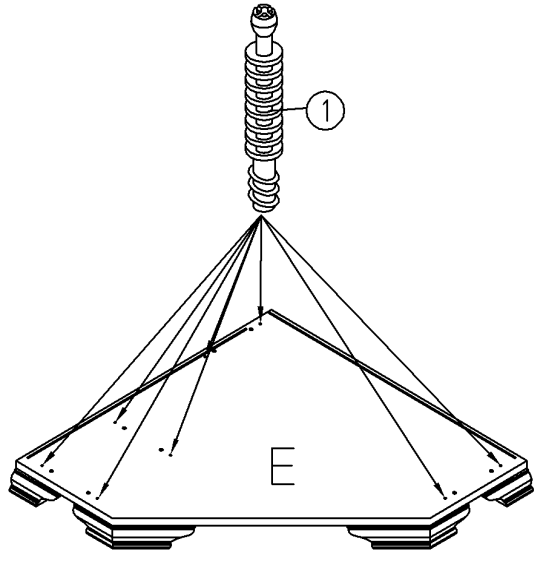
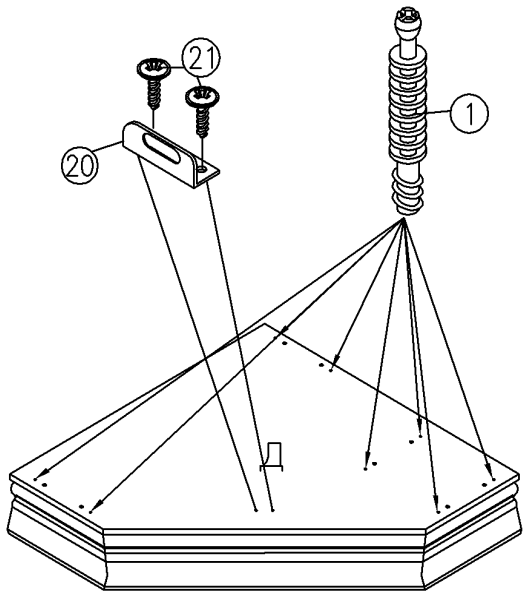
**5**



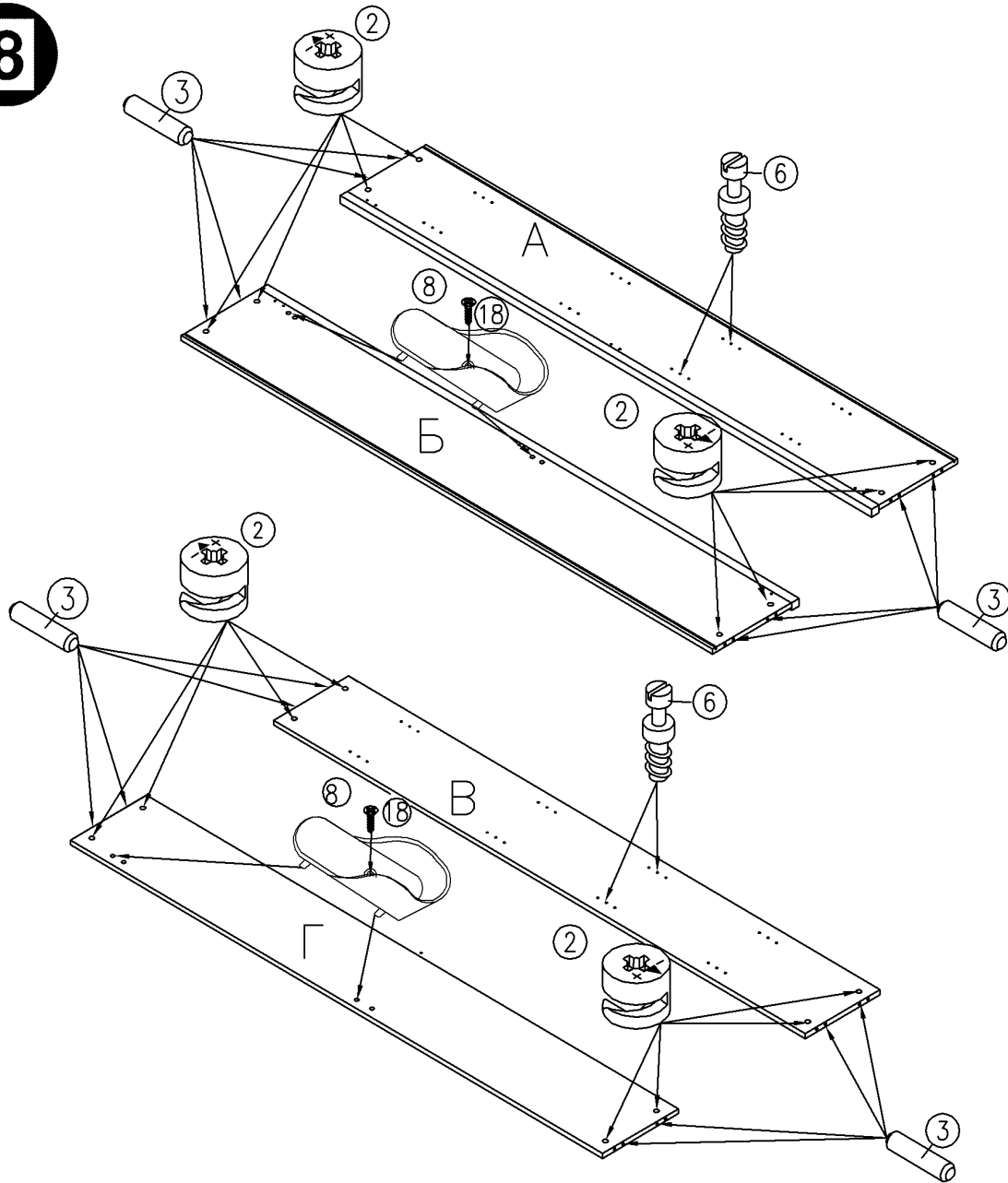
**6**



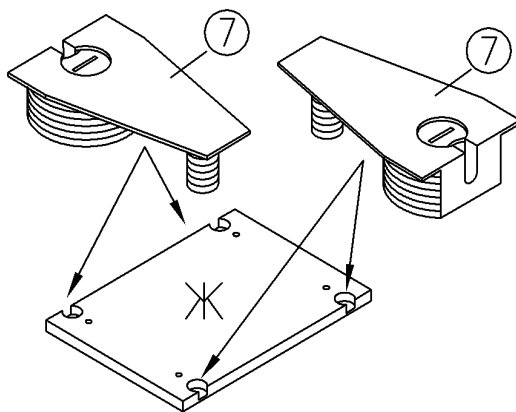
**7**



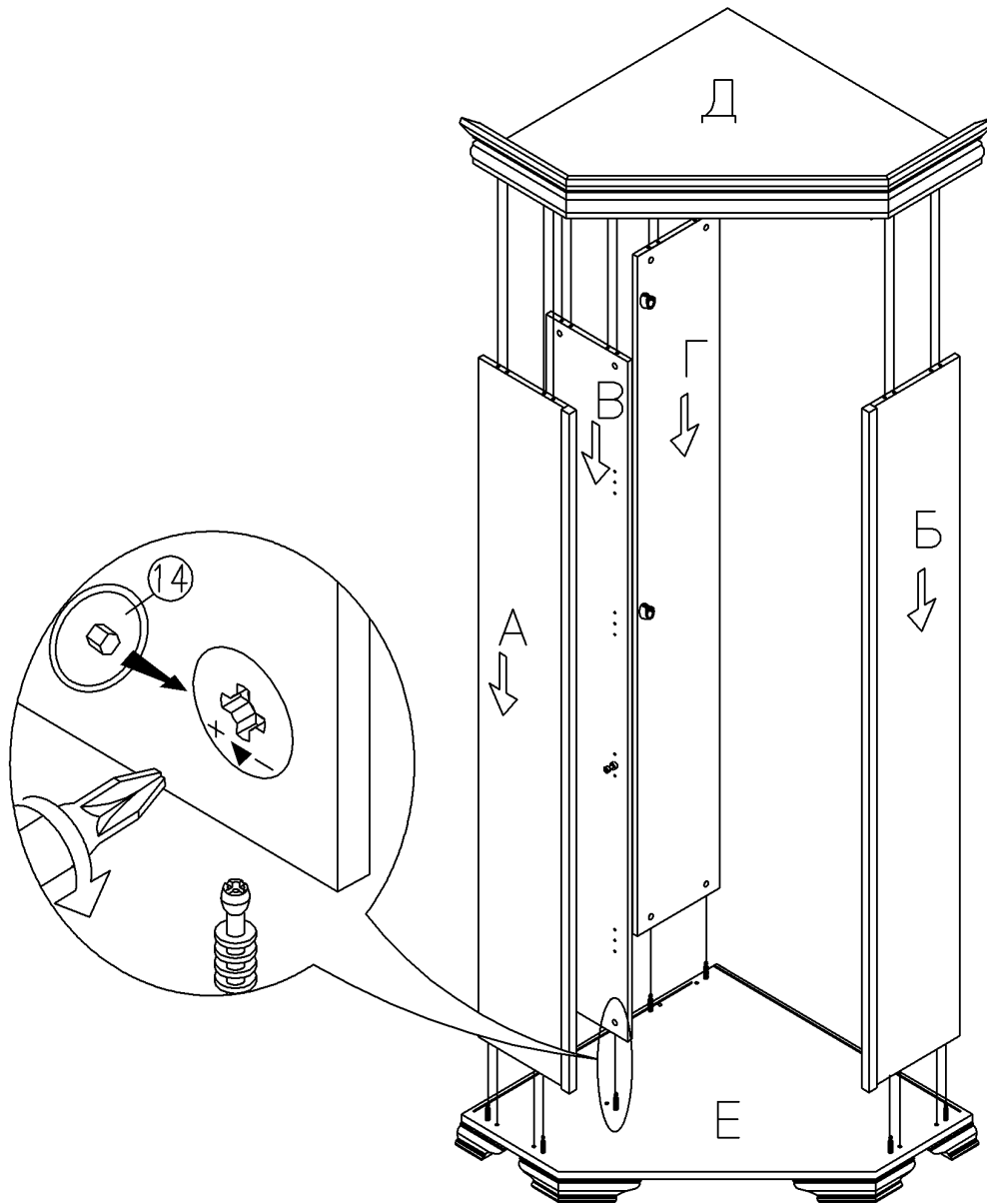
8



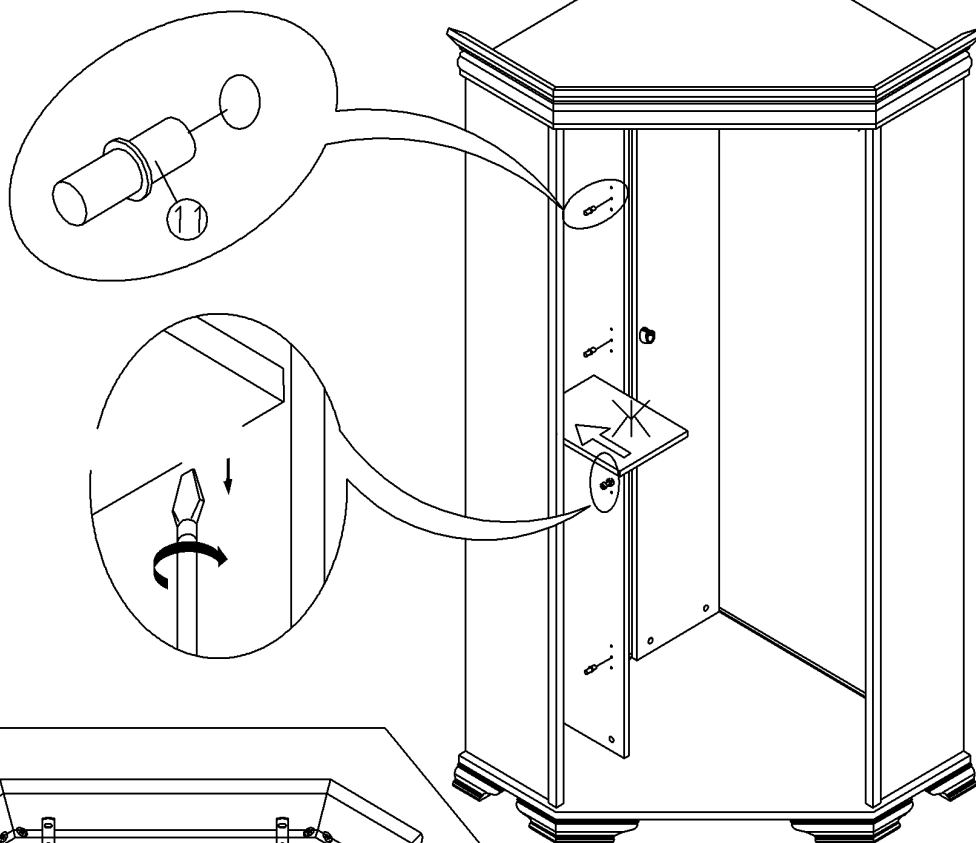
9



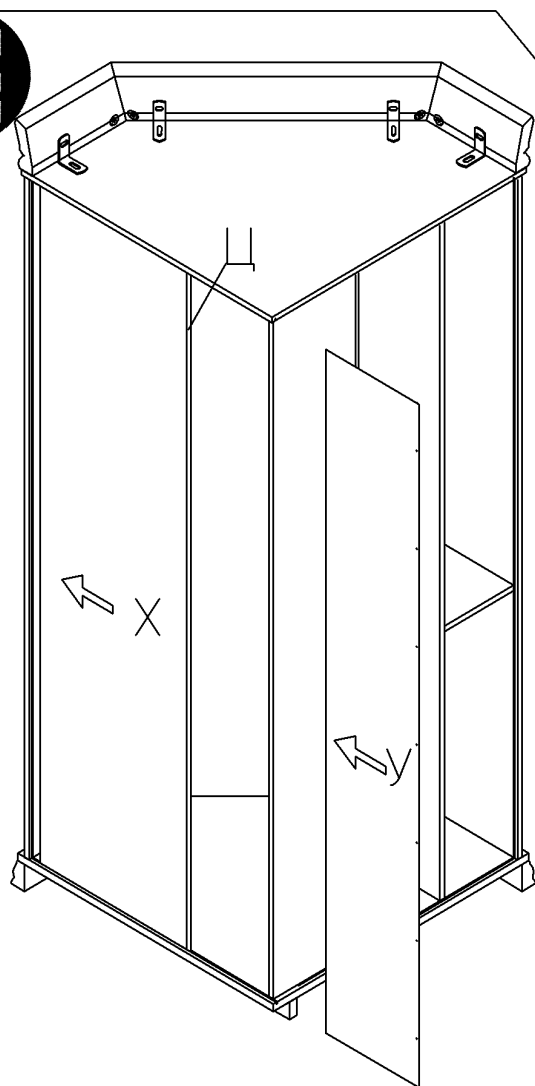
10



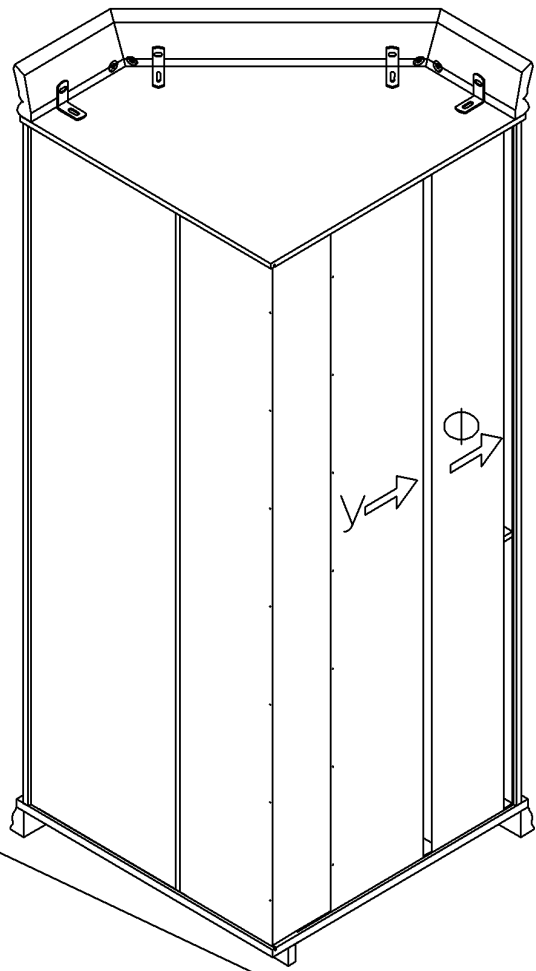
11



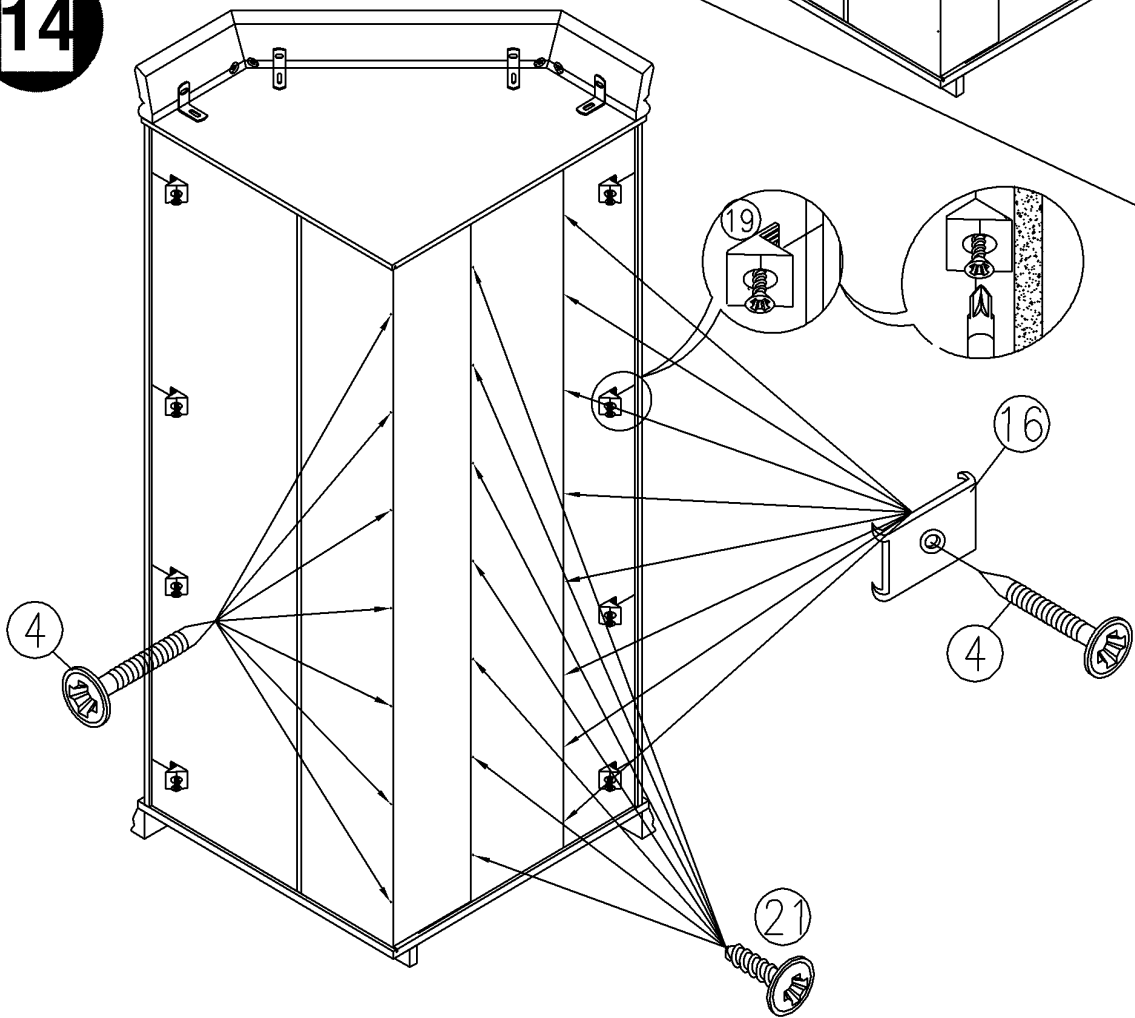
12



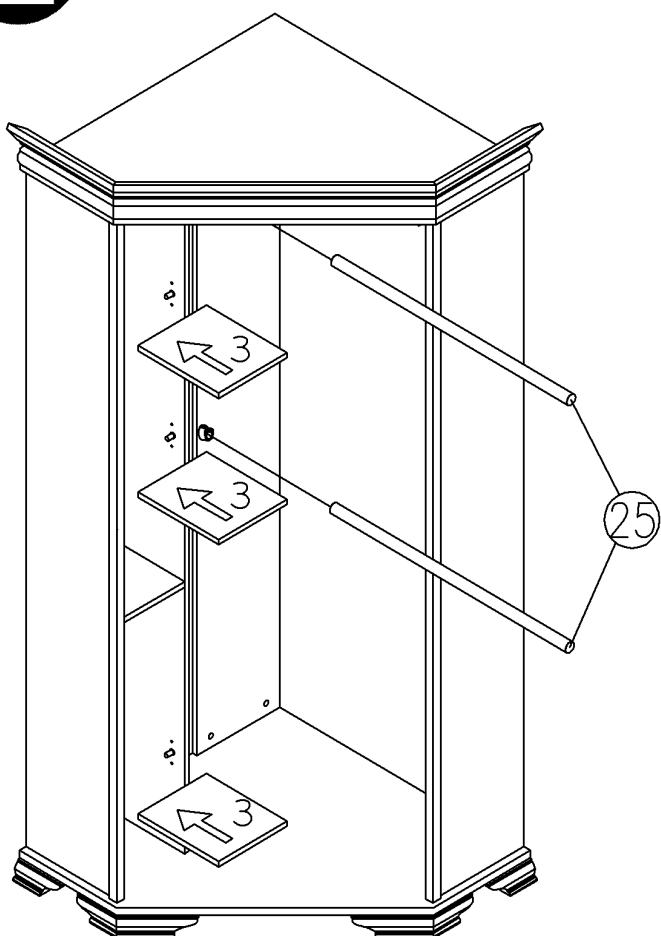
13



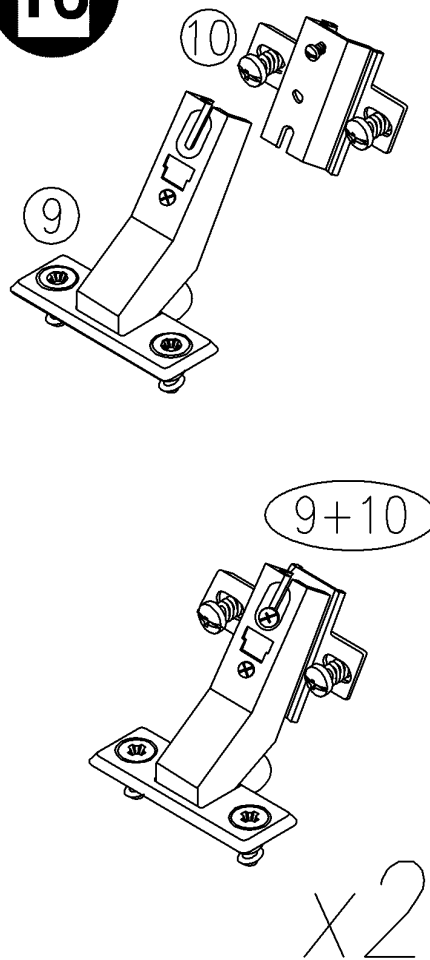
14



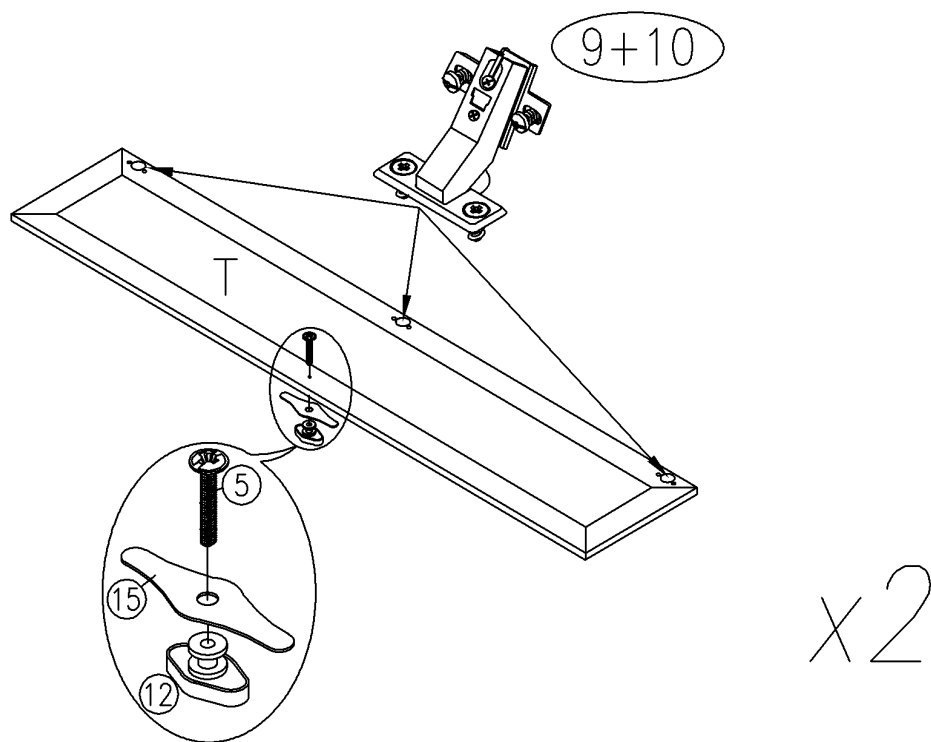
15



16



17



18

