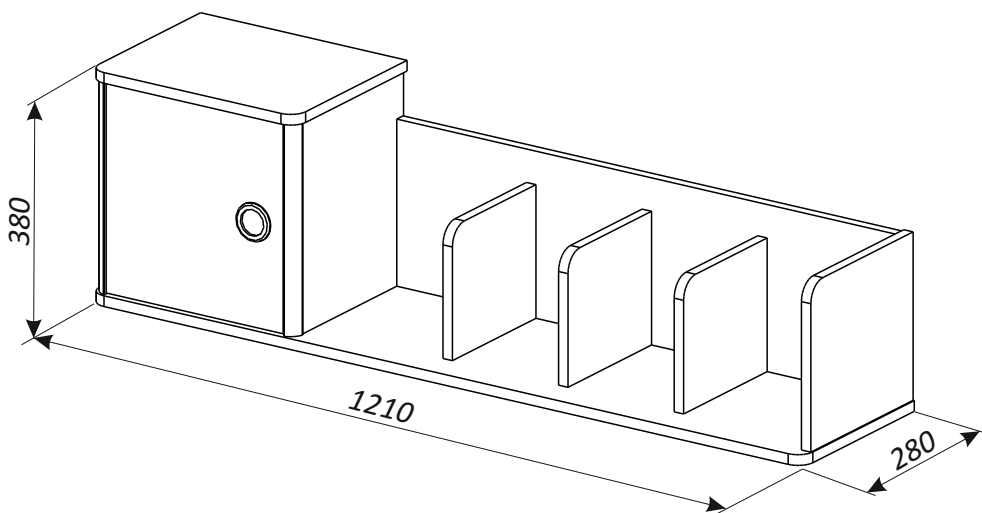


ТЭЛЬ

ПОЛКА ПРЯМАЯ универсальная

левое исполнение
(правое исполнение - зеркально)



Полка прямая. Комплект «Тэль»

Руководство по сборке и эксплуатации изделия.

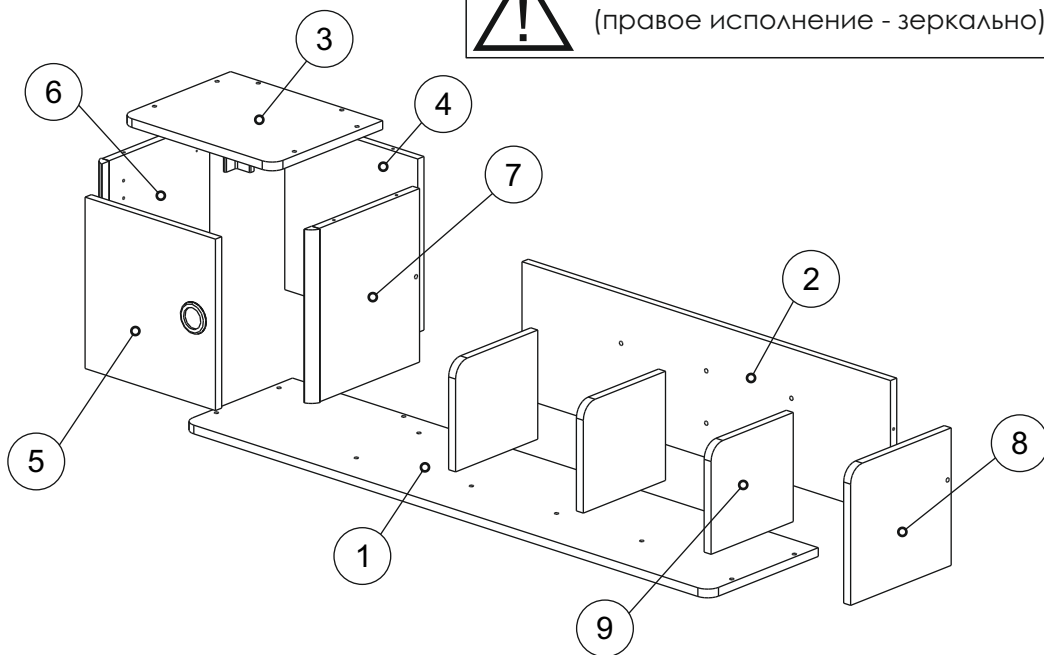
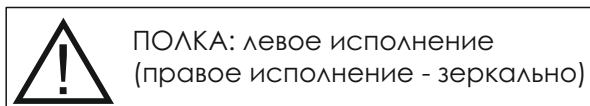
Сборку изделия должен производить квалифицированный сборщик.

1. Назначение изделия.

Полка предназначена для хранения книг и игрушек.

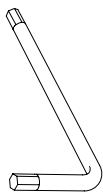
Равномерно распределенная нагрузка на полку не должна превышать 15 кг.

2. Комплектация изделия.



№ дет.	Наименование детали	Длина	Ширина	Толщина	Кол-во
1	Полка	1210	280	16	1
2	Задняя стенка	848	250	16	1
3	Крыша	350	280	16	1
4	Задняя стенка	306	318	16	1
5	Фасад	314	300	16	1
6	Боковина наружная	318	277	20	1
7	Боковина внутренняя	318	277	20	1
8	Боковина малая	252	252	16	1
9	Перегородка	210	210	16	3
	Руководство по эксплуатации				1
	Комплект фурнитуры				1

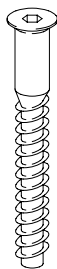
Ключ для
конфирмата



A

1X

Конфирмат
7x50



B

27X

Заглушка
D8



C

21X

Шуруп
4x16



D

6X

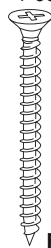
Дюбель
8*50



E

4X

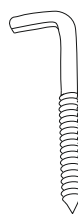
Шуруп
4*60



F

2X

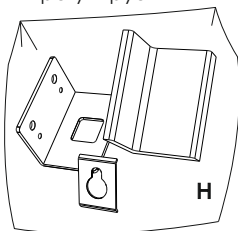
Крючок
резьбовой 55



G

2X

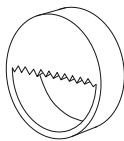
Навес
регулируемый



H

1X

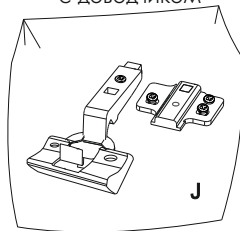
Навес
круглый



I

2X

Петля
с доводчиком



J

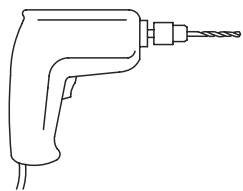
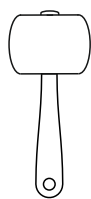
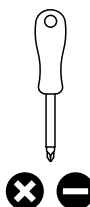
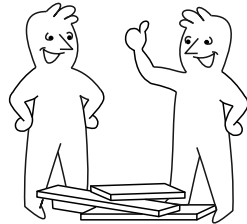
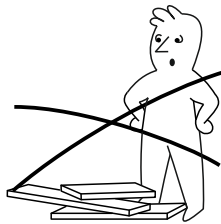
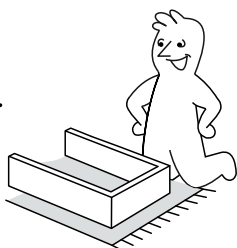
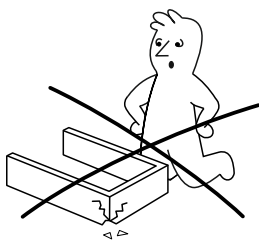
2X

Упор для
двери
(полкодержатель)



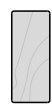
K

1X

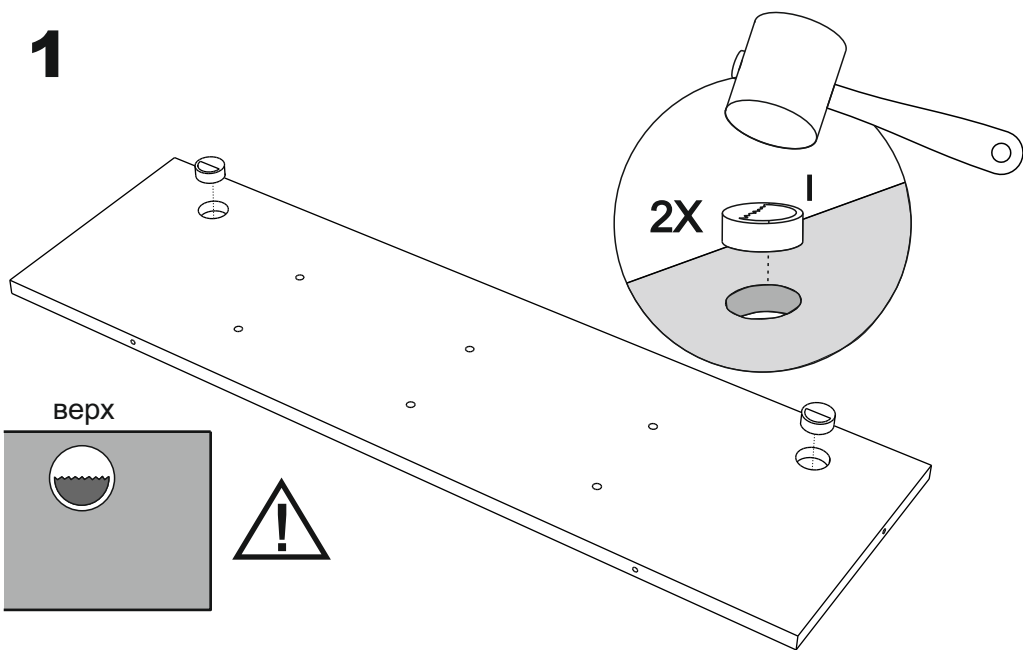


ВНИМАНИЕ!

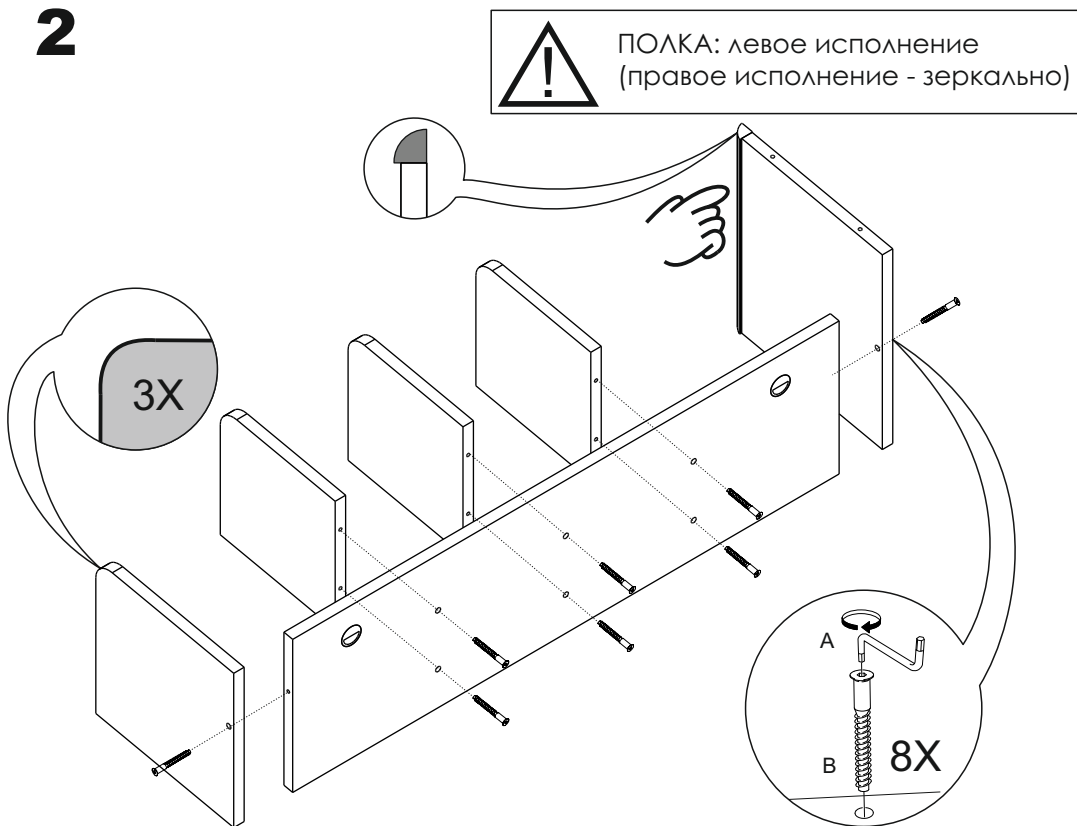
В элементах из натурального дерева
допускается естественная неоднородность
цвета, структуры и пористости.



1



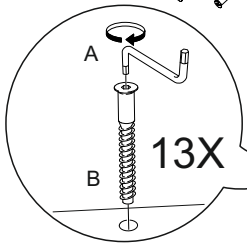
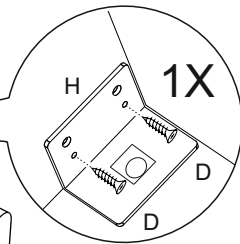
2



3



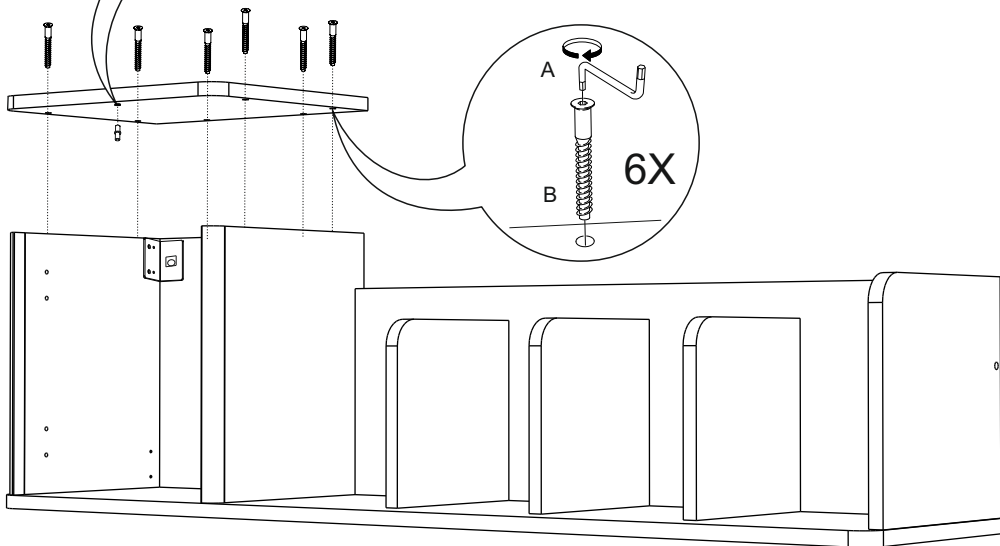
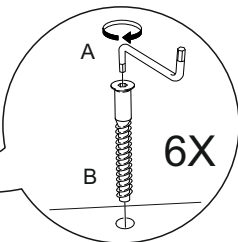
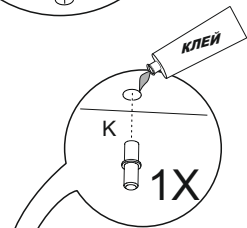
ПОЛКА: левое исполнение
(правое исполнение - зеркально)



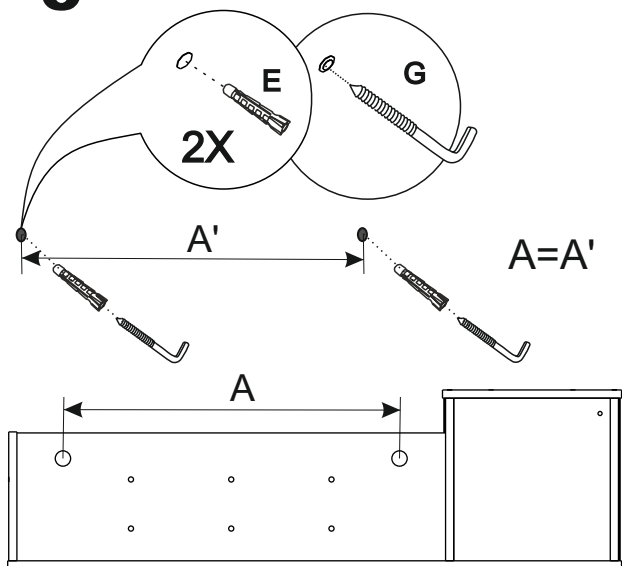
4



ПОЛКА: левое исполнение
(правое исполнение - зеркально)

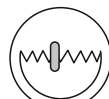
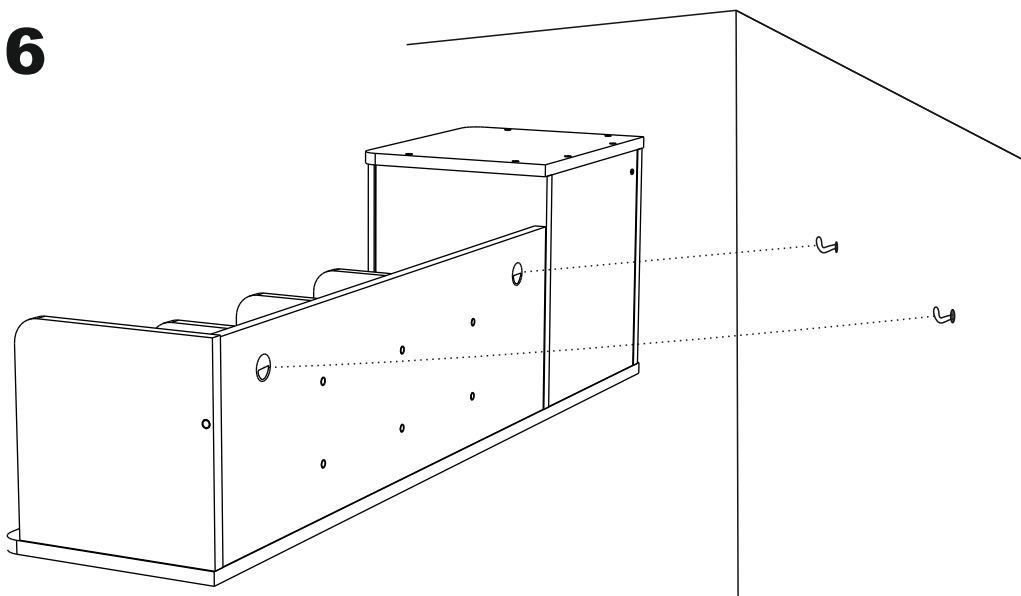


5



ВНИМАНИЕ! Крепеж E,F,G предназначен для бетонных и кирпичных стен. ЗАПРЕЩАЕТСЯ использовать его для стен из гипсокартона и иных пустотелых материалов. При необходимости используйте фурнитуру, соответствующую материалу стен. Допускается крепеж на гипсокартонную стену ТОЛЬКО к предварительно установленным внутри направляющим или закладным.

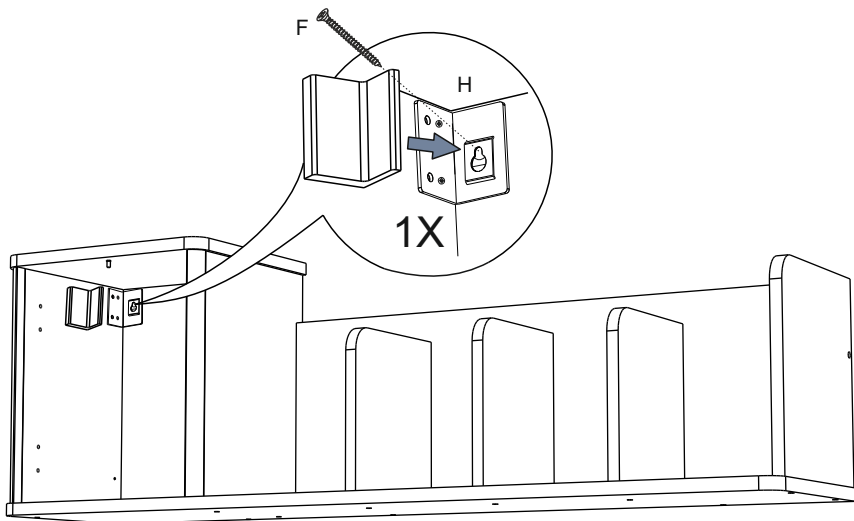
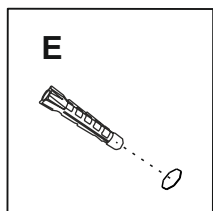
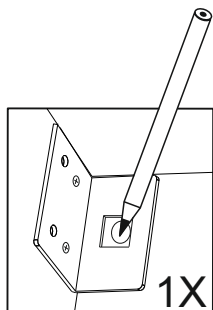
6



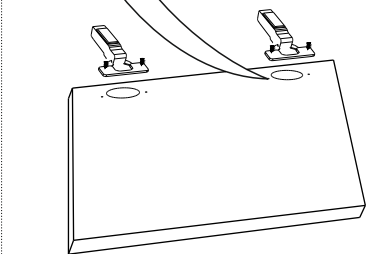
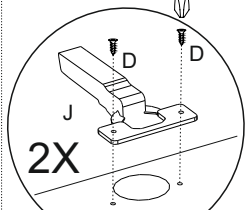
7



ПОЛКА: левое исполнение
(правое исполнение - зеркально)



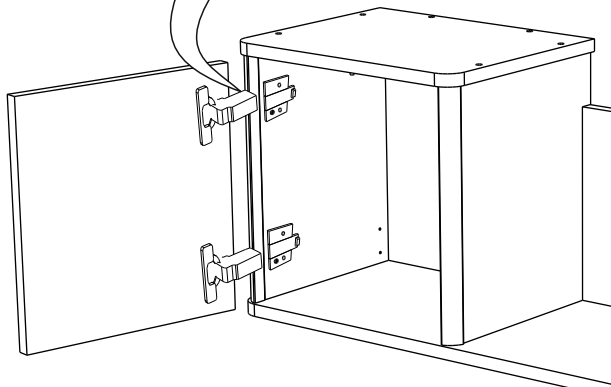
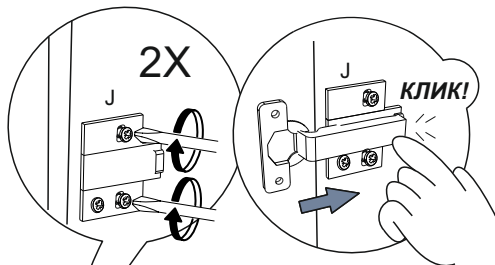
8



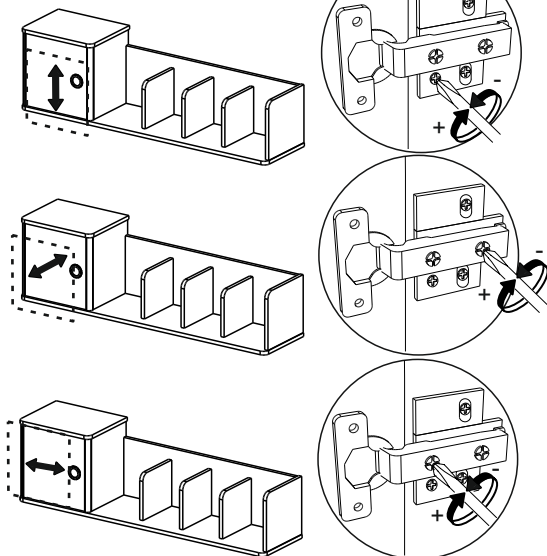
9



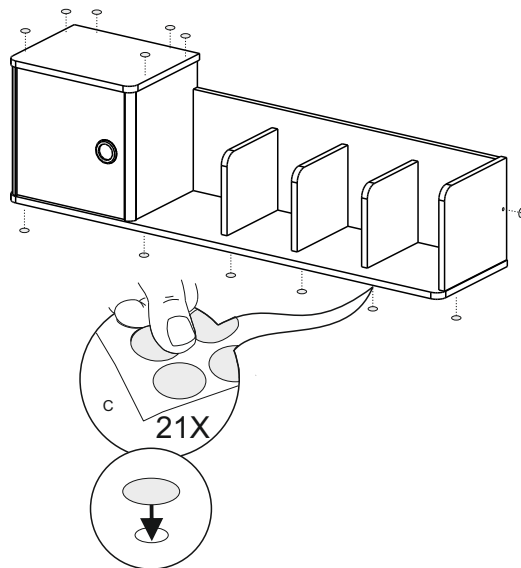
ПОЛКА: левое исполнение
(правое исполнение - зеркально)



10



11



3. Рекомендации по эксплуатации и обслуживанию

Сборка изделия должна проводиться в порядке, изложенном в настоящем руководстве. Удаление пыли с изделия следует проводить сухой мягкой салфеткой. Во избежание деформации деталей и изменения цвета изделия не устанавливать мебель на прямом солнечном свете.

В новой мебели может присутствовать специфичный запах, который является безопасным для здоровья, жизни и соответствует нормам: ГОСТ 30255-2014, ТР ТС 025/2012 ст.5 п.3. Для его устранения рекомендуется проветривать мебель в первые дни эксплуатации.

При эксплуатации изделия **З А П Р Е Щ А Е Т С Я** :

- 1) устанавливать мебель вблизи отопительных приборов, вплотную к сырým стенам и в помещениях с относительной влажностью более 70%;
- 2) применять химические чистящие средства для уборки мебели;
- 3) **НЕ ДОПУСКАЕТСЯ** попадание влаги на поверхность изделия, в следствии чего может произойти деформация и вздутие деталей.

4. Гарантии изготовителя

- 4.1 Гарантийный срок эксплуатации изделия - 18 месяцев со дня продажи магазином. В период гарантийного срока изготовитель гарантирует ремонт изделий или их замену, если потребителем не нарушены правила эксплуатации.
- 4.2 Изготовитель оставляет за собой право вносить изменения в конструкцию изделия, не ухудшая его конструктивные и эксплуатационные характеристики.

ООО "Фабрика 38"

Россия, 426010, Удмуртская Республика, г.Ижевск, ул. Саратовская, д.37А
Тел./факс +7(3412)74-29-81 zakaz@38fabrika.ru <https://fabrika38.com>